

Douille de lampe

CRALLO-STAR-LIGHT pour montage mural

Grandeur: Ø x 90 mm, hauteur 70 mm

blanc **E-No 930 314 209**

noir **E-No 930 314 219**

4.80



Douille de lampe

CRALLO-STAR-LIGHT pour montage sous plafond

Grandeur: Ø x 90 mm, hauteur 60 mm

blanc **E-No 930 313 209**

noir **E-No 930 313 219**

4.80



Couleur des douilles possibles
à votre choix

LA DOUILLE DE LAMPE DESIGN CRALLO-STAR-LIGHT

LES AVANTAGES

- Ampoules jusqu'à 100 W, culot E27, commodité de branchement avec doubles bornes enfichables 2 x 1,5 mm²
- Beau design, exécution sous plafond et murale, vis invisibles, tubes proprement recouverts
- Repères de perçage pratiques, pas de mesures, pas de traçages, alignement avec un niveau à eau
- Introductions de tubes aisément défonçables, tubes KIR M16 et M20 à fleur du mur, plaque de montage chanfreinée pour une introduction optimale du câble
- Douille clipsée sur la plaque de montage, débloable avec un tournevis
- Essai au filament incandescent selon IEC 60695-2-11, 850 °C
- Sans halogène selon IEC 60754-1



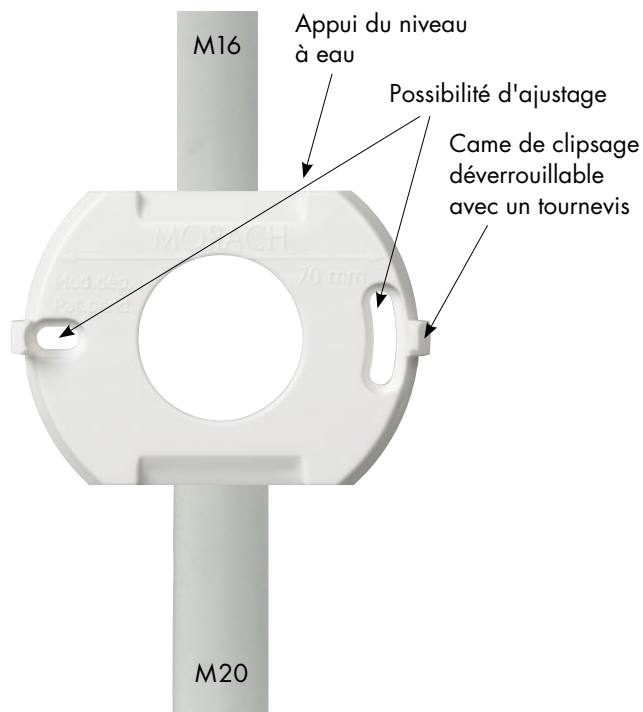
Mieux, plus rapide, plus sûr avec...

MORACH-TECHNIK AG

Développement et distribution de matériel d'installation électrique

INSTRUCTIONS DE MONTAGE CRALLO-STAR-LIGHT

Utilisation comme gabarit de perçage



Transition affleurante du tube KIR, plaque de montage pour un tirage optimal du câble

Introduction de tube aisément défonçable pour tubes KIR M16 et M20; optimalement avec **la pince de découpage: E-No 983 086 035**

Le tube KIR peut être parfaitement introduit jusqu'à la butée dans le capot.

Montage simple

- Percer et visser
- Aligner, serrer les vis
- Poser le tube à fleur de la plaque de base
- Défoncer les orifices de tubes préparés
- Clipser le capot de la douille sur la laque de base



Article	MT-No GDP	E-No	EAN-Code
MT Douille de lampe CRALLO-STAR-LIGHT pour montage sous plafond, couleur blanc, matériau: plastique, dimensions: Ø x 90 x 58 mm	8304 850 °C	930 313 209	 7 640109 283046
MT Douille de lampe CRALLO-STAR-LIGHT pour montage sous plafond, couleur noir, matériau: plastique, dimensions: Ø x 90 x 58 mm	8305 850 °C	930 313 219	 7 640109 283053
MT Douille de lampe CRALLO-STAR-LIGHT pour montage mural, couleur blanc, matériau: plastique, dimensions: Ø x 90 x 58 mm	8306 850 °C	930 314 209	 7 640109 283060
MT Douille de lampe CRALLO-STAR-LIGHT pour montage mural, couleur noir, matériau: plastique, dimensions: Ø x 90 x 58 mm	8307 850 °C	930 314 219	 7 640109 283077
MT Plaque de montage CRALLO-STAR-LIGHT , Pièce de rechange pour douille de lampe CRALLO-STAR-LIGHT, couleur blanc, matériau: plastique, dimensions: Ø x 90 x 15 mm	3079 850 °C	930 319 209	 7 640109 230798
MT Plaque de montage CRALLO-STAR-LIGHT , Pièce de rechange pour douille de lampe CRALLO-STAR-LIGHT, couleur noir, matériau: plastique, dimensions: Ø x 90 x 15 mm	3085 850 °C	930 319 219	 7 640109 230859



Couleur des douilles possibles à votre choix