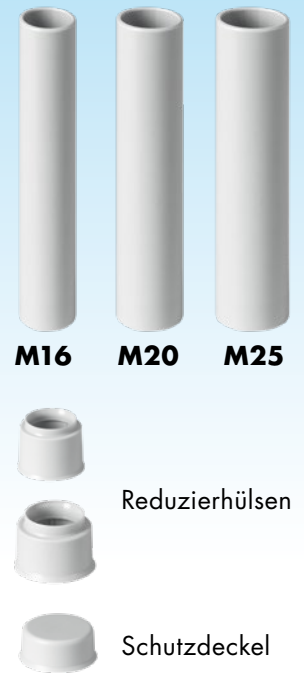
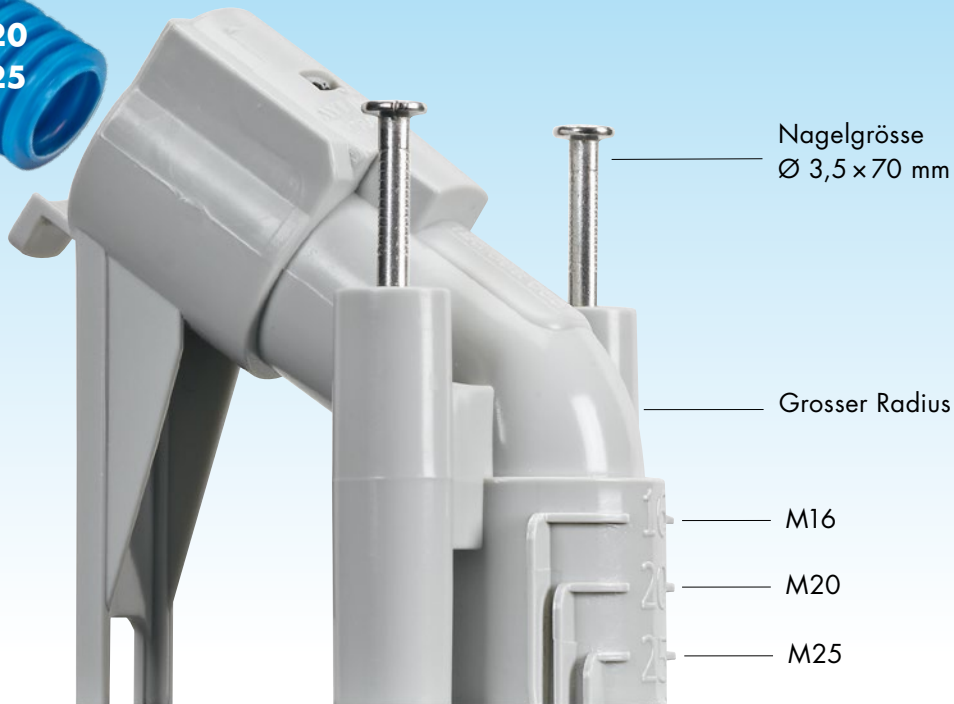


## Der neue Übergangsdübel: universell, schnell, sicher



E-No 126 589 065

Markierung für genaue  
Positionierung

### DIE VORTEILE

- Schnelles und sicheres Einrasten der Installationsrohre M20 oder M25 mit dem bewährten Crallo-System
- Selbstfixierung der Rohrabgänge für leichte Bridenmontage
- Markierung für die Positionierung der Rohre für **genauen Rohrübergang** der UP- zur AP-Installation auf der Wand
- Selbstausreissende Nägel
- Inklusive Nägel und Schutzdeckel
- Wasserdicht, Halogenfrei nach IEC 60754-1

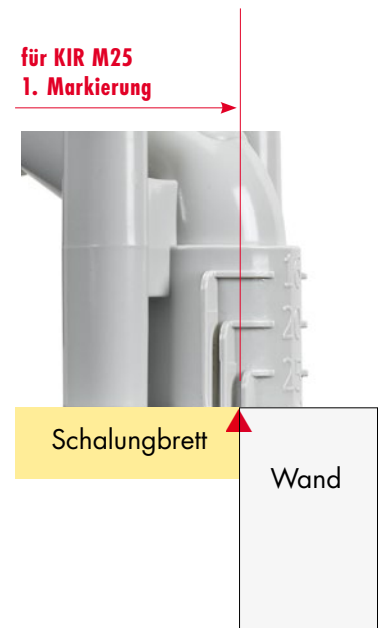
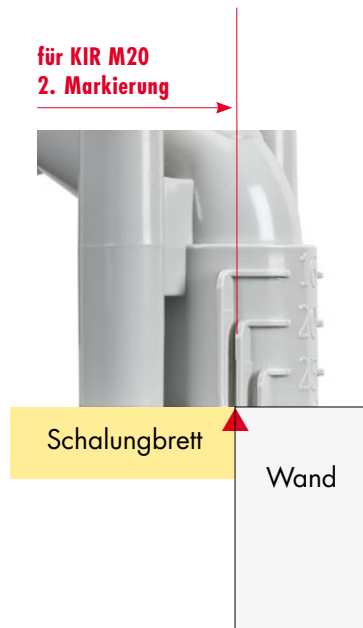
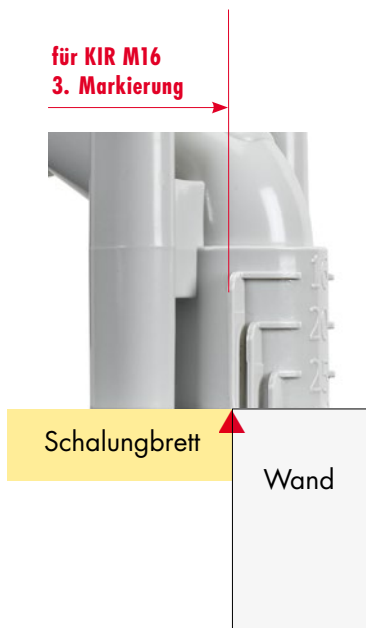


Mieux, plus rapide, plus sûr avec...

**MT MORACH-TECHNIK AG**

Développement et distribution de matériel d'installation électrique

## Markierung für **bündige** Wandmontage



Artikel	MT-No	E-No	EAN-Code
<b>MT Übergangsdübel M20/25 CRALLO-DUE</b> für Installationsrohre M20 oder M25 und <b>KIR-Rohr M16 bis M25</b> , komplett mit Nägel und Schutzdeckel, Material: Kunststoff grau, GDP 650°C, Nagelgröße: 3,5 x 70 mm Abmessung: H80 x B60 x T80 mm	<b>8308</b>	<b>126 589 065</b>	 7 640109 283084