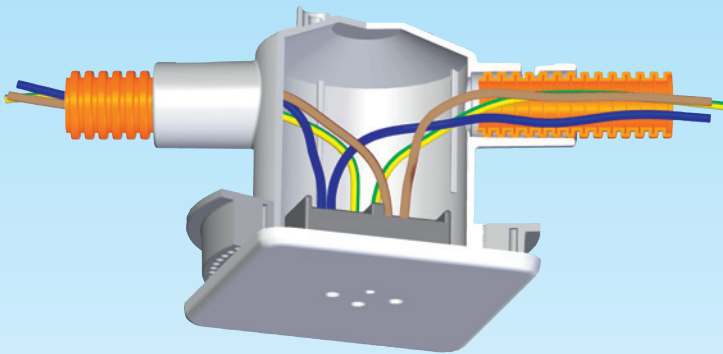
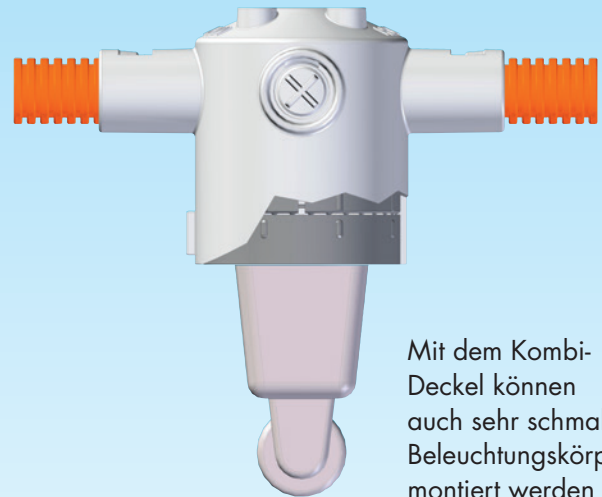


Unbeabsichtigte Trennung von geschweiften Leiter (Schutzleiter usw.) wird verhindert. Durch schlaufen der Drähte Drahteinsparung möglich.

Definierte Trennung von Installations- und Laienanschlussbereich mit Kombischutzdeckel möglich.



Montage von 3-Fach-Steckdosen möglich.



Mit dem Kombi-Deckel können auch sehr schmale Beleuchtungskörper montiert werden (siehe Prospektblatt).



Kombideckel als Schutzdeckel oder als Zwischenboden für das geschützte Unterbringen von Verbindungsklemmen.

Besser, moderner, sicherer mit...

MT MORACH-TECHNIK AG

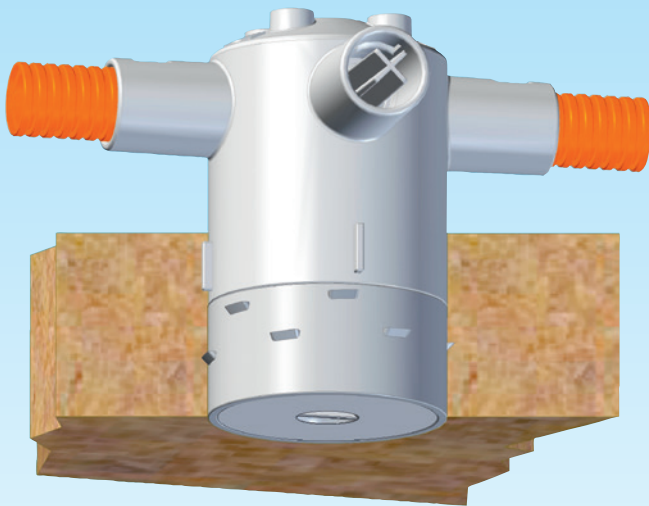
Entwicklung und Vertrieb von Elektroinstallationsmaterial

Montageanleitung Bohrdurchmesser 60 mm

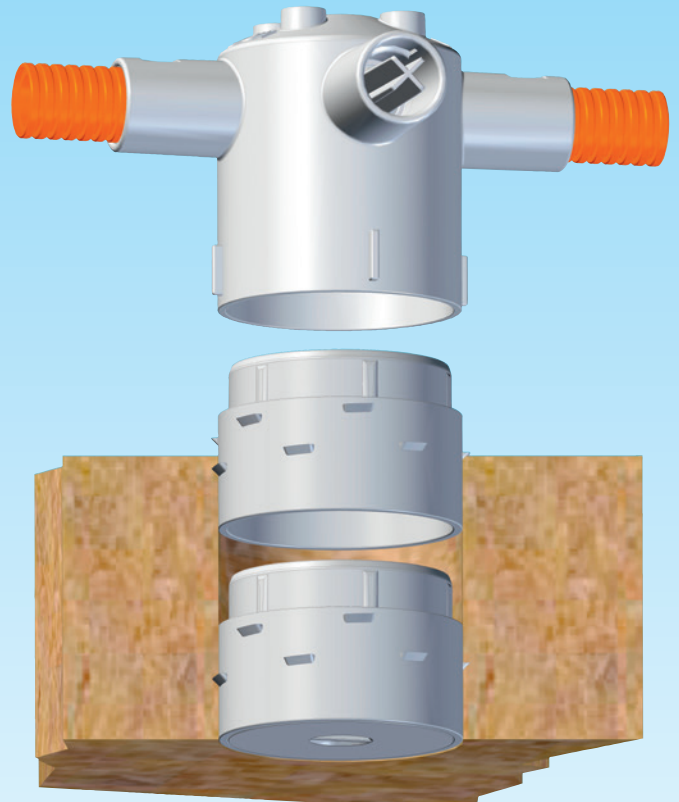
Rohreinführungsstutzen hineinpressen bis zum Anschlag Schalung und dann leicht drehen, so dass sich die Krallen verankern können.

Mit MT Crallo Rohreinführungsstutzen halten die gerillten Rohre ausreissfest und dosenbündig.

Mit den ausschlagbaren Rohreinführungen entfällt das mühsame und zeitraubende Ausschneiden oder Ausfräsen der Rohröffnungen.



Isolations-Distanzrohr einschlag- oder einschraubbar.



Stapelbares Isolations-Distanzrohr.

Besser, moderner, sicherer mit...

MT MORACH-TECHNIK AG
Entwicklung und Vertrieb von Elektroinstallationsmaterial