



Der neue Übergangsdübel:  
universell, schnell, sicher

### DIE VORTEILE

- Schnelles und sicheres Einrasten der Installationsrohre M20 oder M25 mit dem bewährten Crallo-System
- Selbstfixierung der Rohrabgänge für leichte Bridenmontage
- Markierung für die Positionierung der Rohre für **genauen Rohrübergang** der UP- zur AP-Installation auf der Wand
- Selbstausreissende Nägel
- Inklusive Nägel und Schutzdeckel
- Wasserdicht, Halogenfrei nach IEC 60754-1

La nouvelle transition:  
universelle, rapide, sûre

### LES AVANTAGES

- Encliquetage rapide et sûr des tubes d'installation M20 ou M25 avec le système éprouvé Crallo
- Auto-fixation du tube KIR pour un montage aisé à bride
- Marquage de positionnement pour une **transition précise** des tubes de l'installation encastrée à l'installation apparente au mur.
- Clous auto-arrachants
- Y compris les clous et couvercles de protection
- Etanche à l'eau, sans halogènes selon IEC 60754-1



-Produkte sind bei Ihrem Grossisten erhältlich

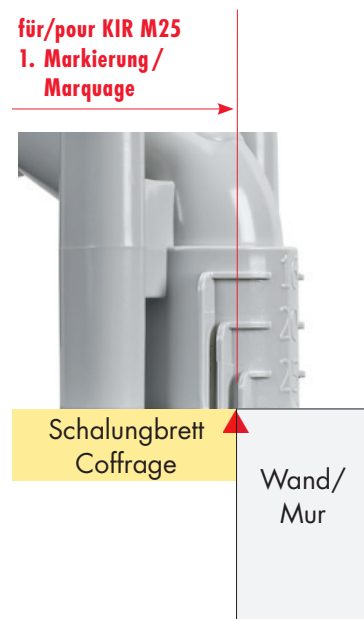
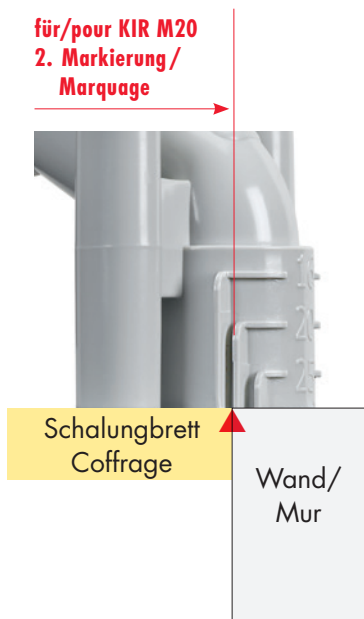
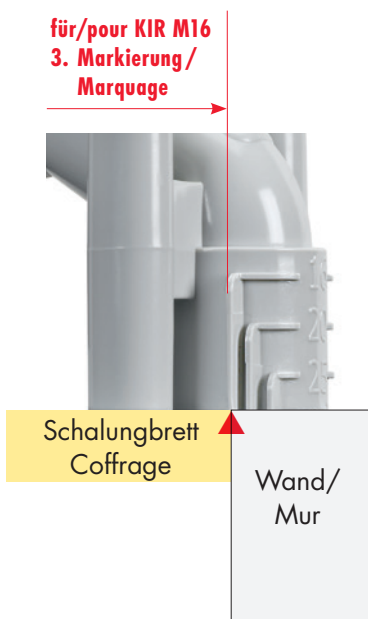
Les produits sont en vente chez votre grossiste



Besser, schneller, sicherer mit...  
Mieux, plus rapide, sûr avec...

**MORACH-TECHNIK AG**  
Entwicklung und Vertrieb von Elektroinstallationsmaterial



Markierung für **bündige** Wandmontage  
 Marquage pour un montage mural **affleurant**



Artikel / Article	MT- No	E-No N° E	EAN-Code	VE UV	Preis / Stück Prix / unité
 <p><b>MT Übergangsdübel M20/25 CRALLO-DUE</b> für Installationsrohre M20 oder M25 und <b>KIR-Rohr M16 bis M25</b>, komplett mit Nägel und Schutzdeckel, Material: Kunststoff grau, GDP 650°C, Nagelgrösse: 3,5 x 70 mm          Abmessung: H80 x B60 x T80 mm  <b>MT Transition M20/25 CRALLO-DUE</b> pour tubes d'installation M20 ou M25 et <b>tubes KIR M16 à M25</b>, complète avec clous et couvercles de protection, matière: plastique gris, GDP 650°C, taille des clous: 3,5 x 70 mm, dimensions: H80 x L60 x P80 mm</p>	<b>8308</b>	<b>126 589 065</b>	 7 640109 283084	50	CHF 3.80