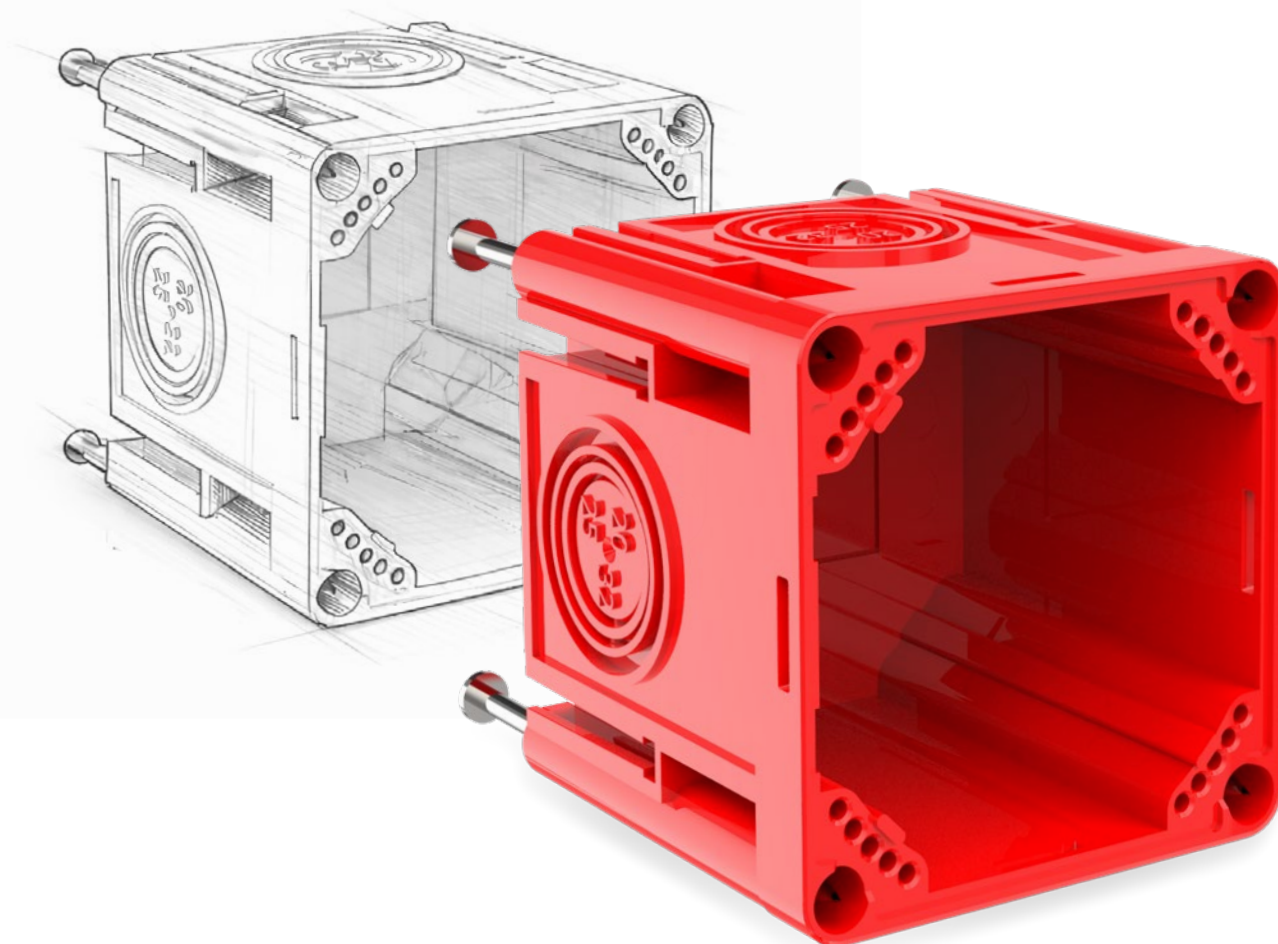


## Gamma completa

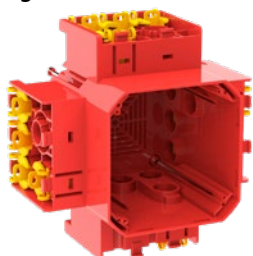
2026/2027

Swiss made



### CRALLO®-RED-BOX

Pagina 6



### CRALLO®-LIGHT-BOX

Pagina 12



### CRALLO®-FLY

Pagina 29



### CRALLO®-SPRINT

Pagina 38





**Elettricista:  
Una professione che rende  
orgogliosi!**

Puntiamo sul futuro e sosteniamo  
la prossima generazione di elettricisti – con  
passione e prospettive!



Christoph Morach  
Direttore

## «Fiducia nella qualità – made in Switzerland»

Cari clienti,

Il nostro motto «Vantaggio competitivo grazie all'innovazione» ci accompagna da sempre – e anche questa volta siamo lieti di presentarvi la nostra nuova linea di prodotti nel settore degli impianti elettrici. Come sempre: sviluppata e prodotta in Svizzera, con i più elevati standard di qualità.

Con il sistema MT Crallo sarete sempre un passo avanti in ogni installazione. Iniziate oggi – ne trarrete vantaggio domani. Perché il vostro successo è la nostra motivazione: la vostra esperienza, la vostra fiducia e le vostre esigenze ci ispirano giorno dopo giorno a dare il meglio.

Scoprite ora quale potenziale si cela nei nostri ultimi sviluppi:

- **Scatola da incasso CRALLO-LEU**
- **Tassello per lampada CRALLO-STAR**
- **Scatola INC NIS**
- **Scatola da cementare LIGHT-BOX**

Saremo lieti di assistervi per qualsiasi domanda, fornirvi una consulenza personalizzata e mostrarvi come realizzare i vostri progetti in modo ancora più efficiente grazie ai nostri prodotti.

Nous espérons que notre collaboration sera agréable et fondée sur la confiance mutuelle.

Cordiali saluti

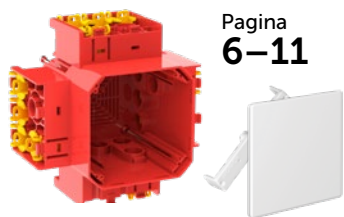


Christoph Morach  
Direttore



## **Impegno sociale**

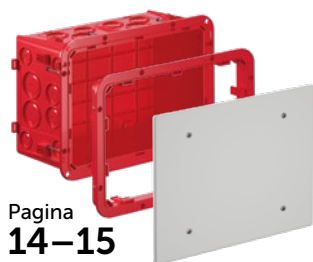
Affidiamo semplici lavori di assemblaggio e imballaggio a laboratori che sostengono le persone con disabilità. In questo modo favoriamo la loro integrazione e creiamo posti di lavoro significativi, che offrono qualità di vita, organizzazione e senso di comunità.



Pagina  
6-11



Pagina  
12-13



Pagina  
14-15



Pagina  
16-21



Pagina  
23-37



Pagina  
38-41



Pagina  
42-45



Pagina  
46-51



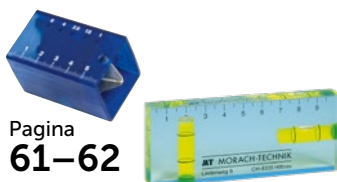
Pagina  
52-59



Pagina  
52-53



Pagina  
60



Pagina  
61-62

## Scatola di derivazione INC

CRALLO-RED-BOX	6
Coperchio innesto	9

## Scatola da cementare

CRALLO-LIGHT-BOX	12
Scatola da cassaforma INC	14

## Tassello per lampada

CRALLO-STAR	16
-------------	----

## Scatola da incasso

NIS	23
CRALLO-LEU	24
CRALLO-FLY	29/37
CRALLO-TELE	32

## Scatola INC isolamento

CRALLO-TELE	34
-------------	----

## Placca montaggio

RED-FIX	36
---------	----

## Scatola per pareti cave

CRALLO-SPRINT	38
QUADRO-SPRINT	40

## Graffa fermatubo

CRALLO-ROHR-FIX	41
-----------------	----

## Cassaforma

42

## Supporto per tubi

CRALLO-KING	43
-------------	----

## Tassello di raccordo

CRALLO-DUE	44
------------	----

## Manicotto ad innesto CRALLO

46

## Tappo di chiusura

52

## Brida TIT, Manicotti e Bocchette terminale

54

## Manicotto ad innesto universale

56

## Brida a chiodo universale

58

## Portalampada

STAR-/COMBI-LIGHT	60
-------------------	----

## Strumenti

61

# Scatola di derivazione INC CRALLO®-RED-BOX

**MT MORACH**

Brevetto: CH705 922; CH708 542



Swiss made



TFI 650 °C



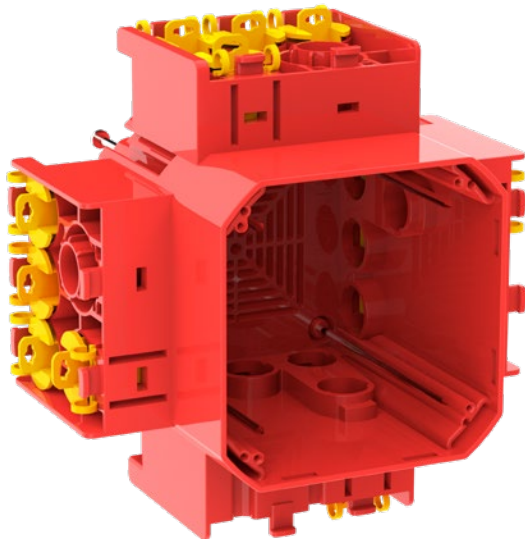
SENZA ALOGENI



PE-HD

## CRALLO-RED-BOX 110 x 110 x 115 mm

La scatola di derivazione da incasso con sportelli richiudibili per collegamenti tubolari: 16 ingressi M20 o M25, 3 ingressi M32, 1 ingresso M40, con ganci combinati per un innesto facile e sicuro dei tubi di installazione, chiodi inclusi.



ELDAS®-No

**155 023 310**

Codice articolo UV  
MT8342 22

Dimensione all'interno  
110 x 110 x 115 mm

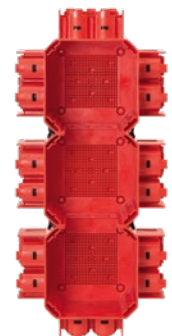
Dimensioni dei tubi  
16 x M20/25  
3 x M32  
1 x M40



7 640109 283428

## CRALLO-RED-BOX 110 x 110 x 95 mm

Scatola di derivazione con raccordi a svasatura dotati di doppia linguetta per una doppia sicurezza, completa di chiodi e coperchio di protezione.



ELDAS®-No

**155 013 310**

Codice articolo UV  
MT8271 24

Dimensione all'interno  
110 x 110 x 95 mm

Dimensioni dei tubi  
12 x M20  
6 x M25  
2 x M32



7 640109 282711

ELDAS®-No

**155 016 310**

Codice articolo UV  
MT8285 24

Dimensione all'interno  
110 x 110 x 95 mm

Dimensioni dei tubi  
12 x M20  
8 x M25



7 640109 282858

ELDAS®-No

**155 014 310**

Codice articolo UV  
MT8272 16

Dimensione all'interno  
110 x 225 x 95 mm

Dimensioni dei tubi  
18 x M20  
8 x M25  
4 x M32



7 640109 282728

ELDAS®-No

**155 015 310**

Codice articolo UV  
MT8273 9

Dimensione all'interno  
110 x 340 x 95 mm

Dimensioni dei tubi  
24 x M20  
10 x M25  
6 x M32



7 640109 282735



**Coperchio di protezione**

ELDAS®-No  
**155 918 310**

Codice articolo UV  
MT8218 10

Dimensione  
114 x 114 x 6 mm



7 640109 282186



**Quadro distanziale 20 mm**

ELDAS®-No  
**155 913 310**

Codice articolo UV  
MT3173 10

Dimensione all'interno  
110 x 110 x 20 mm



7 640109 231733



**Quadro distanziale 40 mm**

ELDAS®-No  
**155 912 310**

Codice articolo UV  
MT8205 10

Dimensione all'interno  
110 x 110 x 40 mm



7 640109 282056



**Adattatore di cassaforma per casseri in legno**

ELDAS®-No  
**155 915 410**

Codice articolo UV  
MT8309 50

Dimensione  
114 x 114 x 24 mm



7 640109 283091



**Adattatore collegamento M25/M20**

ELDAS®-No  
**126 081 040**

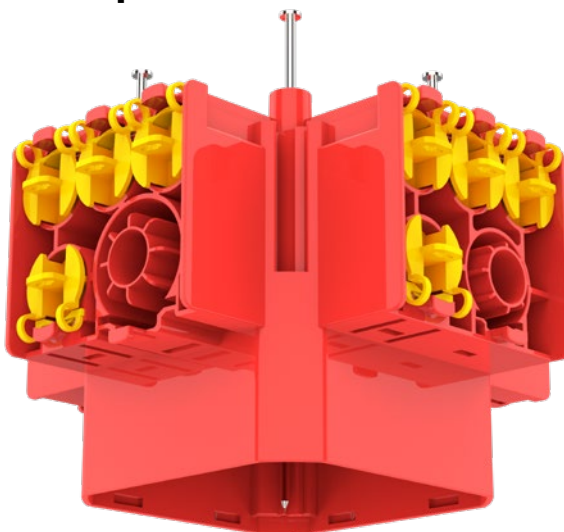
Codice articolo UV  
MT3086 10

Dimensione  
Ø 33 x 87 mm



7 640109 230866

**Esempio adattatore di cassaforma**



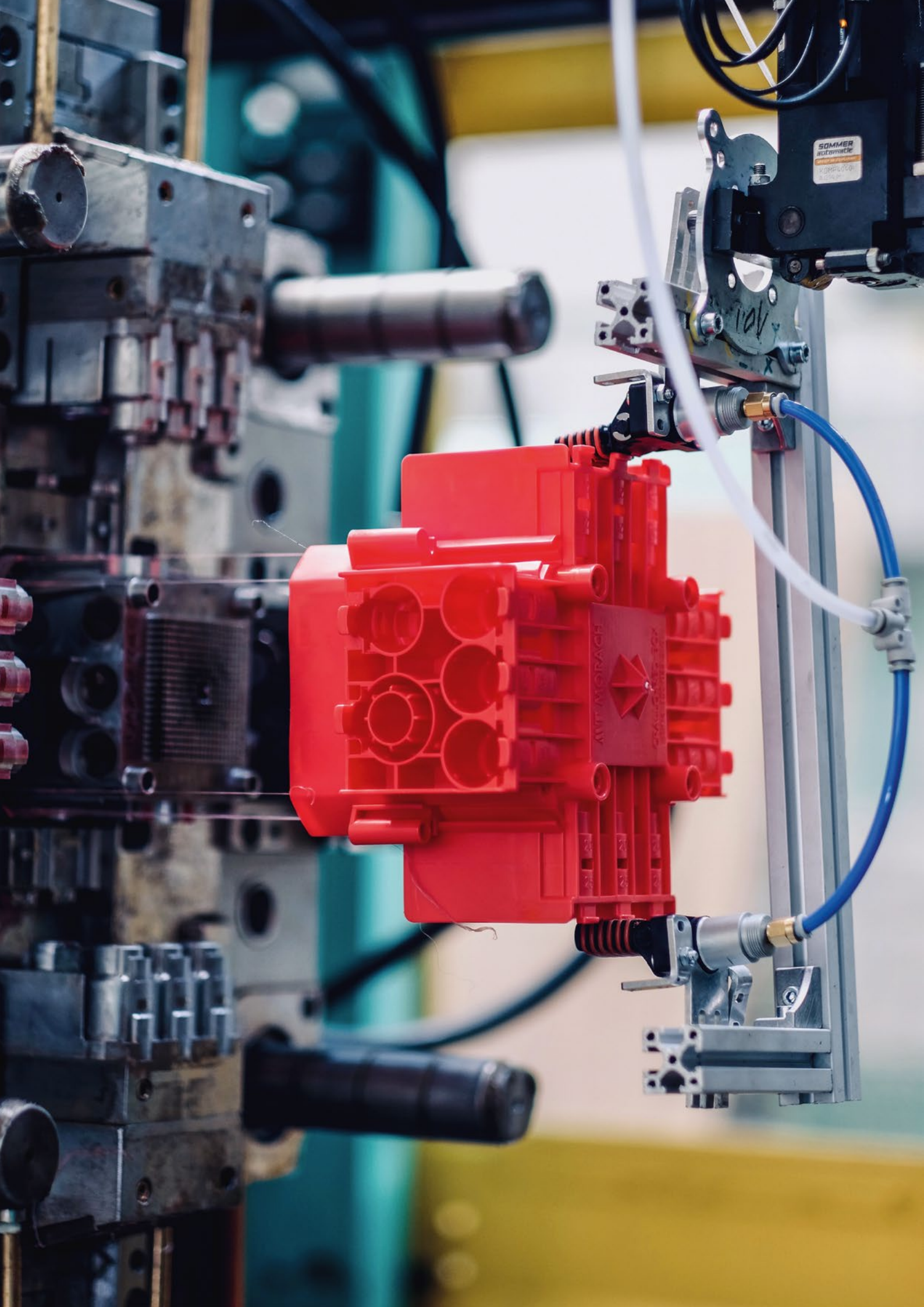
**scatola di derivazione INC CRALLO-RED-BOX**



**quadro distanziale 40 mm**



**adattatore di cassaforma per casseri in legno**



# Coperchio innesto CRALLO®-RED-BOX

**MT MORACH**

Brevetto: mod.dép.



Swiss made



TFI 650 °C



SENZA ALOGENI



PC-ASA

Elegante coperchio a innesto per scatola di derivazione da incasso  
CRALLO-RED-BOX con fissaggio a innesto o centrale.

## Design MORACH, senza e con staffa diagonale



ELDAS®-No  
**155 914 010**

Codice articolo UV  
MT3072 10

Dimensione  
140 x 140 x 4 mm

Colore  
bianco RAL 9010



7 640109 230729



ELDAS®-No  
**155 914 610**

Codice articolo UV  
MT3047 10

Dimensione  
140 x 256 x 4 mm

Colore  
bianco RAL 9010



7 640109 230477



ELDAS®-No  
**155 914 710**

Codice articolo UV  
MT3048 10

Dimensione  
130 x 368 x 7 mm

Colore  
bianco RAL 9010



7 640109 230484



ELDAS®-No  
**155 914 310**

Codice articolo UV  
MT8283 10

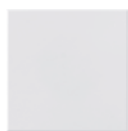
Dimensione  
140 x 140 x 4 mm

Colore  
bianco RAL 9010



7 640109 282933

## Design piatto senza e con staffa diagonale



ELDAS®-No  
**155 914 210**

Codice articolo UV  
MT3046 10

Dimensione  
130 x 130 x 3 mm

Colore  
bianco RAL 9010



7 640109 230460



ELDAS®-No  
**155 914 510**

Codice articolo UV  
MT8295 10

Dimensione  
130 x 130 x 3 mm

Colore  
bianco RAL 9010



7 640109 282957



### Staffa diagonale

ELDAS®-No  
**155 912 410**

Codice articolo UV  
MT3045 10

Dimensione esterna  
140 x 20 x 24 mm

Colore  
bianco RAL 9010



7 640109 230453

# Coperchio innesto colorati CRALLO®-RED-BOX

**MT MORACH**



Swiss made



TFI 650 °C



SENZA ALOGENI



PC-ASA



**Coperchio innesto con staffa diagonale**

ELDAS®-No  
**155 903 009**

Codice articolo UV  
MT8415 10

Dimensione  
130 x 130 x 7 mm

Colore  
bianco RAL 9010



7 640109 284159



ELDAS®-No  
**155 903 019**

Codice articolo UV  
MT8416 10

Dimensione  
130 x 130 x 7 mm

Colore  
crema RAL 9001



7 640109 284166



ELDAS®-No  
**155 903 099**

Codice articolo UV  
MT8417 10

Dimensione  
130 x 130 x 7 mm

Colore  
ombra RAL 8019



7 640109 284173



ELDAS®-No  
**155 903 039**

Codice articolo UV  
MT8418 10

Dimensione  
130 x 130 x 7 mm

Colore  
grigio chiaro RAL 7047



7 640109 284180



ELDAS®-No  
**155 903 049**

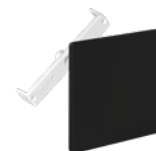
Codice articolo UV  
MT8419 10

Dimensione  
130 x 130 x 7 mm

Colore  
grigio scuro RAL 7012



7 640109 284197



ELDAS®-No  
**155 903 059**

Codice articolo UV  
MT8420 10

Dimensione  
130 x 130 x 7 mm

Colore  
nero RAL 9005



7 640109 284203

**Coperchio  
innesto senza  
staffa diagonale**



ELDAS®-No  
**155 902 009**

Codice articolo UV  
MT3342 10

Dimensione  
130 x 130 x 7 mm

Colore  
bianco RAL 9010



ELDAS®-No  
**155 902 019**

Codice articolo UV  
MT3348 10

Dimensione  
130 x 130 x 7 mm

Colore  
crema RAL 9001



ELDAS®-No  
**155 902 099**

Codice articolo UV  
MT3349 10

Dimensione  
130 x 130 x 7 mm

Colore  
ombra RAL 8019



ELDAS®-No  
**155 902 039**

Codice articolo UV  
MT3350 10

Dimensione  
130 x 130 x 7 mm

Colore  
grigio chiaro RAL 7047



ELDAS®-No  
**155 902 049**

Codice articolo UV  
MT3351 10

Dimensione  
130 x 130 x 7 mm

Colore  
grigio scuro RAL 7012



ELDAS®-No  
**155 902 059**

Codice articolo UV  
MT3352 10

Dimensione  
130 x 130 x 7 mm

Colore  
nero RAL 9005



# Scatola da cementare CRALLO®-LIGHT-BOX

**MT MORACH**

Brevetto: CH 715 902



Swiss made



TFI 650 °C

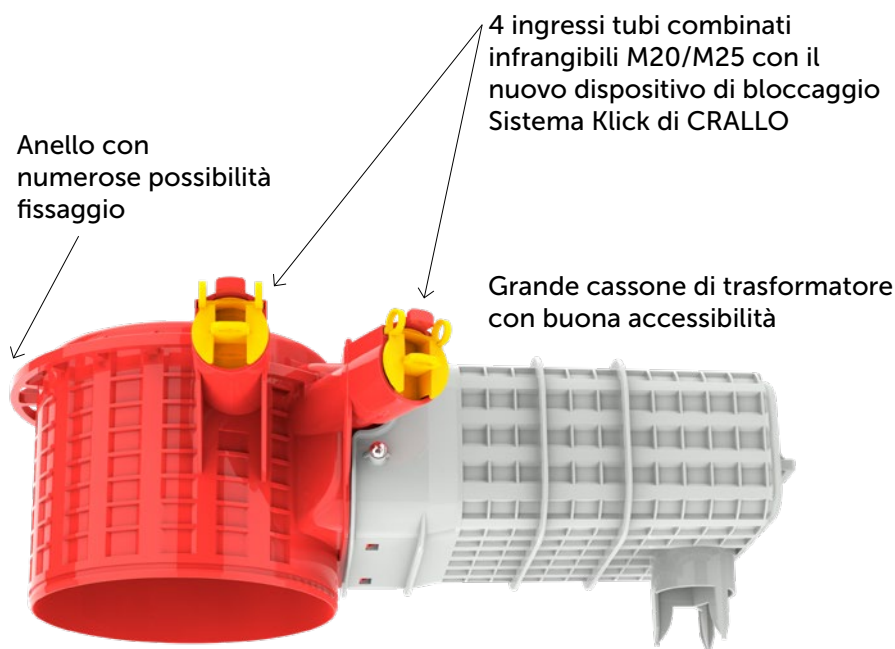


SENZA ALOGENI

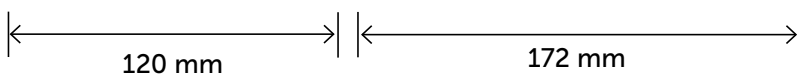


PE-HD

Grazie alla scatola da cementare LIGHT-BOX Ø 120 mm, dotata di passacavi combinati rinforzati M20/M25, ampio vano e bordatura per fissaggi supplementari, è possibile ottenere diverse profondità di installazione utilizzando anelli di prolunga impilabili. I coperchi frontali con diversi diametri di apertura sono disponibili separatamente.



dimensione all'interno  
Ø 120 x 123/148 mm



ELDAS®-No  
**372 740 189**

Codice articolo UV  
MT8363 10

Dimensione all'interno  
Ø 120 x 123 mm

Dimensione esterna  
230 x 325 x 127 mm

Dimensioni dei tubi  
4 x M20/M25



7 640109 283633



ELDAS®-No  
**372 740 189**

Codice articolo UV  
MT8363 10

Dimensione all'interno  
Ø 120 x 116 mm

Dimensione esterna  
148 x 230 x 120 mm

Dimensioni dei tubi  
2 x M20/M25



7 640109 283626



## anello di allungamento

in quota:  
– 25 mm  
– 50 mm



## placca frontale

– con ausili di posizionamento  
– supporti resistenti alla rottura  
– aperture da Ø 26 a 80 mm

**Placca frontale LIGHT-BOX**



**Ø 68 mm**

ELDAS®-No  
**372 800 689**

Codice articolo UV  
MT8367 50

Dimensione esterna  
Ø 150 x 20 mm



**Ø 75 mm**

ELDAS®-No  
**372 800 789**

Codice articolo UV  
MT8368 50

Dimensione esterna  
Ø 150 x 20 mm



**Ø 80 mm**

ELDAS®-No  
**372 800 889**

Codice articolo UV  
MT8369 50

Dimensione esterna  
Ø 150 x 20 mm



**Ø 85 mm**

ELDAS®-No  
**372 807 489**

Codice articolo UV  
MT8479 50

Dimensione esterna  
Ø 150 x 20 mm



**Ø 100 mm**

ELDAS®-No  
**372 807 689**

Codice articolo UV  
MT8480 50

Dimensione esterna  
Ø 150 x 20 mm



**Placca frontale LIGHT-BOX  
per calcestruzzo a vista**



**Ø 68 mm**

ELDAS®-No  
**372 807 089**

Codice articolo UV  
MT8470 50

Dimensione esterna  
Ø 150 x 20 mm



**Ø 75 mm**

ELDAS®-No  
**372 807 189**

Codice articolo UV  
MT8471 50

Dimensione esterna  
Ø 150 x 20 mm



**Ø 80 mm**

ELDAS®-No  
**372 807 289**

Codice articolo UV  
MT8472 50

Dimensione esterna  
Ø 150 x 20 mm



**Ø 85 mm**

ELDAS®-No  
**372 807 389**

Codice articolo UV  
MT8473 50

Dimensione esterna  
Ø 150 x 20 mm



**Ø 100 mm**

ELDAS®-No  
**372 807 589**

Codice articolo UV  
MT8474 50

Dimensione esterna  
Ø 150 x 20 mm



**Anello di  
allungamento  
LIGHT-BOX**



ELDAS®-No  
**372 801 389**

Codice articolo UV  
MT8370 10

Dimensione all'interno  
Ø 120 x 25 mm

Dimensione esterna  
Ø 132 x 30 mm



ELDAS®-No  
**372 801 489**

Codice articolo UV  
MT8371 10

Dimensione all'interno  
Ø 120 x 50 mm

Dimensione esterna  
Ø 132 x 55 mm



# Scatola da cassaforma INC

**MT MORACH**



Swiss made



TFI 650 °C



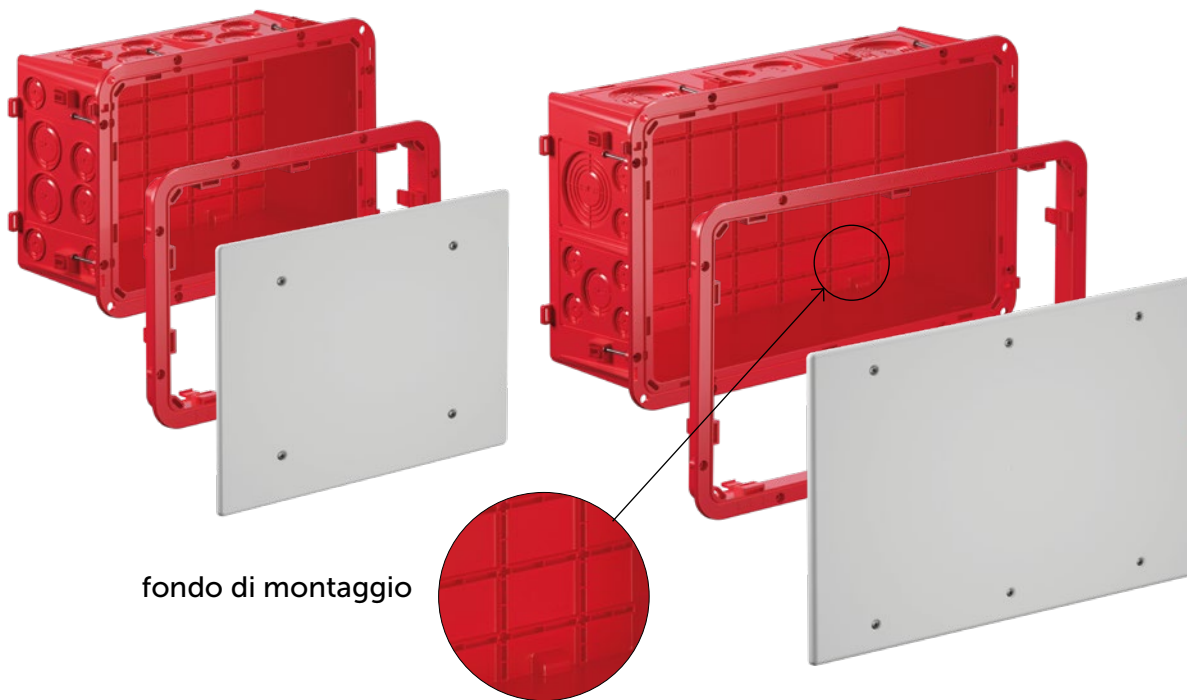
SENZA ALOGENI



PE-HD



Applicazione



fondo di montaggio



ELDAS®-No <b>372 000 019</b>	
Codice articolo	UV
MT8398	10
Dimensione esterna 290 x 220 x 140 mm	
Dimensione all'interno 250 x 175 x 125 mm	
Dimensioni dei tubi 16 x M20/M25 12 x M25/M32 8 x M32/M40	
Ampia apertura a ribalta 4 x 92 x 98 mm 2 x 94 x 98 mm	



7 640109 283985

ELDAS®-No <b>372 000 039</b>	
Codice articolo	UV
MT8421	5
Dimensione esterna 290 x 220 x 190 mm	
Dimensione all'interno 250 x 175 x 175 mm	
Dimensioni dei tubi 16 x M20/M25 12 x M25/M32 8 x M32/M40	
Ampia apertura a ribalta 4 x 92 x 98 mm 2 x 94 x 98 mm	



7 640109 284210

ELDAS®-No <b>372 000 009</b>	
Codice articolo	UV
MT8397	10
Dimensione esterna 400 x 260 x 140 mm	
Dimensione all'interno 357 x 220 x 125 mm	
Dimensioni dei tubi 24 x M20/M25 6 x M32/M40 6 x M32-M63	
Ampia apertura a ribalta 6 x 84 x 96 mm 4 x 74 x 96 mm	



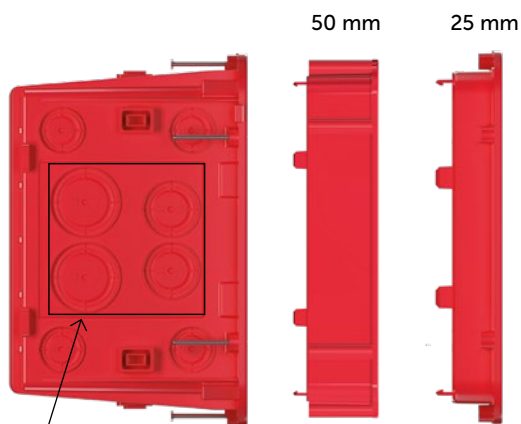
7 640109 283978

ELDAS®-No <b>372 000 029</b>	
Codice articolo	UV
MT8422	5
Dimensione esterna 400 x 260 x 190 mm	
Dimensione all'interno 357 x 220 x 175 mm	
Dimensioni dei tubi 24 x M20/M25 6 x M32/M40 6 x M32-M6	
Ampia apertura a ribalta 6 x 84 x 96 mm 4 x 74 x 96 mm	



7 640109 284227

### Quadro rialzo per scatola da cassaforma



Ampi ingressi tubi sfondabili



ELDAS®-No  
**372 900 019**

Codice articolo UV  
MT8400 10

Dimensione esterna  
290 x 220 x 25 mm



7 640109 284005



ELDAS®-No  
**372 900 039**

Codice articolo UV  
MT3321 10

Dimensione esterna  
290 x 220 x 50 mm



7 640109 233218



ELDAS®-No  
**372 900 029**

Codice articolo UV  
MT8401 10

Dimensione esterna  
400 x 260 x 25 mm



7 640109 284012



ELDAS®-No  
**372 900 049**

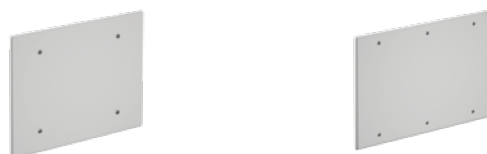
Codice articolo UV  
MT3322 10

Dimensione esterna  
400 x 260 x 50 mm



7 640109 233225

### Coperchio a vite per scatola da cassaforma



ELDAS®-No  
**155 910 850**

Codice articolo UV  
MT8402 10

Dimensione  
304 x 252 x 5 mm

adatta scatola da cassaforma  
290 x 220 mm (MT8398)



7 640109 284029

ELDAS®-No  
**155 910 860**

Codice articolo UV  
MT8403 10

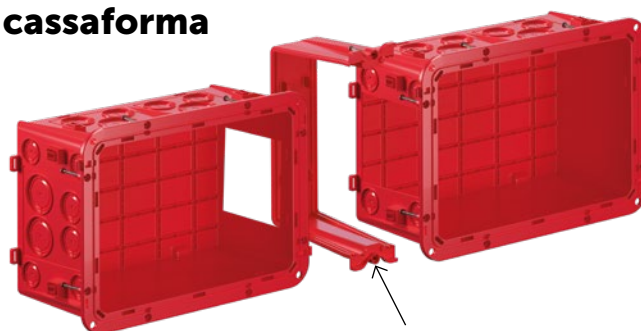
Dimensione esterna  
420 x 280 x 8 mm

adatta scatola da cassaforma  
400 x 260 mm (MT8397)



7 640109 284036

### Connettore per scatola da cassaforma



con connettore direttamente ampliabile sul cantiere



ELDAS®-No  
**372 900 009**

Codice articolo UV  
MT8399 10

Dimensione  
61 x 226 x 142 mm

adatta scatola da cassaforma  
290 x 220 mm (MT8398)



7 640109 283992

# Tassello per lampada CRALLO®-STAR 25 mm

**MT MORACH**



Swiss made



TFI 850 °C

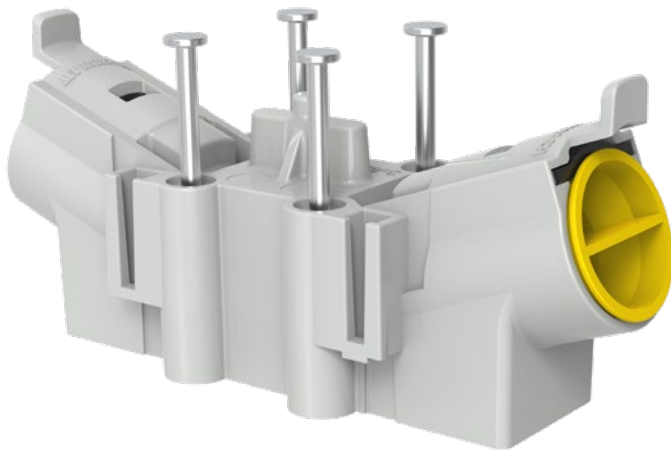


SENZA ALOGENI



PE-HD

Il tassello per lampada CRALLO-STAR da 25 mm, grazie al suo design sottile con una larghezza di soli 42 mm, è ideale per le lampade da soffitto. È adatto anche per il calcestruzzo a vista. I passacavi obliqui 2 x M20/M25 garantiscono un facile inserimento dei cavi di installazione e l'apertura minima di Ø 25 mm può essere chiusa con un coperchio di protezione. Per facilitare un montaggio rapido, il tassello per lampada viene fornito con chiodi preassemblati e autostrappanti.



ELDAS®-No  
**165 923 319**

Codice articolo UV  
MT8407 50

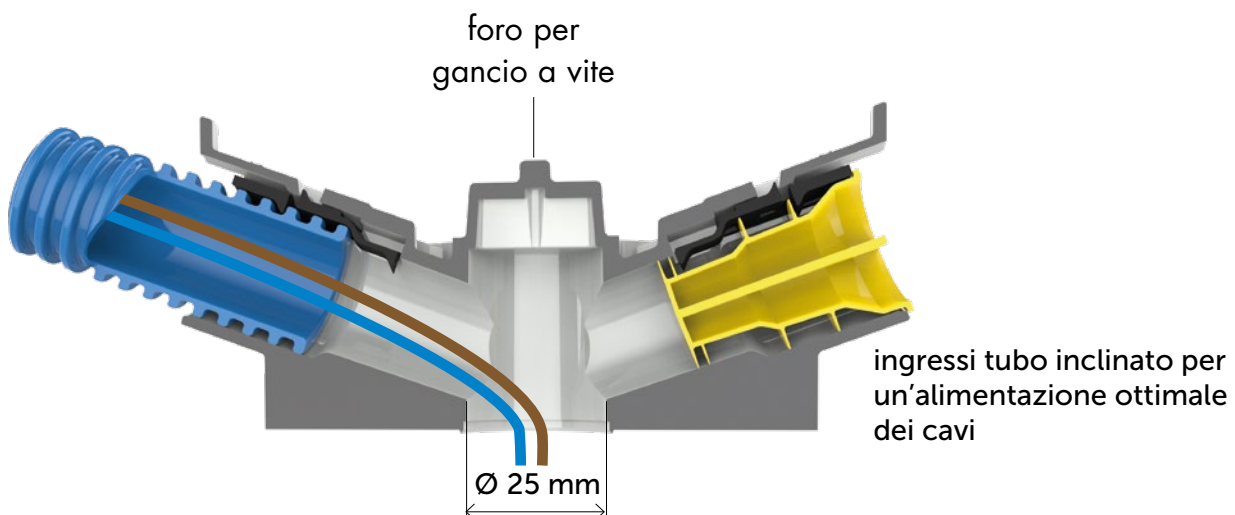
Dimensione all'interno  
Ø 25 x 33 mm

Dimensione esterna  
124 x 42 x 49 mm

Dimensioni dei tubi  
2 x M20/M25



7 640109 284074



# Tassello per lampada CRALLO®-STAR 3 x M20/M25

**MT MORACH**



Swiss made



TFI 850 °C

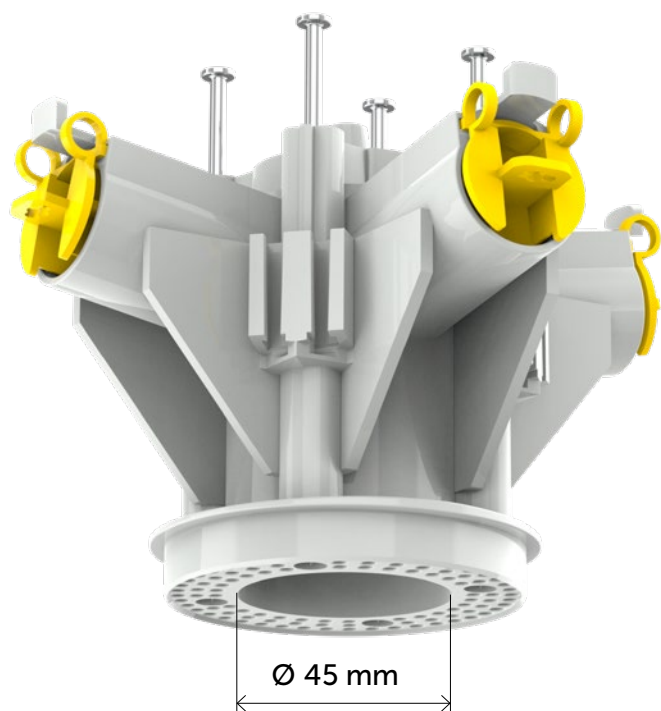


SENZA ALOGENI



PE-HD

Grazie a tre ingressi tubo inclinati M20/M25 e quattro chiodi premontati, CRALLO-STAR consente un'installazione rapida e affidabile. Il tassello a lampada con Ø 65 mm è adatto all'installazione di apparecchi. Disponibile con anello di montaggio Ø 45 mm e Ø 65 mm.



## Tassello per lampada Ø 45 mm

ELDAS®-No  
**165 923 329**

Codice articolo	UV
MT8408	50

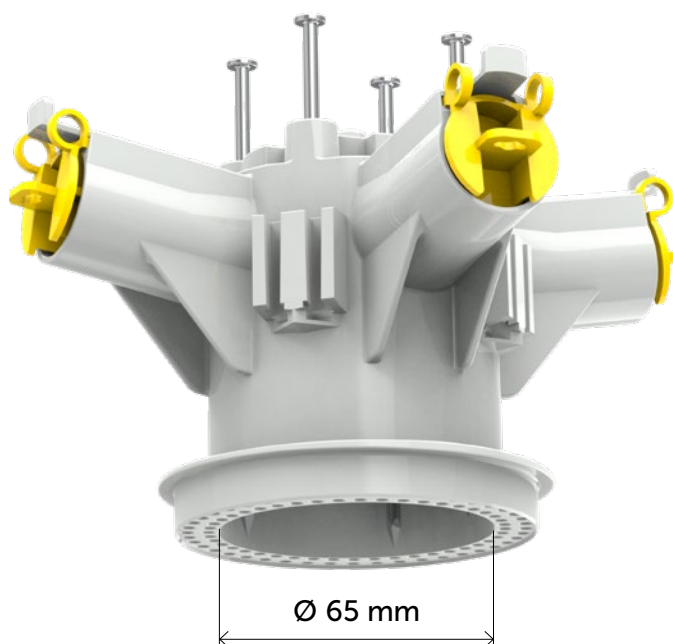
Dimensione all'interno  
Ø 45 x 75 mm

Dimensione esterna  
146 x 110 x 104 mm

Dimensioni dei tubi  
3 x M20/M25



7 640109 284081



## Tassello per lampada Ø 65 mm

ELDAS®-No  
**165 923 339**

Codice articolo	UV
MT8409	50

Dimensione all'interno  
Ø 65 x 78 mm

Dimensione esterna  
163 x 118 x 98 mm

Dimensioni dei tubi  
3 x M20/M25



7 640109 284098

# Tassello per lampada CRALLO®-STAR 4 x M20/M25

**MT MORACH**

Brevetto: CH 701 382,  
CH 708 542; CH 715 901



Swiss made



TFI 850 °C



SENZA ALOGENI



PE-HD

Tassello per lampada con ingressi tubi dritti M20/M25 e tubo distanziatore opzionale per adattarsi a qualsiasi spessore di isolamento.



## Tassello per lampada Ø 60 mm

ELDAS®-No  
**165 922 289**

Codice articolo UV  
MT8122 50

Dimensione all'interno  
Ø 60 x 70 mm

Dimensione esterna  
160 x 160 x 86 mm



7 640109 281226

## Tassello per lampada Ø 45 mm con anello di montaggio

ELDAS®-No  
**165 923 289**

Codice articolo UV  
MT8149 50

Dimensione all'interno  
Ø 45/60 x 70 mm

Dimensione esterna  
160 x 160 x 86 mm



7 640109 281493



tubo  
distanziale



coperchio di  
protezione



coperchio  
innesto



## Tassello per lampada Ø 60 mm con anello di montaggio

ELDAS®-No  
**165 921 289**

Codice articolo UV  
MT8241 50

Dimensione all'interno  
Ø 60 x 70 mm

Dimensione esterna  
160 x 160 x 86 mm



7 640109 282414



## Tassello per lampada Ø 40 mm con riduttore

ELDAS®-No  
**165 920 289**

Codice articolo UV  
MT8301 50

Dimensione all'interno  
Ø 40/60 x 70 mm

Dimensione esterna  
160 x 160 x 86 mm

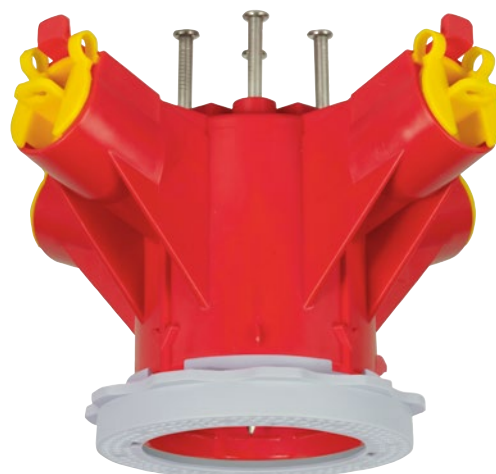


7 640109 283015

Per gli accessori, vedere Pagina 21.

# Tassello per lampada CRALLO®-STAR 4 x M20/M25

Tassello per lampada con passacavi combinati inclinati M20/M25 per un inserimento ottimale e con l'opzione del tubo distanziatore per adattarsi a qualsiasi spessore di isolamento.



**tubo distanziante**  
per colmare spessori di isolamento di qualsiasi tipo, tagliabile a misura



**inserto di montaggio**

Per gli accessori, vedere Pagina 21.



## Tassello per lampada Ø 20 mm

ELDAS®-No  
**165 923 299**

Codice articolo UV  
MT8406 50

Dimensione all'interno  
Ø 20/60 x 70 mm

Dimensione esterna  
160 x 160 x 125 mm



7 640109 284067

## Tassello per lampada Ø 60 mm

ELDAS®-No  
**165 920 389**

Codice articolo UV  
MT8372 50

Dimensione all'interno  
Ø 60 x 70 mm

Dimensione esterna  
160 x 160 x 102 mm



7 640109 283725

## Tassello per lampada Ø 45 mm con anello di montaggio

ELDAS®-No  
**165 921 289**

Codice articolo UV  
MT8382 50

Dimensione all'interno  
Ø 45/60 x 70 mm

Dimensione esterna  
160 x 160 x 102 mm



7 640109 283824

## Tassello per lampada Ø 60 mm con anello di montaggio

ELDAS®-No  
**165 921 389**

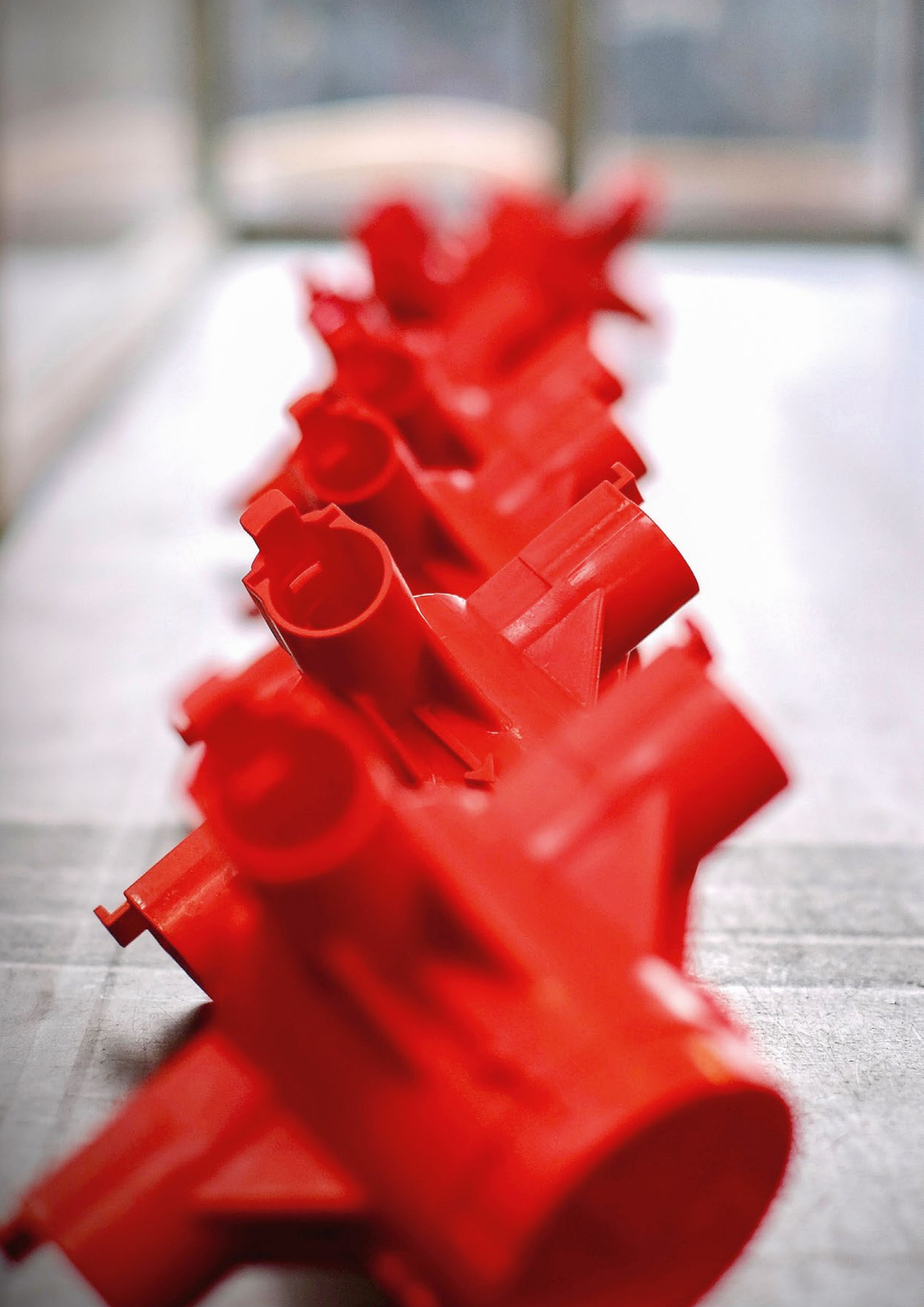
Codice articolo UV  
MT8373 50

Dimensione all'interno  
Ø 60 x 70 mm

Dimensione esterna  
160 x 160 x 102 mm



7 640109 283732



# Tassello per lampada CRALLO®-STAR 4 x M20/M25



## Tubo distanziale 100 mm

ELDAS®-No

**165 929 399**

Codice articolo UV  
MT3151 10

Dimensione all'interno  
Ø 60 x 100 mm

Dimensione esterna  
Ø 70 x 117 mm



7 640109 231511



## Tubo distanziale 30 mm

ELDAS®-No

**165 929 389**

Codice articolo UV  
MT8124 10

Dimensione all'interno  
Ø 60 x 30 mm

Dimensione esterna  
Ø 70 x 37 mm



7 640109 281240



## Coperchio di protezione

ELDAS®-No

**165 929 589**

Codice articolo UV  
MT8126 10

Dimensione all'interno  
Ø 15 mm

Dimensione esterna  
Ø 60 x 30 mm



7 640109 281264



## Inserto di montaggio

ELDAS®-No

**372 804 199**

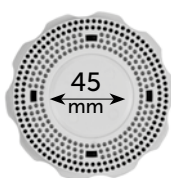
Codice articolo UV  
MT3250 10

Dimensione all'interno  
Ø 60 mm

Dimensione esterna  
Ø 64 x 22 mm



7 640109 232501



## Anello di montaggio Ø 45/85 mm

ELDAS®-No

**165 929 789**

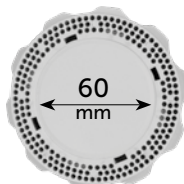
Codice articolo UV  
MT3253 10

Dimensione all'interno  
Ø 45 mm

Dimensione esterna  
Ø 92 x 20 mm



7 640109 232532



## Anello di montaggio Ø 60/85 mm

ELDAS®-No

**165 929 699**

Codice articolo UV  
MT3308 10

Dimensione all'interno  
Ø 60 mm

Dimensione esterna  
Ø 92 x 20 mm



7 640109 233089



## Riduttore Ø 40/15 mm

ELDAS®-No

**165 928 289**

Codice articolo UV  
MT8226 10

Dimensione all'interno  
Ø 40 mm

Dimensione esterna  
Ø 63 x 30 mm



7 640109 282261



## Adattatore di montaggio

ELDAS®-No

**165 929 599**

Codice articolo UV  
MT3254 10

Dimensione all'interno  
Ø 58 x 20 mm

Dimensione esterna  
83 x 84 x 34 mm



7 640109 232549



## Coperchio innesto EDISSO

ELDAS®-No

**155 914 810**

Codice articolo UV  
MT3110 10

Dimensione  
85 x 85 x 22 mm



7 640109 231108



## Coperchio innesto piatto

ELDAS®-No

**155 914 910**

Codice articolo UV  
MT3111 10

Dimensione  
85 x 85 x 20 mm



7 640109 231115



## Coperchio innesto RONDO

ELDAS®-No

**155 915 010**

Codice articolo UV  
MT3112 10

Dimensione  
Ø 85 x 24 mm



7 640109 231122



## Coperchio innesto RONDO+

ELDAS®-No

**155 915 110**

Codice articolo UV  
MT3116 10

Dimensione  
Ø 85 x 24 mm



7 640109 231160



### **Sede produttiva in Svizzera**

Sviluppato e prodotto in Svizzera per voi: una qualità su cui potete contare. In qualità di azienda a conduzione familiare, crediamo fermamente nella Svizzera come sede produttiva.

MORACH-TECHNIK AG coniuga affidabilità, capacità innovativa e una collaborazione basata sulla partnership che crea fiducia.

# Scatola da incasso NIS

**MT MORACH**

Massima flessibilità, elevata stabilità: grazie al coperchio di protezione integrato, la scatola NIS offre una protezione affidabile ed è ideale per l'installazione di apparecchi con fissaggio senza viti.



Swiss made



TFI 650 °C



SENZA ALOGENI



PE-HD



Compatibile  
con SNAPFIX®



**1 x 1**

ELDAS®-No

**372 006 019**

Codice articolo	UV
MT3280	50

Dimensione all'interno

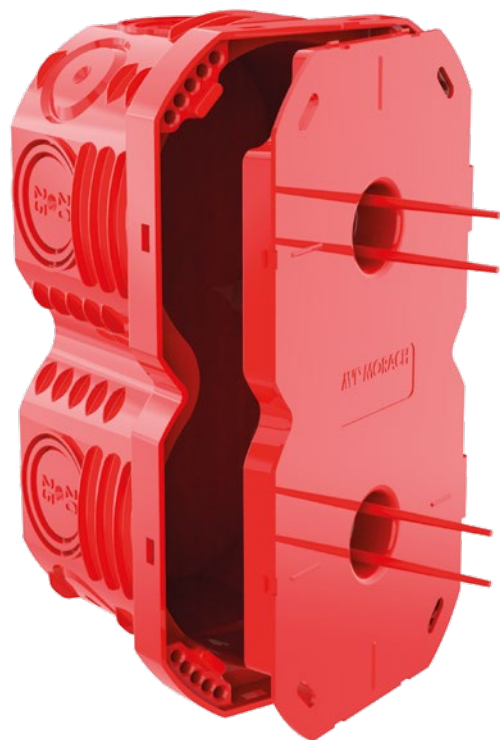
Ø 65 x 57 mm

Dimensione esterna

73 x 73 x 60 mm



7 640109 232808



**2 x 1**

ELDAS®-No

**372 006 029**

Codice articolo	UV
MT3361	25

Dimensione all'interno

2 x Ø 65 x 57 mm

Dimensione esterna

73 x 133 x 60 mm



7 640109 233614

# Scatola da incasso CRALLO®-LEU

**MT MORACH**

Brevetto: pending



Swiss made



TFI 650 °C



SENZA ALOGENI



PE-HD



Compatibile  
con SNAPFIX®

Scatola da incasso a filo muro estremamente robusta e versatile, con passacavi M20/M25/M32 e ampio vano di montaggio, completa di coperchio di protezione, compatibile con la placca di montaggio CRALLO-LEU.



**1 x 1**

ELDAS®-No  
**372 007 009**

Codice articolo UV  
MT8424 50

Dimensione esterna  
78 x 78 x 73 mm



7 640109 284241



**2 x 1**

ELDAS®-No  
**372 000 019**

Codice articolo UV  
MT8425 25

Dimensione esterna  
138 x 78 x 73 mm



7 640109 284258



**NUP 2 x 1**

ELDAS®-No  
**372 007 029**

Codice articolo UV  
MT8426 20

Dimensione esterna  
178 x 78 x 73 mm



7 640109 284265



**3 x 1**

ELDAS®-No  
**372 007 039**

Codice articolo UV  
MT8427 20

Dimensione esterna  
198 x 78 x 73 mm



7 640109 284272



**4 x 1**

ELDAS®-No  
**372 007 209**

Codice articolo UV  
MT8477 10

Dimensione esterna  
258 x 78 x 73 mm



7 640109 284777



**2 x 2**

ELDAS®-No  
**372 007 049**

Codice articolo UV  
MT8432 10

Dimensione esterna  
138 x 138 x 73 mm



7 640109 284326



**3 x 2**

ELDAS®-No  
**372 007 059**

Codice articolo UV  
MT8433 10

Dimensione esterna  
198 x 138 x 73 mm



7 640109 284333



**3 x 3**

ELDAS®-No  
**372 007 069**

Codice articolo UV  
MT8434 10

Dimensione esterna  
198 x 198 x 73 mm



7 640109 284340

Per gli accessori,  
vedere Pagina 30.

# Scatola da incasso CRALLO®-LEU per calcestruzzo

**MT MORACH**

Brevetto: pending



Swiss made



TFI 650 °C



SENZA ALOGENI



PE-HD



Compatibile  
con SNAPFIX®



**1 x 1**

ELDAS®-No  
**372 000 049**

Codice articolo UV  
MT8428 50

Dimensione esterna  
78 x 78 x 73 mm



7 640109 284289



**2 x 1**

ELDAS®-No  
**372 000 059**

Codice articolo UV  
MT8429 25

Dimensione esterna  
138 x 78 x 73 mm



7 640109 284296



**NUP 2 x 1**

ELDAS®-No  
**372 000 069**

Codice articolo UV  
MT8430 20

Dimensione esterna  
178 x 78 x 73 mm



7 640109 284302



**3 x 1**

ELDAS®-No  
**372 000 079**

Codice articolo UV  
MT8431 20

Dimensione esterna  
198 x 78 x 73 mm



7 640109 284319



**4 x 1**

ELDAS®-No  
**372 000 209**

Codice articolo UV  
MT8478 10

Dimensione esterna  
198 x 78 x 73 mm



7 640109 284784



**2 x 2**

ELDAS®-No  
**372 000 099**

Codice articolo UV  
MT8435 10

Dimensione esterna  
138 x 138 x 73 mm



7 640109 284357



**3 x 2**

ELDAS®-No  
**372 000 109**

Codice articolo UV  
MT8436 10

Dimensione esterna  
198 x 138 x 73 mm



7 640109 284364



**3 x 3**

ELDAS®-No  
**372 000 119**

Codice articolo UV  
MT8437 10

Dimensione esterna  
198 x 198 x 73 mm



7 640109 284371

**Per gli accessori,  
vedere Pagina 30.**

# Scatola da incasso CRALLO®-LEU

**MT MORACH**

Brevetto: pending



Swiss made



TFI 650 °C

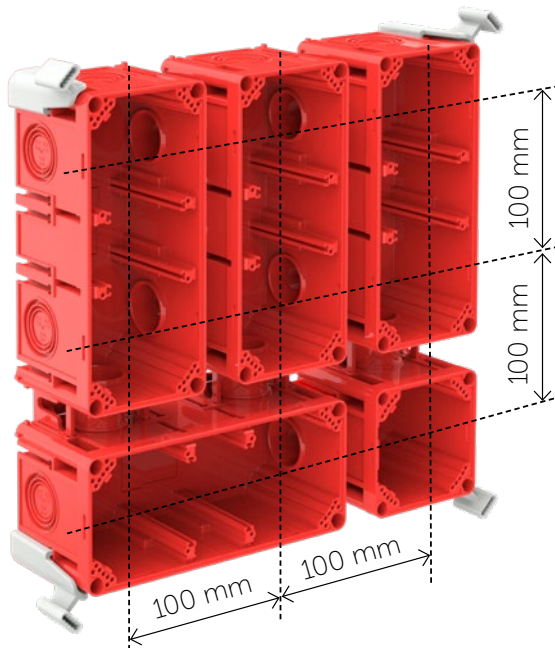


SENZA ALOGENI



PE-HD

Compatibile  
con SNAPFIX®



Scatola da incasso M20/M25/M32, comprensiva di coperchio di protezione, distanza dall'apparecchio 100 mm, compatibile con la staffa di montaggio CRALLO-LEU.

## NUP 3x3

ELDAS®-No  
**372 007 129**

Codice articolo	UV
MT8443	1

Dimensione esterna  
278 x 278 x 73 mm



7 640109 284432

**Per gli accessori,  
vedere Pagina 30.**



## NUP 2 x 1

ELDAS®-No  
**372 007 029**

Codice articolo	UV
MT8426	20

Dimensione esterna  
178 x 78 x 73 mm



7 640109 284265



## NUP 3 x 1

ELDAS®-No  
**372 007 079**

Codice articolo	UV
MT8438	10

Dimensione esterna  
278 x 78 x 73 mm



7 640109 284388



## NUP 4 x 1

ELDAS®-No  
**372 007 089**

Codice articolo	UV
MT8439	10

Dimensione esterna  
378 x 78 x 73 mm



7 640109 284395



## NUP 2 x 2

ELDAS®-No  
**372 007 099**

Codice articolo	UV
MT8440	5

Dimensione esterna  
178 x 178 x 73 mm



7 640109 284401



## NUP 3 x 2

ELDAS®-No  
**372 007 109**

Codice articolo	UV
MT8441	5

Dimensione esterna  
278 x 178 x 73 mm



7 640109 284418



## NUP 4 x 2

ELDAS®-No  
**372 007 119**

Codice articolo	UV
MT8442	1

Dimensione esterna  
378 x 178 x 73 mm



7 640109 284425



## NUP 4 x 3

ELDAS®-No  
**372 007 139**

Codice articolo	UV
MT8444	1

Dimensione esterna  
378 x 278 x 73 mm



7 640109 284449



## NUP 4 x 4

ELDAS®-No  
**372 007 149**

Codice articolo	UV
MT8445	1

Dimensione esterna  
378 x 378 x 73 mm



7 640109 284456

# Scatola da incasso CRALLO®-LEU per calcestruzzo

**MORACH**

Brevetto: pending



Swiss made



TFI 650 °C



SENZA ALOGENI



PE-HD



Compatibile  
con SNAPFIX®



## NUP 2 x 1

ELDAS®-No

**372 000 069**

Codice articolo UV  
MT8430 20

Dimensione esterna  
178 x 78 x 73 mm



7 640109 284302

Scatola da incasso con passacavi M20/M25/M32, comprensiva di coperchio di protezione e chiodi premontati, distanza tra gli apparati 100 mm, compatibile con la staffa di montaggio CRALLO-LEU.

**Per gli accessori,  
vedere Pagina 30.**



## NUP 3 x 1

ELDAS®-No

**372 000 129**

Codice articolo UV  
MT8446 10

Dimensione esterna  
278 x 78 x 73 mm



7 640109 284463



## NUP 4 x 1

ELDAS®-No

**372 000 139**

Codice articolo UV  
MT8447 10

Dimensione esterna  
378 x 78 x 73 mm



7 640109 284470



## NUP 2 x 2

ELDAS®-No

**372 000 149**

Codice articolo UV  
MT8448 5

Dimensione esterna  
178 x 178 x 73 mm



7 640109 284487



## NUP 3 x 2

ELDAS®-No

**372 000 159**

Codice articolo UV  
MT8449 5

Dimensione esterna  
278 x 178 x 73 mm



7 640109 284494



## NUP 4 x 2

ELDAS®-No

**372 000 169**

Codice articolo UV  
MT8450 1

Dimensione esterna  
378 x 178 x 73 mm



7 640109 284500



## NUP 3 x 3

ELDAS®-No

**372 000 179**

Codice articolo UV  
MT8451 1

Dimensione esterna  
278 x 278 x 73 mm



7 640109 284517



## NUP 4 x 3

ELDAS®-No

**372 000 189**

Codice articolo UV  
MT8452 1

Dimensione esterna  
378 x 278 x 73 mm



7 640109 284524



## NUP 4 x 4

ELDAS®-No

**372 000 199**

Codice articolo UV  
MT8453 1

Dimensione esterna  
378 x 378 x 73 mm



7 640109 284531



# Scatola da incasso CRALLO®-FLY

per calcestruzzo

**MT MORACH**

Brevetto: pending



Swiss made



TFI 650 °C



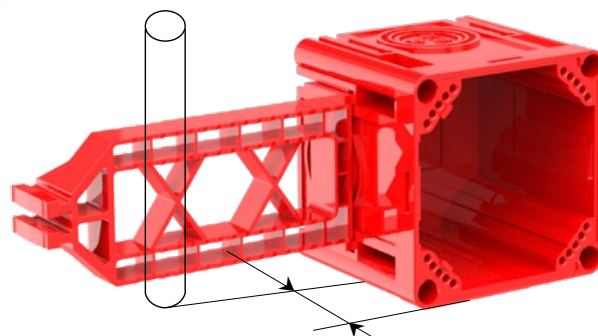
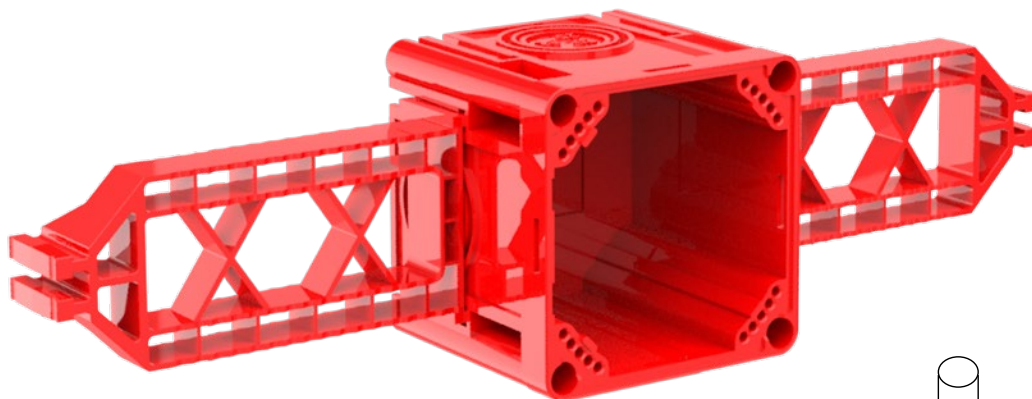
SENZA ALOGENI



PE-HD

Compatibile  
con SNAPFIX®

Scatola di derivazione con passacavi M20/M25/M32, comprensiva di alette di montaggio e coperchio di protezione.



Diverse distanze, da 50 a 60 mm,  
dalla cassaforma regolabile.

**1 x 1**

ELDAS®-No

**372 007 159**

Codice articolo UV

MT8455 50

Dimensione esterna

78 x 304 x 73 mm



7 640109 284555



**2 x 1**

ELDAS®-No

**372 007 169**

Codice articolo UV

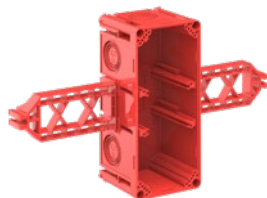
MT8456 20

Dimensione esterna

138 x 304 x 73 mm



7 640109 284562



**NUP 2 x 1**

ELDAS®-No

**372 007 179**

Codice articolo UV

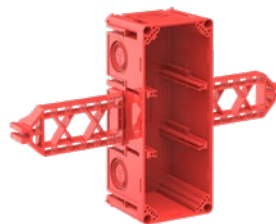
MT8457 10

Dimensione esterna

178 x 304 x 73 mm



7 640109 284579



**3 x 1**

ELDAS®-No

**372 007 189**

Codice articolo UV

MT84358 10

Dimensione esterna

198 x 304 x 73 mm



7 640109 284586

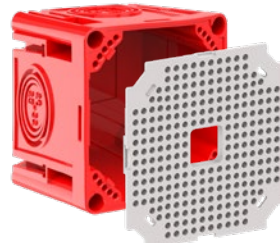
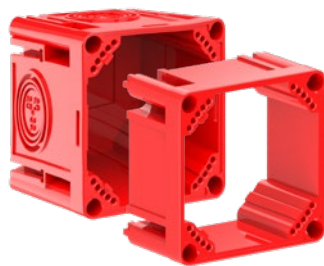


Alette di fissaggio  
possono essere  
montate anche in un  
secondo momento  
sull'intera gamma di  
scatole INC.

**Per gli accessori,  
vedere Pagina 30.**

# Scatola da incasso CRALLO®-LEU

## Gamma di accessori



### Telaio di montaggio 1 x 1, 10 mm

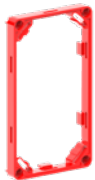
ELDAS®-No  
**372 805 789**

Codice articolo	UV
MT3283	10

Dimensione esterna  
78 x 78 x 15 mm



7 640109 232839



### Telaio di montaggio 2 x 1, 10 mm

ELDAS®-No  
**372 805 989**

Codice articolo	UV
MT3284	10

Dimensione esterna  
138 x 78 x 15 mm



7 640109 232846



### Telaio di montaggio NUP, 2 x 1, 10 mm

ELDAS®-No  
**372 806 089**

Codice articolo	UV
MT8337	10

Dimensione esterna  
178 x 78 x 15 mm



7 640109 233379



### Telaio di montaggio 3 x 1, 10 mm

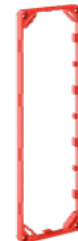
ELDAS®-No  
**372 806 189**

Codice articolo	UV
MT8338	10

Dimensione esterna  
198 x 78 x 15 mm



7 640109 233386



### Telaio di montaggio 4 x 1, 10 mm

ELDAS®-No  
**372 806 589**

Codice articolo	UV
MT3396	10

Dimensione esterna  
198 x 78 x 15 mm



7 640109 233966



### Telaio di montaggio 1 x 1, 40 mm

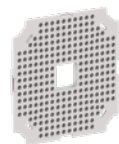
ELDAS®-No  
**372 805 889**

Codice articolo	UV
MT3362	10

Dimensione esterna  
78 x 78 x 46 mm



7 640109 233621



### Placca montaggio 1 x 1

ELDAS®-No  
**372 806 389**

Codice articolo	UV
MT3355	10

Dimensione esterna  
73 x 73 x 6 mm



7 640109 233553



### Placca montaggio 2 x 1

ELDAS®-No  
**372 806 489**

Codice articolo	UV
MT3356	10

Dimensione esterna  
133 x 73 x 6 mm



7 640109 233560



### Montaggio ala

ELDAS®-No  
**372 806 289**

Codice articolo	UV
MT3316	10

Dimensione esterna  
56 x 120 x 25 mm



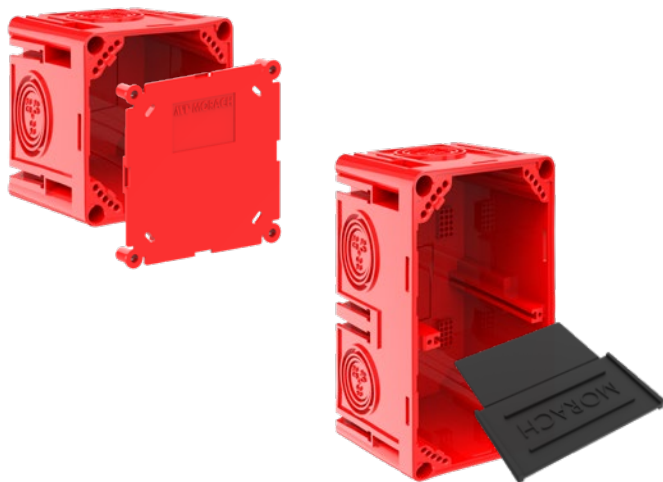
7 640109 233164

# Scatola da incasso CRALLO®-LEU

## Gamma di accessori

**MT MORACH**

Brevetto: pending



### Coperchio di protezione 1 x 1

ELDAS®-No  
**372 805 089**

Codice articolo UV  
MT3330 10

Dimensione esterna  
75 x 75 x 7 mm



Swiss made



TFI 650 °C



SENZA ALOGENI



PE-HD



### Coperchio di protezione 2 x 1

ELDAS®-No  
**372 805 189**

Codice articolo UV  
MT3331 10

Dimensione esterna  
135 x 75 x 7 mm



### Coperchio di protezione NUP 2 x 1

ELDAS®-No  
**372 805 289**

Codice articolo UV  
MT3332 10

Dimensione esterna  
175 x 75 x 7 mm



### Coperchio di protezione 3 x 1

ELDAS®-No  
**372 805 389**

Codice articolo UV  
MT3333 10

Dimensione esterna  
195 x 75 x 7 mm



### Coperchio di protezione 4 x 1

ELDAS®-No  
**372 806 689**

Codice articolo UV  
MT3395 10

Dimensione esterna  
255 x 75 x 7 mm



### Coperchio di protezione 2 x 2

ELDAS®-No  
**372 805 489**

Codice articolo UV  
MT3334 10

Dimensione esterna  
135 x 135 x 7 mm



### Coperchio di protezione 3 x 2

ELDAS®-No  
**372 805 589**

Codice articolo UV  
MT3335 10

Dimensione esterna  
195 x 135 x 7 mm

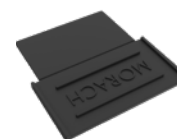


### Coperchio di protezione 3 x 3

ELDAS®-No  
**372 805 689**

Codice articolo UV  
MT3336 10

Dimensione esterna  
195 x 195 x 7 mm



### Separatore

ELDAS®-No  
**372 811 189**

Codice articolo UV  
MT3357 10

Dimensione esterna  
51 x 65 x 4 mm



# Supporto per apparecchi CRALLO®-TELE per isolamento

Supporto per apparecchi con mensola rinforzata in fibra di vetro e tagliabile su misura; distanze superiori a 250 mm sono ottenibili con il tubo di prolunga impilabile; passacavi 4 x M20 dall'alto, dal basso e sul retro; canalina passacavi integrata con ampia curva; piastra di base incastrabile per una distanza orizzontale di 100 mm, compreso il coperchio di protezione.

**MT MORACH**

Brevetto: CH 702 238;  
EP-CH 2 367 251



Swiss made



TFI 850 °C

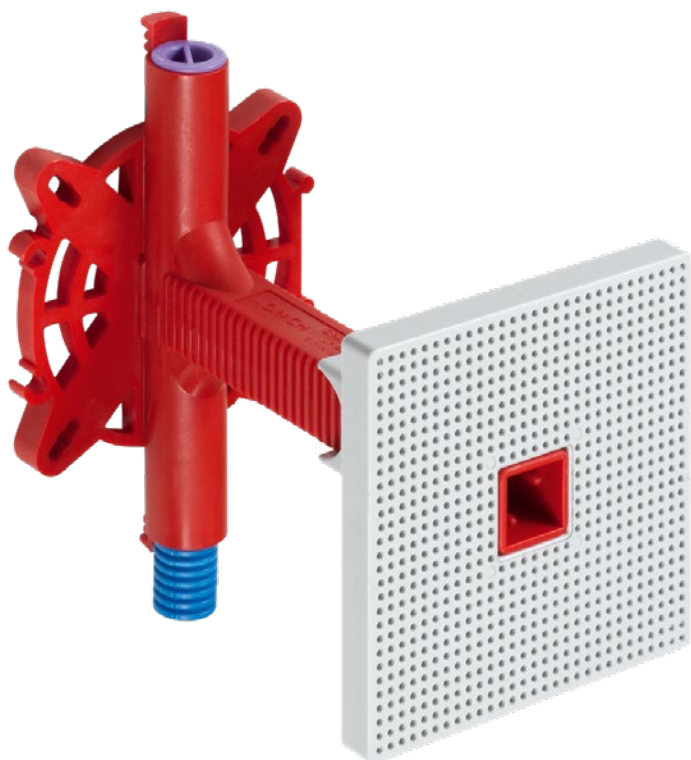


SENZA ALOGENI



PE-HD

Compatibile con SNAPFIX®



## Con placca montaggio 120 x 120 x 10 mm

ELDAS®-No  
**372 903 589**

Codice articolo	UV
MT8234	10

Dimensione esterna  
120 x 170 x 235 mm

Distanza da  
250 mm



7 640109 282346



## Prolungazione 80 mm

ELDAS®-No  
**372 800 089**

Codice articolo	UV
MT8236	10

Dimensione esterna  
53 x 37 x 128 mm

Distanza  
80 mm



7 640109 282360



## Con scatola INC 1 x 1

ELDAS®-No  
**372 001 789**

Codice articolo	UV
MT8235	10

Dimensione esterna  
108 x 170 x 246 mm

Dimensione all'interno  
70 x 70 x 60 mm

Distanza da  
250 mm



7 640109 282353



## Con scatola NUP 2 x 1

ELDAS®-No  
**372 004 789**

Codice articolo	UV
MT8183	10

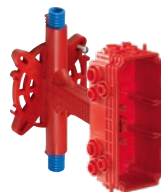
Dimensione esterna  
108 x 170 x 246 mm

Dimensione all'interno  
70 x 130 x 60 mm

Distanza da  
250 mm



7 640109 281837



## Con scatola INC 2 x 1-100

ELDAS®-No  
**372 526 789**

Codice articolo	UV
MT8254	10

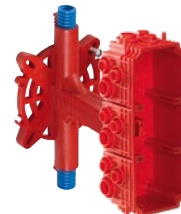
Dimensione esterna  
108 x 192 x 246 mm

Dimensione all'interno  
70 x 170 x 60 mm

Distanza da  
250 mm



7 640109 282544



## Con scatola INC 3 x 1

ELDAS®-No  
**372 527 789**

Codice articolo	UV
MT8255	10

Dimensione esterna  
108 x 212 x 246 mm

Dimensione all'interno  
190 x 70 x 60 mm

Distanza da  
250 mm



7 640109 282551

# Supporto per apparecchi CRALLO®-TELE per calcestruzzo

Supporto per apparecchi con mensola rinforzata in fibra di vetro e regolabile in lunghezza, è possibile ottenere distanze superiori a 250 mm utilizzando il tubo di prolunga impilabile, passacavi 4 x M20 dall'alto, dal basso e sul retro, canalina passacavi integrata con ampia curva, piastra di base ad incastro per una distanza orizzontale di 100 mm, compreso operchio di protezione e chiodi.

**MT MORACH**

Brevetto: CH 702 238;  
EP-CH 2 367 251



Swiss made



TFI 850 °C

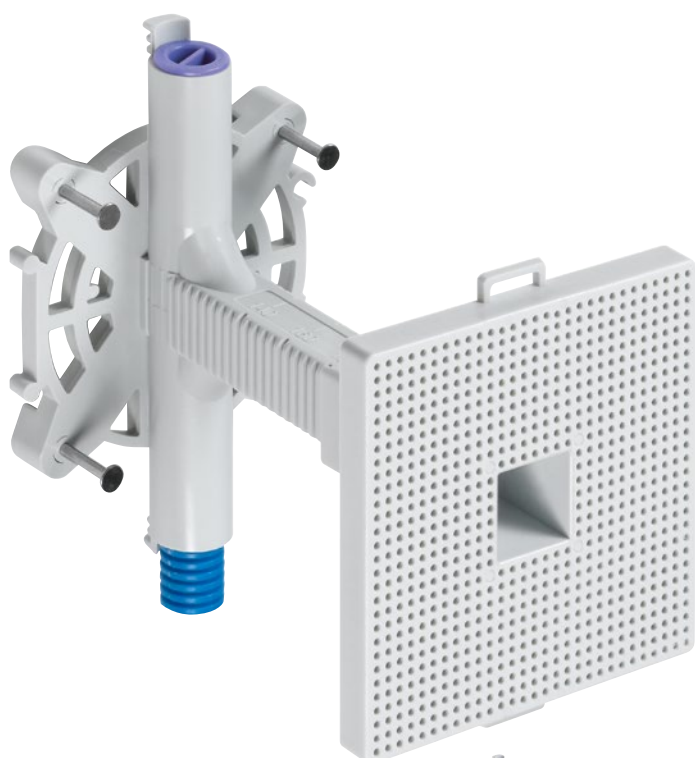


SENZA ALOGENI



PE-HD

Compatibile con SNAPFIX®



## Mit Placca montaggio 120 x 120 x 10 mm

ELDAS®-No  
**372 903 489**

Codice articolo	UV
MT8158	10

Dimensione esterna  
120 x 170 x 235 mm

Distanza da  
250 mm



7 640109 281585



## Prolungazione 80 mm

ELDAS®-No  
**372 800 089**

Codice articolo	UV
MT8236	10

Dimensione esterna  
53 x 37 x 128 mm

Distanza  
80 mm



7 640109 282360



## Con scatola INC 1 x 1

ELDAS®-No  
**372 001 689**

Codice articolo	UV
MT8159	10

Dimensione esterna  
108 x 170 x 246 mm

Dimensione all'interno  
70 x 70 x 60 mm

Distanza da  
250 mm



7 640109 281592



## Con scatola NUP 2 x 1

ELDAS®-No  
**372 004 689**

Codice articolo	UV
MT8184	10

Dimensione esterna  
108 x 170 x 246 mm

Dimensione all'interno  
70 x 130 x 60 mm

Distanza da  
250 mm



7 640109 281844



## Con scatola INC 2 x 1-100

ELDAS®-No  
**372 526 689**

Codice articolo	UV
MT8256	10

Dimensione esterna  
108 x 192 x 246 mm

Dimensione all'interno  
70 x 170 x 60 mm

Distanza da  
250 mm



7 640109 282568



## Con scatola INC 3 x 1

ELDAS®-No  
**372 527 689**

Codice articolo	UV
MT8257	10

Dimensione esterna  
108 x 212 x 246 mm

Dimensione all'interno  
190 x 70 x 60 mm

Distanza da  
250 mm



7 640109 282575

# Scatola INC isolamento CRALLO®-TELE

**MT MORACH**

Brevetto: CH 712 092;  
EP-CH 3 012 931



Swiss made



TFI 850 °C

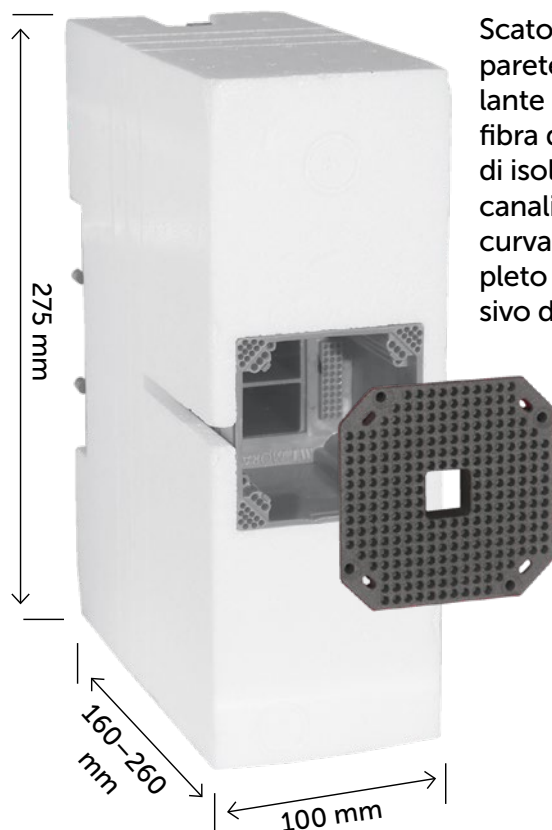


SENZA ALOGENI

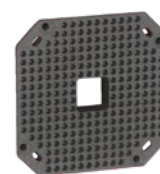


PE-HD

Compatibile con SNAPFIX®



Scatola INC-ISO per montaggio a parete, comprensiva di materiale isolante (EPS 20), con staffa rinforzata in fibra di vetro, adatta a diversi spessori di isolamento, 2 passacavi M20 o M25, canalina di guida cavi integrata con curva extra-ampia, vano interno completo di fondo di montaggio, comprensivo di coperchio di protezione.



## 1 x 1, 160 mm

ELDAS®-No  
**372 002 089**

Codice articolo UV  
MT8343 10

Dimensione esterna  
100 x 275 x 160 mm

Dimensione all'interno  
70 x 70 x 68 mm



7 640109 283435

## 1 x 1, 180 mm

ELDAS®-No  
**372 002 189**

Codice articolo UV  
MT8344 10

Dimensione esterna  
100 x 275 x 180 mm

Dimensione all'interno  
70 x 70 x 68 mm



7 640109 283442

## 1 x 1, 200 mm

ELDAS®-No  
**372 002 289**

Codice articolo UV  
MT8345 10

Dimensione esterna  
100 x 275 x 200 mm

Dimensione all'interno  
70 x 70 x 68 mm



7 640109 283459

## Placca montaggio 1 x 1

ELDAS®-No  
**372 804 189**

Codice articolo UV  
MT8349 10

Dimensione esterna  
70 x 70 x 10 mm



7 640109 283497

## 1 x 1, 220 mm

ELDAS®-No  
**372 005 289**

Codice articolo UV  
MT8350 10

Dimensione esterna  
100 x 275 x 220 mm

Dimensione all'interno  
70 x 70 x 68 mm



7 640109 283503

## 1 x 1, 240 mm

ELDAS®-No  
**372 002 489**

Codice articolo UV  
MT8358 10

Dimensione esterna  
100 x 275 x 240 mm

Dimensione all'interno  
70 x 70 x 68 mm



7 640109 283589

## 1 x 1, 260 mm

ELDAS®-No  
**372 002 589**

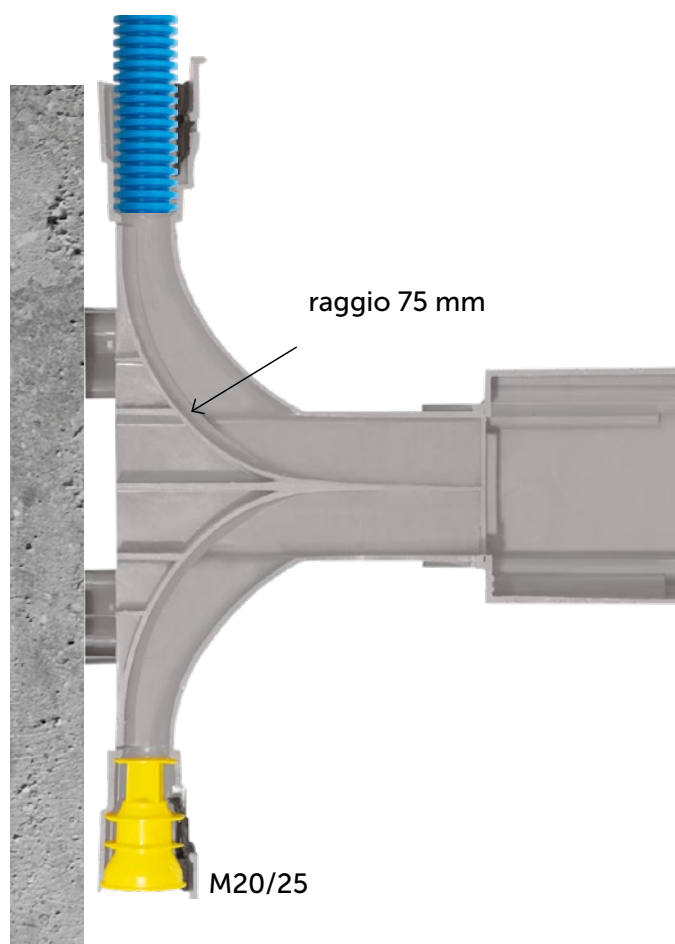
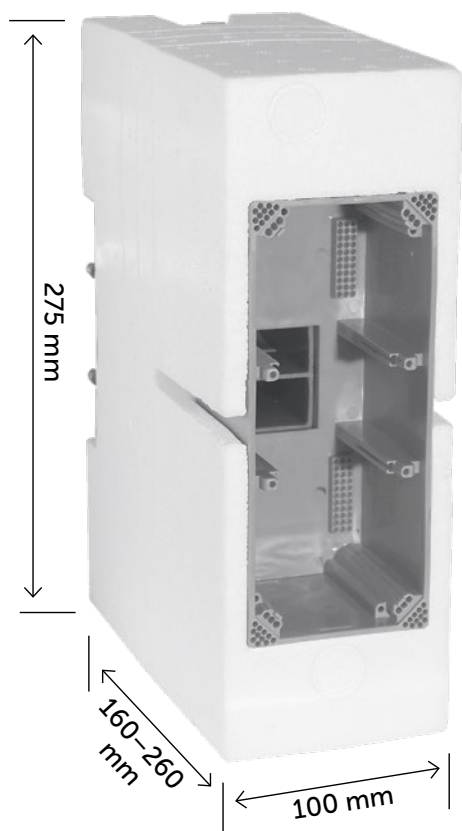
Codice articolo UV  
MT8359 10

Dimensione esterna  
100 x 275 x 260 mm

Dimensione all'interno  
70 x 70 x 68 mm



7 640109 283596



**2 x 1-100 mm, 160 mm**

ELDAS®-No  
**372 002 389**

Codice articolo	UV
MT8346	10

Dimensione esterna  
100 x 275 x 160 mm

Dimensione all'interno  
70 x 170 x 68 mm



**2 x 1-100 mm, 180 mm**

ELDAS®-No  
**372 005 089**

Codice articolo	UV
MT8347	10

Dimensione esterna  
100 x 275 x 180 mm

Dimensione all'interno  
70 x 170 x 68 mm



**2 x 1-100 mm, 200 mm**

ELDAS®-No  
**372 005 189**

Codice articolo	UV
MT8348	10

Dimensione esterna  
100 x 275 x 200 mm

Dimensione all'interno  
70 x 170 x 68 mm



**2 x 1-100 mm, 220 mm**

ELDAS®-No  
**372 005 389**

Codice articolo	UV
MT8351	10

Dimensione esterna  
100 x 275 x 220 mm

Dimensione all'interno  
70 x 170 x 68 mm



**2 x 1-100 mm, 240 mm**

ELDAS®-No  
**372 005 489**

Codice articolo	UV
MT8360	10

Dimensione esterna  
100 x 275 x 240 mm

Dimensione all'interno  
70 x 170 x 68 mm



**2 x 1-100 mm, 260 mm**

ELDAS®-No  
**372 005 589**

Codice articolo	UV
MT8361	10

Dimensione esterna  
100 x 275 x 260 mm

Dimensione all'interno  
70 x 170 x 68 mm



# Placca montaggio RED-FIX

**MT MORACH**



Swiss made



TFI 650 °C

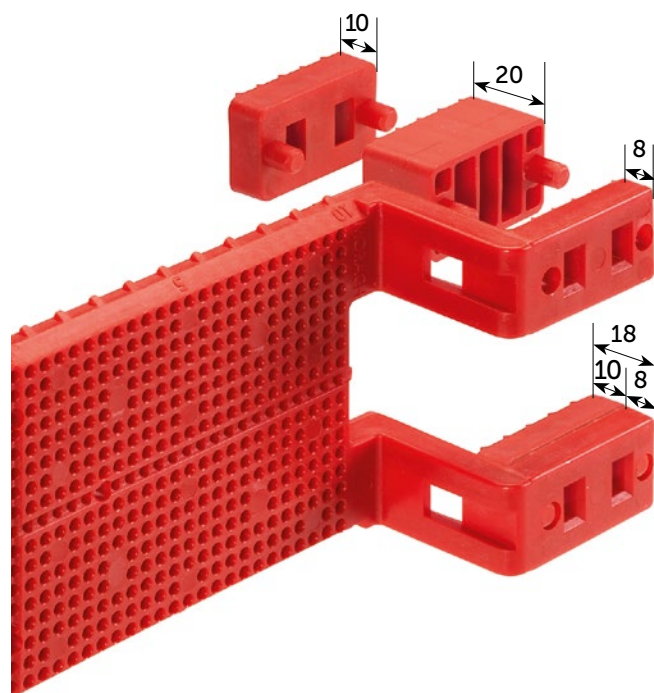
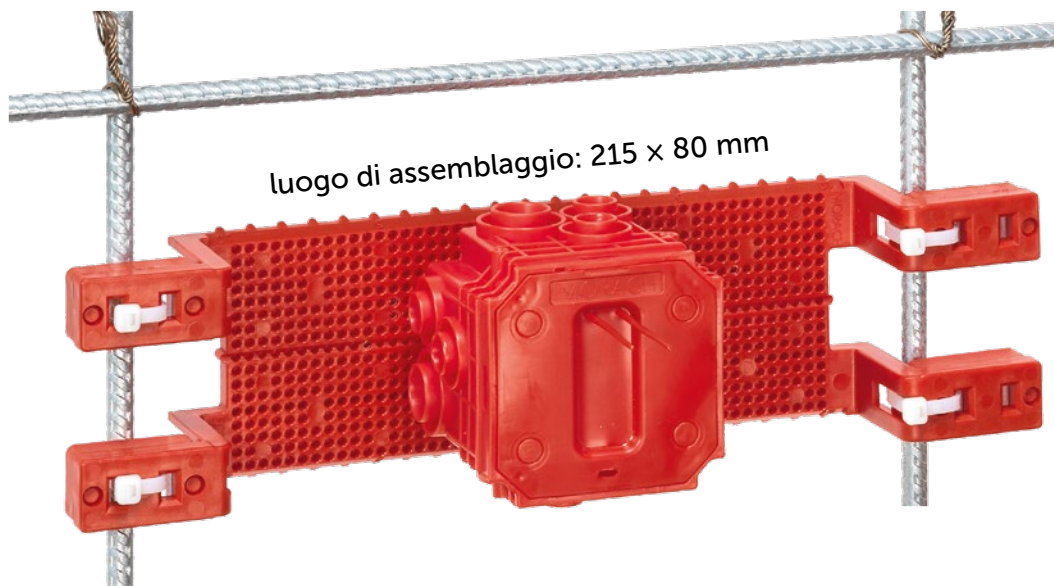


SENZA ALOGENI

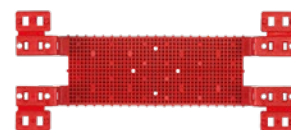


PE-HD

Placca montaggio universale per diverse scatole da incasso, per il fissaggio diretto alle armature in acciaio, con fascette di fissaggio incluse.



distanza variabile di  
rinforzo possibile



ELDAS®-No  
**372 803 189**

Codice articolo UV  
MT8303 10

Dimensione esterna  
316 x 136 x 60 mm



7 640109 283039



## Pezzo distanziatore

ELDAS®-No  
**155 912 610**

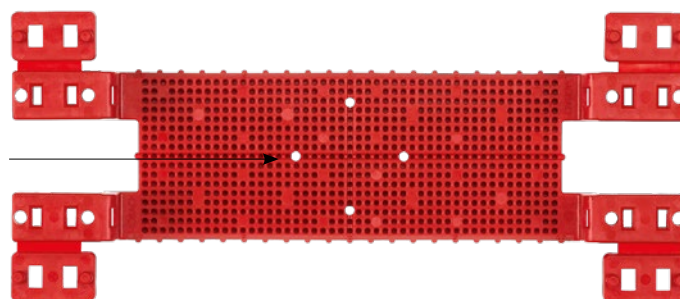
Codice articolo UV  
MT8333 10

Dimensione esterna  
23 x 39 x 20 mm



7 640109 283336

Quattro fori per il fissaggio della scatola INC CRALLO-LEU. La scatola INC CRALLO-LEU sono dotate di quattro camme per il fissaggio preciso delle scatole. Montaggio finito con due viti.



# Scatola INC CRALLO<sup>®</sup>-FLY

**MT MORACH**

Brevetto: EP-CH 2 626 484



Swiss made



TFI 650 °C



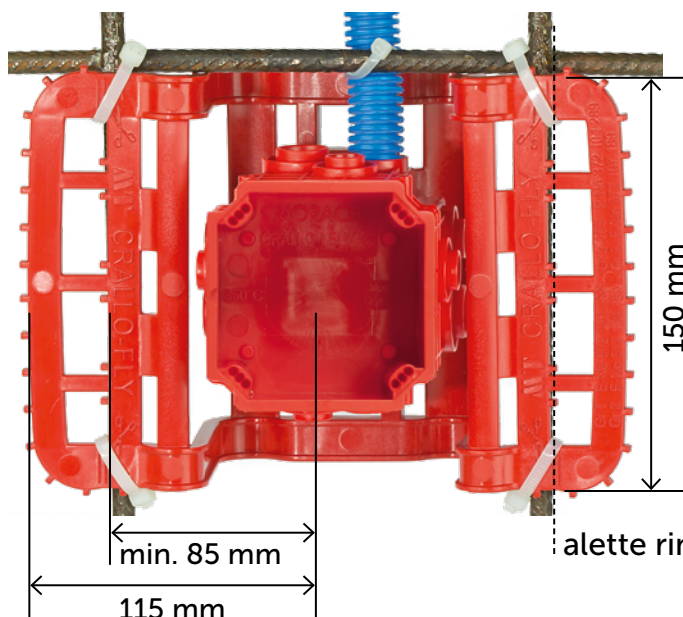
SENZA ALOGENI



PE-HD



Compatibile  
con SNAPFIX<sup>®</sup>



Il sistema portapresel CRALLO-FLY, universalmente applicabile per casseforme in calcestruzzo, con portapresel e presa da incasso o piastra di montaggio. Prolunga variabile disponibile fino a 60 mm per l'adattamento a distanze maggiori dalla cassaforma.

alette rimovibili da entrambi i lati



**1 x 1**

ELDAS<sup>®</sup>-No  
**372 101 189**

Codice articolo	UV
MT8266	10

Dimensione esterna  
152 x 232 x 112 mm



7 640109 282667



**2 x 1**

ELDAS<sup>®</sup>-No  
**372 104 189**

Codice articolo	UV
MT8267	10

Dimensione esterna  
152 x 232 x 112 mm



7 640109 282674



**2 x 1-100 mm**

ELDAS<sup>®</sup>-No  
**372 104 289**

Codice articolo	UV
MT8268	10

Dimensione esterna  
192 x 232 x 112 mm



7 640109 282681



**3 x 1**

ELDAS<sup>®</sup>-No  
**372 806 189**

Codice articolo	UV
MT8269	10

Dimensione esterna  
212 x 232 x 112 mm



7 640109 282698



**senza Scatola**

ELDAS<sup>®</sup>-No  
**372 801 189**

Codice articolo	UV
MT8300	10

Dimensione esterna  
152 x 232 x 102 mm



7 640109 283008



**con Placca montaggio**

ELDAS<sup>®</sup>-No  
**372 800 189**

Codice articolo	UV
MT8270	10

Dimensione esterna  
152 x 232 x 102 mm



7 640109 282704



**Prolungazione**

ELDAS<sup>®</sup>-No  
**372 803 289**

Codice articolo	UV
MT3210	10

Dimensione esterna  
25 x 25 x 93 mm



7 640109 232105

# Scatola per pareti cave CRALLO®-SPRINT 56 mm

**MT MORACH**



Swiss made



TFI 850 °C



SENZA ALOGENI



PC-ABS

Scatola per pareti cave estremamente robusta con ampio spazio interno, foro fresato Ø 83 mm e profondità 56 mm, per pannelli di spessore compreso tra 8 e 40 mm (con distanziatori a partire da uno spessore del pannello di 1 mm). Ganci in acciaio per un fissaggio rapido e sicuro. Passaggi per tubi di installazione M20 e M25 da tutte le direzioni.



## 1 x 1

ELDAS®-No  
**155 010 010**

Codice articolo UV  
MT8242 50

Dimensione esterna  
Ø 84 x 58 mm

Dimensione all'interno  
Ø 80 x 56 mm



7 640109 282421

## 2 x 1

ELDAS®-No  
**155 010 310**

Codice articolo UV  
MT8243 25

Dimensione esterna  
84 x 144 x 58 mm

Dimensione all'interno  
2 x Ø 80 x 56 mm



7 640109 282438

## 3 x 1

ELDAS®-No  
**155 010 610**

Codice articolo UV  
MT8378 10

Dimensione esterna  
84 x 204 x 58 mm

Dimensione all'interno  
3 x Ø 80 x 56 mm



7 640109 283787

## 2 x 2

ELDAS®-No  
**155 010 410**

Codice articolo UV  
MT8379 20

Dimensione esterna  
144 x 144 x 58 mm

Dimensione all'interno  
4 x Ø 80 x 56 mm



7 640109 283794



## Coperchio di protezione 1 x 1

ELDAS®-No  
**155 910 010**

Codice articolo UV  
MT8244 10

Dimensione esterna  
Ø 84 x 8 mm



7 640109 282445



## Coperchio di protezione 2 x 1

ELDAS®-No  
**155 910 310**

Codice articolo UV  
MT8245 10

Dimensione esterna  
84 x 144 x 8 mm



7 640109 282452



## Aletta di fissaggio

ELDAS®-No  
**155 990 510**

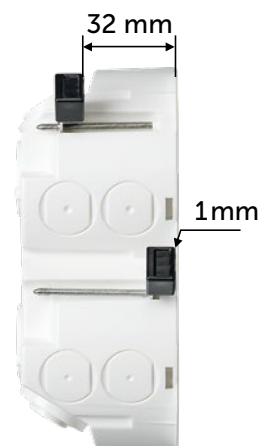
Codice articolo UV  
MT3201 50

Dimensione esterna  
10 x 13 x 8 mm



7 640109 232013

Aletta di fissaggio, per spessore di pareti 1–32 mm



# Scatola per pareti cave CRALLO®-SPRINT 70 mm

**MT MORACH**



Swiss made



TFI 850 °C



SENZA ALOGENI



PC-ABS

Compatibile con SNAPFIX®

Scatola per pareti cave estremamente robusta e compatibile con il sistema Snapfix, con ampio spazio interno, foro fresato Ø 83 mm e profondità 70 mm, per pannelli di spessore compreso tra 8 e 40 mm (con distanziatori a partire da uno spessore di 1 mm). Ganci in acciaio per un fissaggio rapido e sicuro. Ingressi per tubi di installazione M20 e M25 da tutte le direzioni.



**1 x 1**

ELDAS®-No  
**155 020 010**

Codice articolo UV  
MT8374 50

Dimensione esterna  
Ø 84 x 72 mm

Dimensione all'interno  
Ø 80 x 70 mm



7 640109 283749



**2 x 1**

ELDAS®-No  
**155 020 020**

Codice articolo UV  
MT8375 25

Dimensione esterna  
84 x 144 x 72 mm

Dimensione all'interno  
2 x Ø 80 x 70 mm



7 640109 283756



**3 x 1**

ELDAS®-No  
**155 020 030**

Codice articolo UV  
MT8376 20

Dimensione esterna  
84 x 204 x 72 mm

Dimensione all'interno  
3 x Ø 80 x 70 mm



7 640109 283763



**2 x 2**

ELDAS®-No  
**155 020 040**

Codice articolo UV  
MT8377 10

Dimensione esterna  
144 x 144 x 72 mm

Dimensione all'interno  
4 x Ø 80 x 70 mm



7 640109 283770



**3 x 2**

ELDAS®-No  
**155 020 130**

Codice articolo UV  
MT8396 10

Dimensione esterna  
144 x 204 x 72 mm

Dimensione all'interno  
6 x Ø 80 x 70 mm



7 640109 283961



**Aletta di fissaggio**

ELDAS®-No  
**155 990 510**

Codice articolo UV  
MT3201 50

Dimensione esterna  
10 x 13 x 8 mm



7 640109 232013

# Scatola per pareti cave QUADRO®-SPRINT

**MT MORACH**



Swiss made



TFI 850 °C

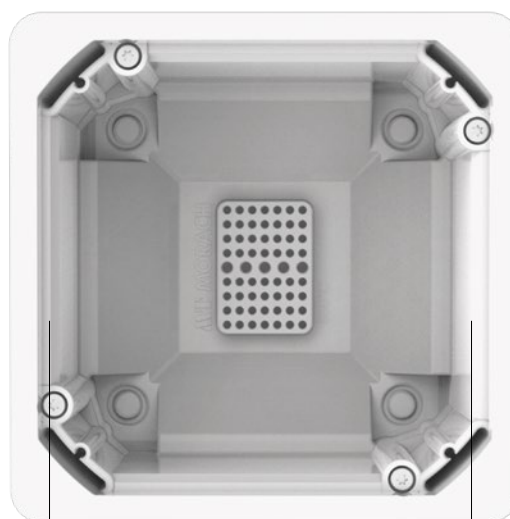


SENZA ALOGENI



PE-ABS

La scatola rettangolare per pareti cave, molto spaziosa, è estremamente robusta e dispone di 8 passacavi combinati inclinati M20/M25. Assortimento di coperchi a incastro abbinati, disponibili anche nel design Feller EDIZIO.liv: 8 passacavi combinati inclinati M20/M25 e 4 grandi ganci in acciaio per un fissaggio rapido e sicuro. Adatta per pannelli con spessore da 8 a 40 mm e da 1 a 35 mm con distanziatori.



dimensione all'interno  
102 x 102 mm

taglio rettangolare 117 x 117 mm

ELDAS®-No

**372 006 009**

Codice articolo UV

MT8454 10

Dimensione esterna

125 x 125 x 73 mm

Dimensione all'interno

102 x 102 x 63 mm



7 640109 284548

# Graffa fermatubo CRALLO®-ROHR-FIX

**MT MORACH**



Swiss made



SENZA ALOGENI



Il graffa fermatubo fissa i tubi di installazione scanalati M20, M25, M32, M40; è resistente allo strappo, si installa rapidamente con un solo clic e occupa poco spazio, poiché viene montato sull'ultima scanalatura del tubo.



## M20

ELDAS®-No  
**126 141 020**

Codice articolo UV  
MT3202 100

Dimensione esterna  
Ø 23 x 3 mm

Colore  
verde trasparente



7 640109 232020



## M25

ELDAS®-No  
**126 141 030**

Codice articolo UV  
MT3203 100

Dimensione esterna  
Ø 29 x 4 mm

Colore  
viola trasparente



7 640109 232037



## M20/M25

ELDAS®-No  
**126 141 040**

Codice articolo UV  
MT3209 100

Dimensione esterna  
Ø 24 x 4 mm

Colore  
rosso



7 640109 232099



## M32

ELDAS®-No  
**126 141 050**

Codice articolo UV  
MT3292 100

Dimensione esterna  
Ø 42 x 5 mm

Colore  
blu



7 640109 232921



## M40

ELDAS®-No  
**126 141 060**

Codice articolo UV  
MT3293 100

Dimensione esterna  
Ø 53 x 5 mm

Colore  
giallo



7 640109 232938



Swiss made



TFI 650 °C



SENZA ALOGENI



PE-HD

Cassaforma robusta per il fissaggio semplice e affidabile di tubi di installazione scanalati con guarnizione elastica, parete di stabilizzazione ribaltabile e linguetta a strappo, chiodi inclusi.



## M20/M25

ELDAS®-No

**126 588 056**

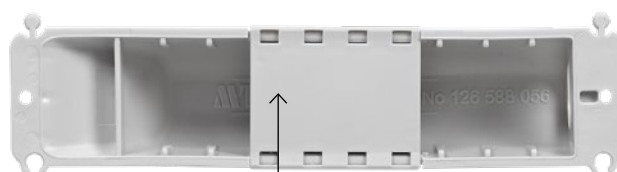
Codice articolo	UV
MT8326	50

Dimensione esterna

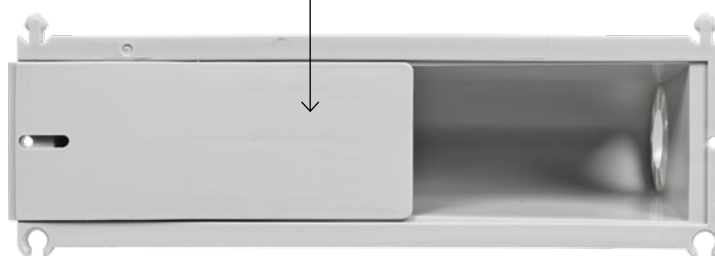
160 x 45 x 40 mm



7 640109 283268



Elemento di stabilizzazione per la rimozione senza problemi del proteggi cassaforma.



## M20/M25/M32

ELDAS®-No

**126 588 063**

Codice articolo	UV
MT8327	50

Dimensione esterna

220 x 75 x 70 mm



7 640109 283275

# Supporto per tubi CRALLO®-KING

**MORACH**

Patent: 705 922; 708 542



Swiss made



TFI 650 °C

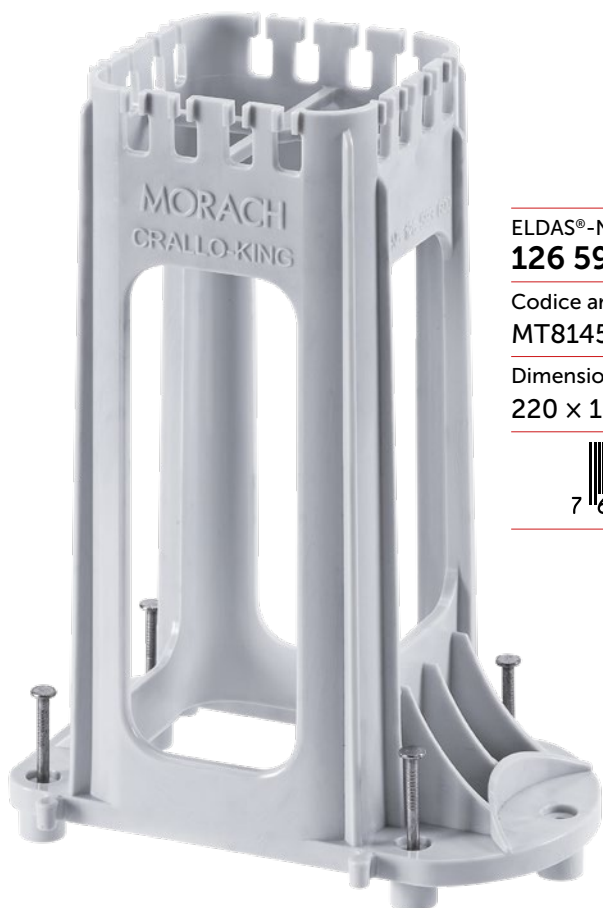


SENZA ALOGENI



PE-HD

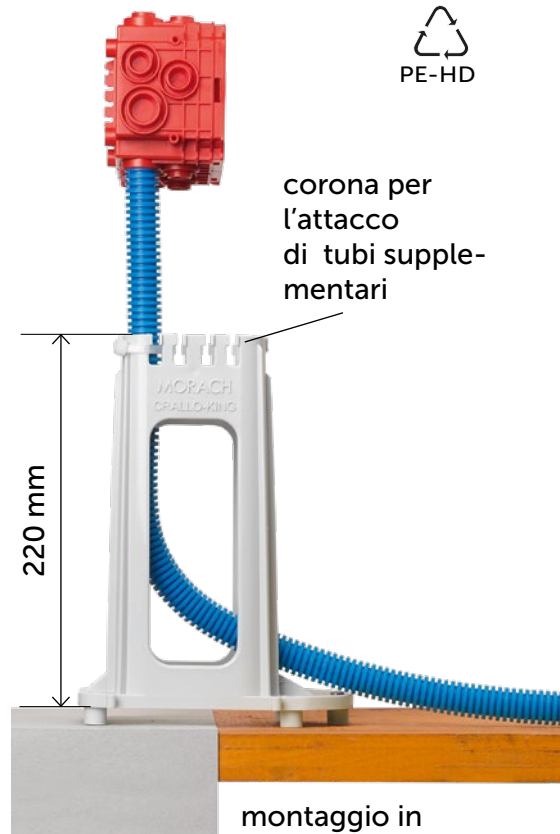
Supporto per tubi di grandi dimensioni, alto 220 mm, estremamente stabile per un guidaggio affidabile dei tubi di installazione da M16 a M40. Dotato di disposizione asimmetrica dei chiodi, in modo che il supporto per tubi possa essere fissato anche sovrapposto alla cassaforma; resistente agli urti, chiodi inclusi.



ELDAS®-No  
**126 593 600**

Codice articolo UV  
MT8145 36

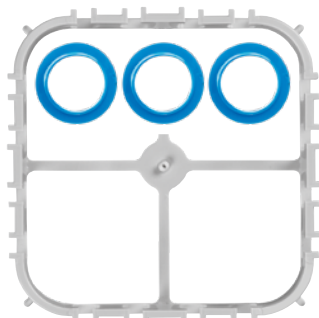
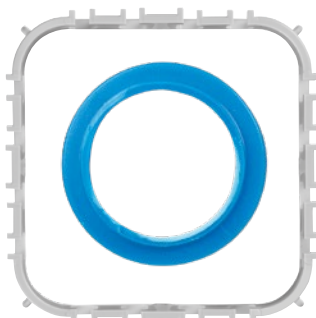
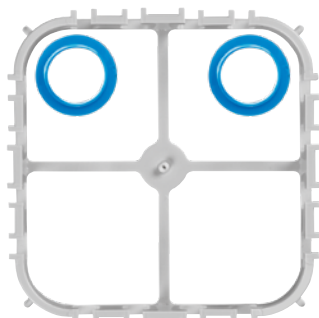
Dimensione esterna  
220 x 160 x 100 mm



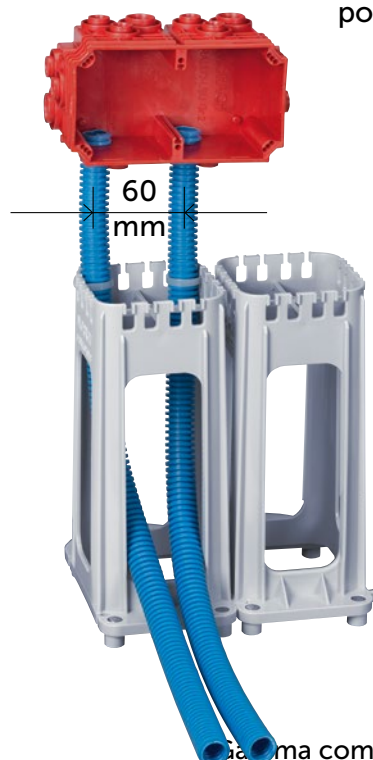
corona per  
l'attacco  
di tubi supple-  
mentari

220 mm

montaggio in  
sovrapposizione  
possibile



Separazione dei tubi,-  
traversini staccabilir.  
Guida sicura dei tubi di  
M16 fino a M40, senza  
legarli.



60  
mm

# Tassello di raccordo CRALLO®-DUE M20/M25

**MT MORACH**

Brevetto: mod. dép.



Swiss made



TFI 650 °C

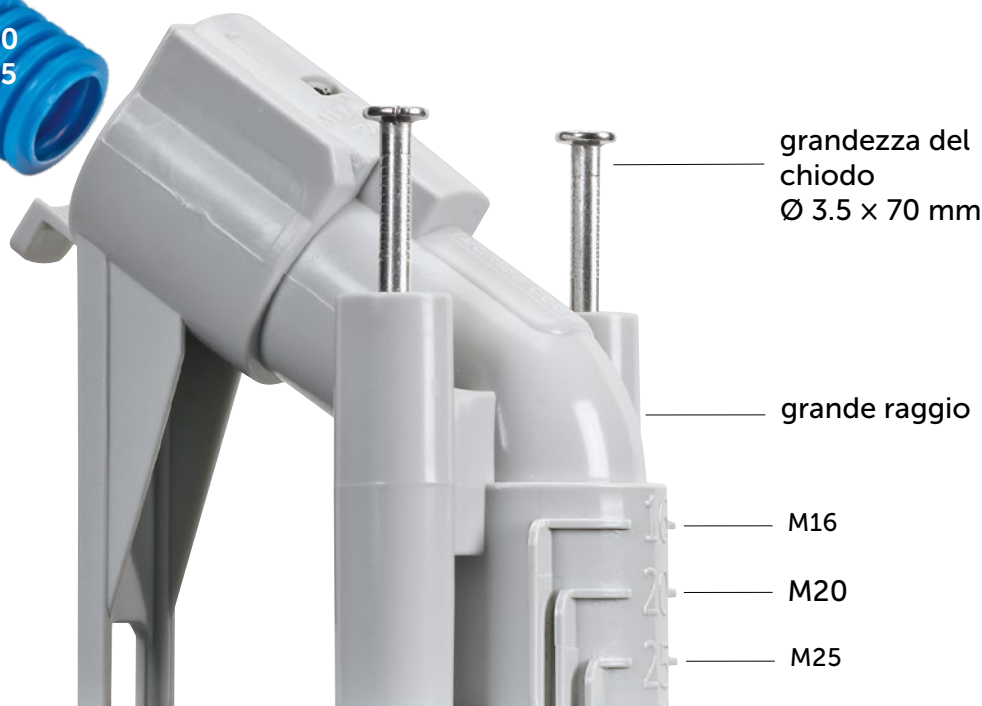


SENZA ALOGENI



PE-HD

Il tassello di raccordo con ingresso per tubi M20 o M25 e uscita da M16 a M25 garantisce un innesto rapido e sicuro del tubo di installazione grazie al sistema CRALLO. Fissaggio automatico delle uscite dei tubi per un facile montaggio delle flange e marcatura per il posizionamento preciso in caso di installazione a filo muro o a filo parete, fornito con chiodi inclusi.



marcatura per posizionamento preciso



## M20/M25

ELDAS®-No  
**126 589 065**

Codice articolo UV  
MT8308 50

Dimensione esterna  
80 x 60 x 80 mm



7 640109 283084

## M20

ELDAS®-No  
**126 589 045**

Codice articolo UV  
MT8127 50

Dimensione esterna  
50 x 60 x 70 mm



7 640109 281271

## M25

ELDAS®-No  
**126 589 055**

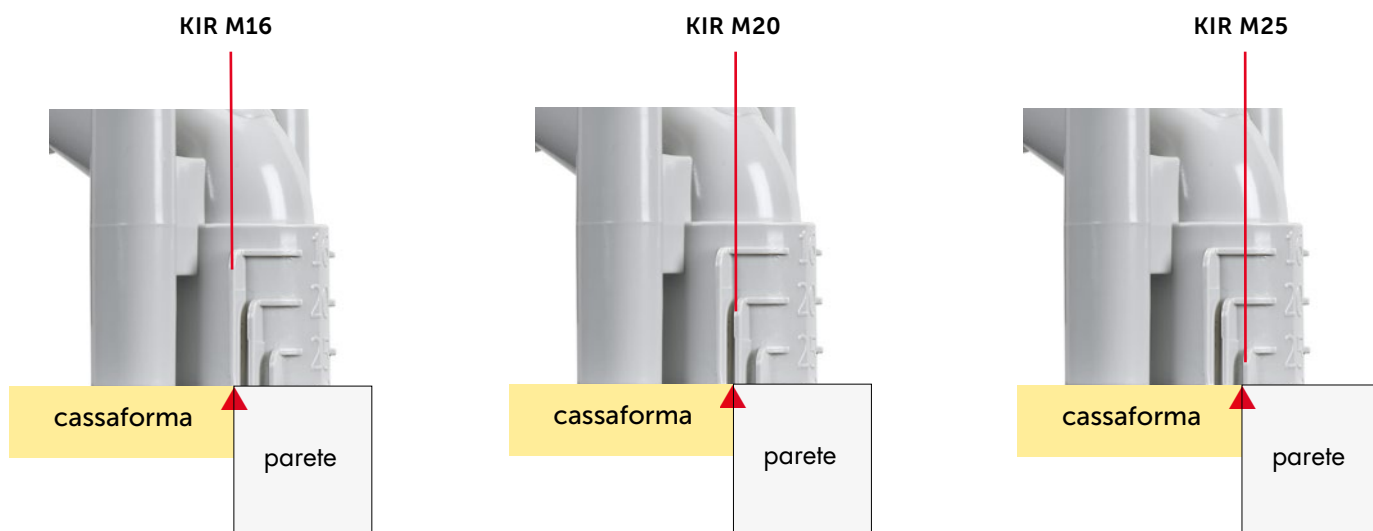
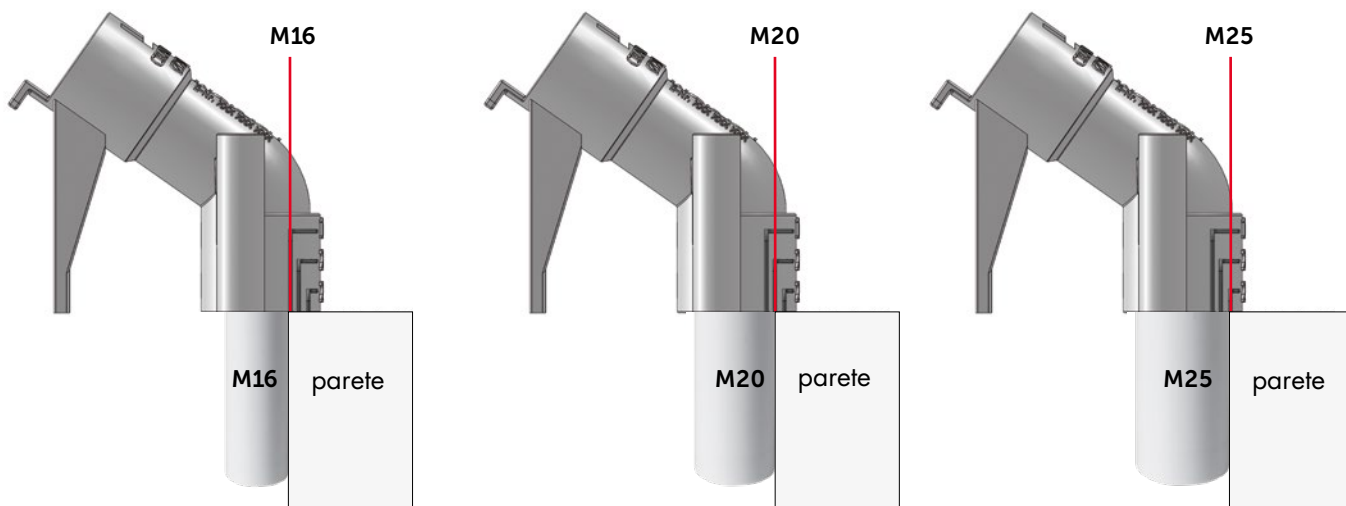
Codice articolo UV  
MT8157 50

Dimensione esterna  
80 x 60 x 80 mm



7 640109 281578

**Marcatura per montaggio a parete a livello**



# Manicotto ad innesto CRALLO® M16 bis M110

**MT MORACH**

Brevetto: CH 705 544



Swiss made



SENZA ALOGENI



PE-HD

I manicotti ad innesto CRALLO, resistenti allo strappo e all'acqua, sono resistenti alla rottura e agli urti fino a  $-10\text{ }^{\circ}\text{C}$ . Il materiale trasparente e i colori chiari facilitano notevolmente il lavoro di collegamento e aumentano la sicurezza.



## M16

ELDAS®-No  
**126 037 010**

Codice articolo UV  
MT8014 100

Dimensione esterna  
Ø 19 x 57 mm

Colore  
rosso trasparente



7 640109 280144

## M20

ELDAS®-No  
**126 037 020**

Codice articolo UV  
MT8015 100

Dimensione esterna  
Ø 23 x 57 mm

Colore  
verde trasparente



7 640109 280151

**Manicotto ad innesto**  
**CRALLO®**  
**M16 bis M110**



**M25**

ELDAS®-No  
**126 037 030**

Codice articolo UV  
 MT8016 50

Dimensione esterna  
 Ø 28 x 77 mm

Colore  
 viola trasparente



**M32**

ELDAS®-No  
**126 037 040**

Codice articolo UV  
 MT8017 25

Dimensione esterna  
 Ø 35 x 86 mm

Colore  
 blu trasparente



**M40**

ELDAS®-No  
**126 037 050**

Codice articolo UV  
 MT8018 20

Dimensione esterna  
 Ø 45 x 106 mm

Colore  
 giallo trasparente



**M50**

ELDAS®-No  
**126 037 060**

Codice articolo UV  
 MT8019 10

Dimensione esterna  
 Ø 55 x 130 mm

Colore  
 bianco trasparente



**M63**

ELDAS®-No  
**126 037 070**

Codice articolo UV  
 MT8020 10

Dimensione esterna  
 Ø 68 x 150 mm

Colore  
 bianco trasparente



**M75**

ELDAS®-No  
**126 037 130**

Codice articolo UV  
 MT3260 90

Dimensione esterna  
 Ø 83 x 163 mm

Colore  
 blu trasparente



**M90**

ELDAS®-No  
**126 037 140**

Codice articolo UV  
 MT3261 72

Dimensione esterna  
 Ø 98 x 172 mm

Colore  
 blu trasparente



**M110**

ELDAS®-No  
**126 037 120**

Codice articolo UV  
 MT3262 40

Dimensione esterna  
 Ø 119 x 184 mm

Colore  
 blu trasparente





# Manicotto passaggio CRALLO®

**MT MORACH**

Brevetto: CH 705 544



Swiss made



SENZA ALOGENI



Manicotto passaggio CRALLO – l'originale di MORACH-TECHNIK – con ganci appositamente sviluppati per tubi lisci e scanalati, garantisce un innesto sicuro dei tubi di installazione. È impermeabile, realizzato in plastica trasparente di alta qualità e resistente alla rottura e agli urti fino a  $-10\text{ }^{\circ}\text{C}$ .



## M20/M25

ELDAS®-No

**126 081 025**

Codice articolo	UV
MT8013	50

Dimensione esterna  
Ø 28 x 70 mm

Colore  
arancione trasparente



7 640109 280137



## M25/M32

ELDAS®-No

**126 556 060**

Codice articolo	UV
MT3278	25

Dimensione esterna  
Ø 35 x 80 mm

Colore  
arancione trasparente



7 640109 232785



## M32/M40

ELDAS®-No

**126 556 040**

Codice articolo	UV
MT3279	10

Dimensione esterna  
Ø 44 x 101 mm

Colore  
arancione trasparente



7 640109 232792



## M40/M50

ELDAS®-No

**126 082 025**

Codice articolo	UV
MT3339	10

Dimensione esterna  
Ø 55 x 128 mm

Colore  
arancione trasparente



7 640109 233393



## M50/M63

ELDAS®-No

**126 083 025**

Codice articolo	UV
MT3340	10

Dimensione esterna  
Ø 69 x 160 mm

Colore  
arancione trasparente



7 640109 233409

# Manicotto di riparazione CRALLO®

**MT MORACH**



Swiss made



SENZA ALOGENI



Il manicotto di riparazione consente di riparare i tubi tagliati senza doverli scoprire. Il manicotto di riparazione CRALLO, realizzato in plastica di alta qualità, si aggancia in modo affidabile al tubo di installazione e collega i tubi in modo impermeabile, resistente alla rottura e agli urti fino a  $-10\text{ }^{\circ}\text{C}$ . Il materiale trasparente e i colori chiari facilitano notevolmente il lavoro di collegamento e aumentano la sicurezza.



## M20

ELDAS®-No

**126 556 020**

Codice articolo	UV
MT3276	50

Dimensione esterna  
 $\text{Ø } 20 \times 36 \text{ mm}$

Colore  
verde trasparente



7 640109 232761



## M25

ELDAS®-No

**126 556 030**

Codice articolo	UV
MT3277	25

Dimensione esterna  
 $\text{Ø } 25 \times 47 \text{ mm}$

Colore  
viola trasparente



7 640109 232778

# Adattatore di connessione CRALLO®SNAP M20 und M25

**MT MORACH**

Brevetto: mod. dép.



Swiss made



SENZA ALOGENI



PC

Adattatore di collegamento CRALLO-SNAP con ganci per tubi lisci e scanalati, che consente di fissare i tubi di installazione in modo affidabile e a prova di strappo nella scatola da incasso.



## M25/M32

ELDAS®-No

**155 990 110**

Codice articolo UV  
MT3278 100

Dimensione esterna  
Ø 23 x 35 mm

Colore  
verde trasparente



7 640109 281332

## M32/M40

ELDAS®-No

**155 941 310**

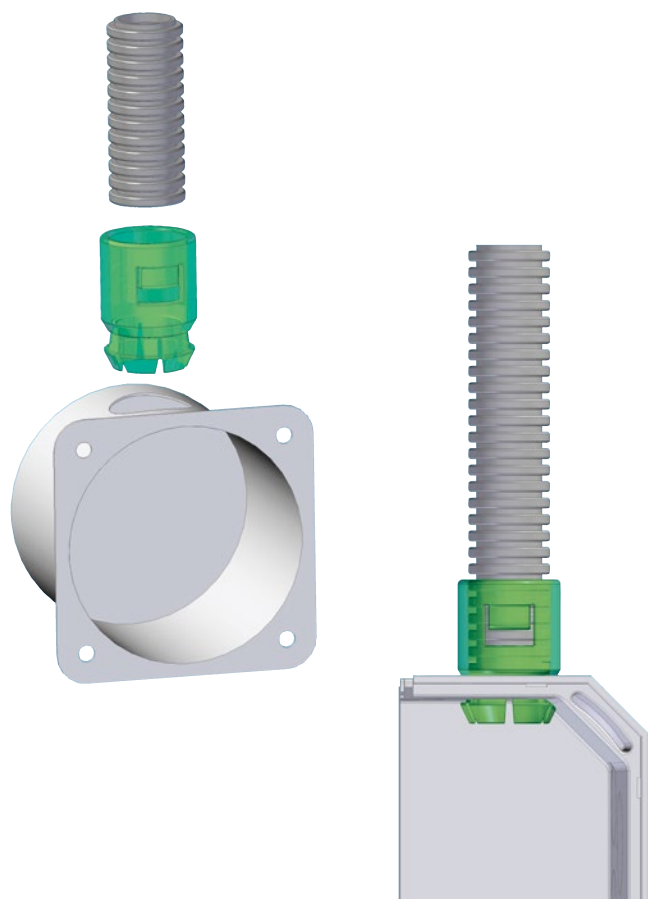
Codice articolo UV  
MT8156 50

Dimensione esterna  
Ø 28 x 35 mm

Colore  
viola trasparente



7 640109 281561



# Tappo di chiusura M16 bis M125

**MT MORACH**

Brevetto: mod. dép.



Swiss made



SENZA ALOGENI



PE-LD

I tappi di chiusura sono adatti per tubi di installazione lisci e scanalati, sono riutilizzabili e garantiscono una tenuta affidabile dei tubi. Disponibili con codice colore corrispondente al diametro del tubo e con ottime possibilità di marcatura.



## M16

ELDAS®-No  
**126 597 400**

Codice articolo	UV
MT8086	100

Dimensione esterna  
Ø 15 x 32 mm

Colore  
rosso



7 640109 280861



## M20

ELDAS®-No  
**126 597 500**

Codice articolo	UV
MT8087	100

Dimensione esterna  
Ø 18 x 31 mm

Colore  
verde



7 640109 280878



## M25

ELDAS®-No  
**126 597 600**

Codice articolo	UV
MT8088	100

Dimensione esterna  
Ø 23 x 33 mm

Colore  
viola



7 640109 280885



## M32

ELDAS®-No  
**126 597 700**

Codice articolo	UV
MT8089	50

Dimensione esterna  
Ø 30 x 37 mm

Colore  
blu



7 640109 280892

# Tappo di chiusura M16 bis M125



## M40

ELDAS®-No  
**126 597 800**

Codice articolo UV  
MT8090 50

Dimensione esterna  
Ø 40 x 37 mm

Colore  
giallo



## M50

ELDAS®-No  
**126 597 240**

Codice articolo UV  
MT3263 25

Dimensione esterna  
Ø 47 x 39 mm

Colore  
nero



## M63

ELDAS®-No  
**126 597 230**

Codice articolo UV  
MT3264 50

Dimensione esterna  
Ø 60 x 41 mm

Colore  
nero



## M75

ELDAS®-No  
**126 597 210**

Codice articolo UV  
MT3265 10

Dimensione esterna  
Ø 66 x 42 mm

Colore  
nero



## M90

ELDAS®-No  
**126 597 220**

Codice articolo UV  
MT3266 10

Dimensione esterna  
Ø 82 x 42 mm

Colore  
nero



## M110

ELDAS®-No  
**126 597 250**

Codice articolo UV  
MT3267 10

Dimensione esterna  
Ø 101 x 55 mm

Colore  
nero



## M125

ELDAS®-No  
**126 597 200**

Codice articolo UV  
MT3268 10

Dimensione esterna  
Ø 117 x 61 mm

Colore  
nero



## Bezeichnungsschild

ELDAS®-No  
**126 597 000**

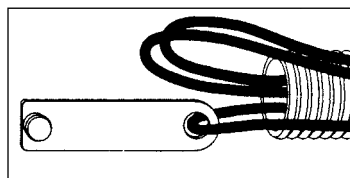
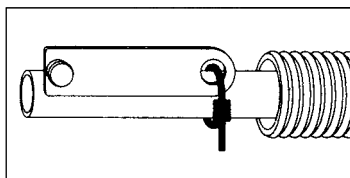
Codice articolo UV  
MT8066 100

Dimensione esterna  
13 x 50 mm

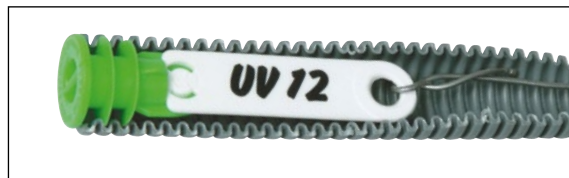
Colore  
bianco



Marchatura con placchetta indicatrice.



Placchetta indicatrice a innesto,  
per attribuzione della condotta.



# Brida TIT, manicotti e manicotto finale

**MT MORACH**

Brevetto: mod. dép.



Swiss made



SENZA ALOGENI



PE-LD

Brida, manicotti e bocchette terminali per tubi in KIR o alluminio nei colori grigio chiaro RAL 7035 e color alluminio. I colori si abbinano ai tubi in plastica o alluminio, garantiscono un ottimo effetto di serraggio, sono realizzati in plastica resistente alla rottura, tenace, dimensionalmente stabile e resistente ai raggi UV.



## KIR-brida M16 RAL 7035

ELDAS®-No  
**126 009 010**

Codice articolo	UV
MT8006	100



## M16 marrone

ELDAS®-No  
**126 009 810**

Codice articolo	UV
MT8010	100



## M20 RAL 7035

ELDAS®-No  
**126 009 020**

Codice articolo	UV
MT8007	100



## M20 marrone

ELDAS®-No  
**126 009 820**

Codice articolo	UV
MT8011	50



## M25 RAL 7035

ELDAS®-No  
**126 009 030**

Codice articolo	UV
MT8008	100



## M32 RAL 7035

ELDAS®-No  
**126 009 040**

Codice articolo	UV
MT8009	50



## KST-Bride M16 alu

ELDAS®-No  
**126 101 010**

Codice articolo	UV
MT8032	100



## M20 alu

ELDAS®-No  
**126 101 020**

Codice articolo	UV
MT8086	100



## M25 alu

ELDAS®-No  
**126 101 030**

Codice articolo	UV
MT8034	50



## M32 alu

ELDAS®-No  
**126 101 040**

Codice articolo	UV
MT8035	50



**KIR-manicotto  
finale M16 RAL 7035**

ELDAS®-No  
**126 045 010**

Codice articolo	UV
MT8024	100



7 640109 280243

**M20 RAL 7035**

ELDAS®-No  
**126 045 020**

Codice articolo	UV
MT8025	50



7 640109 280250

**M25 RAL 7035**

ELDAS®-No  
**126 045 030**

Codice articolo	UV
MT8026	25



7 640109 280267

**M32 RAL 7035**

ELDAS®-No  
**126 045 040**

Codice articolo	UV
MT8134	20



7 640109 281349

**KST-manicotto  
finale M16 alu**

ELDAS®-No  
**126 208 010**

Codice articolo	UV
MT8039	100



7 640109 280397

**M20 alu**

ELDAS®-No  
**126 208 020**

Codice articolo	UV
MT8040	50



7 640109 280403

**M25 alu**

ELDAS®-No  
**126 208 030**

Codice articolo	UV
MT8041	25



7 640109 280410

**M32 alu**

ELDAS®-No  
**126 208 040**

Codice articolo	UV
MT8135	20



7 640109 281356

**KIR-manicotto ad  
innesto M16 RAL 7035**

ELDAS®-No  
**126 556 910**

Codice articolo	UV
MT3152	100



7 640109 231528

**M20 RAL 7035**

ELDAS®-No  
**126 556 920**

Codice articolo	UV
MT3155	100



7 640109 231559

**M25 RAL 7035**

ELDAS®-No  
**126 556 930**

Codice articolo	UV
MT3158	50



7 640109 231580

**M32 RAL 7035**

ELDAS®-No  
**126 556 940**

Codice articolo	UV
MT3161	25



7 640109 231610

**M40 RAL 7035**

ELDAS®-No  
**126 556 950**

Codice articolo	UV
MT3164	20



7 640109 231641

**M50 RAL 7035**

ELDAS®-No  
**126 556 960**

Codice articolo	UV
MT3167	10



7 640109 231672

**M63 RAL 7035**

ELDAS®-No  
**126 556 970**

Codice articolo	UV
MT3170	10



7 640109 231702

**KST-manicotto ad  
innesto M16 alu**

ELDAS®-No  
**126 189 010**

Codice articolo	UV
MT8036	100



7 640109 280366

**M20 alu**

ELDAS®-No  
**126 189 020**

Codice articolo	UV
MT8037	100



7 640109 280373

**M25 alu**

ELDAS®-No  
**126 189 030**

Codice articolo	UV
MT8038	50



7 640109 280380

**M32 alu**

ELDAS®-No  
**126 189 040**

Codice articolo	UV
MT3091	25



7 640109 230910

# Manicotto ad innesto universale

**MT MORACH**



Swiss made



SENZA ALOGENI



PE-LD

I manicotti ad innesto universali, lunghi ed eleganti, si adattano perfettamente alle dimensioni dei tubi; sono inoltre resistenti alle intemperie e alle rotture. Gli speciali innesti conici garantiscono un collegamento rapido e ottimale dei tubi.



## M16 grau

ELDAS®-No

**126 556 911**

Codice articolo UV  
MT3153 100

Dimensione esterna  
Ø 18 x 56 mm



7 640109 231535

## M20 grau

ELDAS®-No

**126 556 921**

Codice articolo UV  
MT3156 50

Dimensione esterna  
Ø 22 x 67 mm



7 640109 231566

## M25 grau

ELDAS®-No

**126 556 931**

Codice articolo UV  
MT3159 50

Dimensione esterna  
Ø 28 x 75 mm



7 640109 231597

## M32 grau

ELDAS®-No

**126 556 941**

Codice articolo UV  
MT3162 25

Dimensione esterna  
Ø 35 x 84 mm



7 640109 231627

## M40 grau

ELDAS®-No

**126 556 951**

Codice articolo UV  
MT3165 20

Dimensione esterna  
Ø 44 x 105 mm



7 640109 231658

## M50 grau

ELDAS®-No

**126 556 961**

Codice articolo UV  
MT3168 10

Dimensione esterna  
Ø 55 x 128 mm



7 640109 231689

## M63 grau

ELDAS®-No

**126 556 971**

Codice articolo UV  
MT3171 10

Dimensione esterna  
Ø 68 x 149 mm



7 640109 231719



**M16 trasparente**

ELDAS®-No  
**126 556 912**

Codice articolo	UV
MT3154	100

Dimensione esterna  
Ø 18 x 56 mm



**M20 trasparente**

ELDAS®-No  
**126 556 921**

Codice articolo	UV
MT3157	50

Dimensione esterna  
Ø 22 x 67 mm



**M25 trasparente**

ELDAS®-No  
**126 556 931**

Codice articolo	UV
MT3160	50

Dimensione esterna  
Ø 28 x 75 mm



**M32 trasparente**

ELDAS®-No  
**126 556 941**

Codice articolo	UV
MT3163	25

Dimensione esterna  
Ø 35 x 84 mm



**M40 trasparente**

ELDAS®-No  
**126 556 951**

Codice articolo	UV
MT3166	20

Dimensione esterna  
Ø 44 x 105 mm



**M50 trasparente**

ELDAS®-No  
**126 556 961**

Codice articolo	UV
MT3169	10

Dimensione esterna  
Ø 55 x 128 mm



**M63 trasparente**

ELDAS®-No  
**126 556 971**

Codice articolo	UV
MT3172	10

Dimensione esterna  
Ø 68 x 149 mm



# Brida a chiodo uni- versale per tubo e cavi

**MT MORACH**

Brevetto: mod. dép.



Swiss made



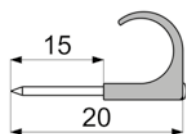
SENZA ALOGENI



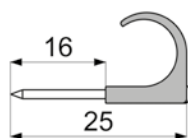
PE-HD



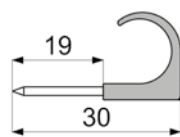
Brida a chiodo per cavi eleganti e funzionali con bordi arrotondati, per tubi di installazione e cavi. Disponibili nei colori bianco, grigio chiaro RAL 7035, marrone e nero. Con ottima tenuta, adattabili, realizzate in poliammide resistente alla rottura, indeformabili e resistenti ai raggi UV, dotate di chiodo in acciaio zincato pressato con testa semicircolare a filo.



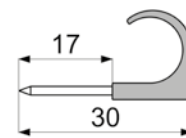
Ø 1,2 x L 20 mm



Ø 1,6 x L 25 mm



Ø 2,0 x L 30 mm



Ø 2,0 x L 30 mm

## Cavo 3–5 mm

ELDAS®-No

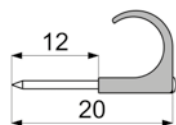
**120 020 068**

Codice articolo	UV
MT8164	100

natur



7 640109 281646



Ø 1,2 x L 20 mm

## Cavo 5–7 mm

ELDAS®-No

**120 020 168**

Codice articolo	UV
MT8165	100

natur



7 640109 281653

ELDAS®-No

**120 020 158**

Codice articolo	UV
MT8207	100

nero



7 640109 282070

## Cavo 7–10 mm

ELDAS®-No

**120 020 208**

Codice articolo	UV
MT8166	100

bianco



7 640109 281660

ELDAS®-No

**120 020 238**

Codice articolo	UV
MT8167	100

grau



7 640109 281677

ELDAS®-No

**120 020 298**

Codice articolo	UV
MT8168	100

marrone



7 640109 281684

ELDAS®-No

**120 020 258**

Codice articolo	UV
MT8208	100

nero



7 640109 282087

## Cavo 8–12 mm

ELDAS®-No

**120 020 308**

Codice articolo	UV
MT8169	100

bianco



7 640109 281691

ELDAS®-No

**120 020 338**

Codice articolo	UV
MT8170	100

grau



7 640109 281707

ELDAS®-No

**120 020 398**

Codice articolo	UV
MT8171	100

marrone



7 640109 281714

ELDAS®-No

**120 020 318**

Codice articolo	UV
MT8209	100

nero



7 640109 282094

## Cavo 10–14 mm

ELDAS®-No

**120 020 608**

Codice articolo	UV
MT8172	100

bianco



7 640109 281721

ELDAS®-No

**120 020 638**

Codice articolo	UV
MT8173	100

grau



7 640109 281738

ELDAS®-No

**120 020 698**

Codice articolo	UV
MT8174	100

marrone



7 640109 281745

ELDAS®-No

**120 020 618**

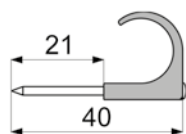
Codice articolo	UV
MT8210	100

nero



7 640109 282100

# Brida a chiodo universale per tubo e cavi



Ø 2,0 x L 40 mm

### Tubo M16 Cavo Ø 15–17 mm

ELDAS®-No

**126 591 010**

Codice articolo	UV
MT8063	100

grau



7 640109 280632

ELDAS®-No

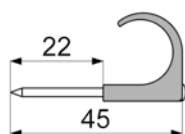
**126 688 010**

Codice articolo	UV
MT8220	100

marrone



7 640109 282209



Ø 2,0 x L 45 mm

### Tubo M20 Cavo Ø 19–22 mm

ELDAS®-No

**126 591 020**

Codice articolo	UV
MT8064	100

grau



7 640109 280649

ELDAS®-No

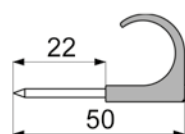
**126 688 020**

Codice articolo	UV
MT8186	100

marrone



7 640109 281868



Ø 2,0xL 50 mm

### Tubo M25 Cavo Ø 14–28 mm

ELDAS®-No

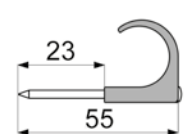
**126 591 030**

Codice articolo	UV
MT8065	100

grau



7 640109 280656



Ø 2,0xL 55 mm

### Tubo M32 Cavo Ø 31–34 mm

ELDAS®-No

**126 591 040**

Codice articolo	UV
MT8067	50

grau



7 640109 280670



# Portalampada STAR-LIGHT e COMBI-LIGHT

**MT MORACH**

Brevetto: mod. dép.



Swiss made



TFI 850 °C



SENZA ALOGENI



PE-ABS

Portalampada per soffitto e da parete dal design particolare: le rosette da soffitto e da parete e le viti non sono visibili, i tubi sono perfettamente nascosti. Lampade fino a 100 W, attacco E27, facile collegamento grazie ai morsetti a innesto doppio 2 x 1,5 mm<sup>2</sup>. Con pratico segno di foratura e passacavi facilmente rimovibili.



## Portalampada per soffitto STAR-LIGHT

ELDAS®-No  
**930 313 209**

Codice articolo UV  
MT8304 10

Dimensione esterna  
Ø 90 x 58 mm

Colore  
bianco



7 640109 283046



## Portalampada per soffitto STAR-LIGHT

ELDAS®-No  
**930 313 219**

Codice articolo UV  
MT8305 10

Dimensione esterna  
Ø 90 x 58 mm

Colore  
nero



7 640109 283053



## Portalampada murale STAR-LIGHT

ELDAS®-No  
**930 314 209**

Codice articolo UV  
MT8306 10

Dimensione esterna  
Ø 90 x 58 mm

Colore  
bianco



7 640109 283060



## Portalampada murale STAR-LIGHT

ELDAS®-No  
**930 314 219**

Codice articolo UV  
MT8307 10

Dimensione esterna  
Ø 90 x 58 mm

Colore  
nero



7 640109 283077



## Portalampada soffitto/parete COMBI-LIGHT

ELDAS®-No  
**930 315 119**

Codice articolo UV  
MT8095 10

Dimensione esterna  
Ø 85 x 78 mm

Colore  
bianco



7 640109 280953



## Portalampada soffitto/parete COMBI-LIGHT

ELDAS®-No  
**930 315 019**

Codice articolo UV  
MT8094 10

Dimensione esterna  
Ø 85 x 78 mm

Colore  
nero



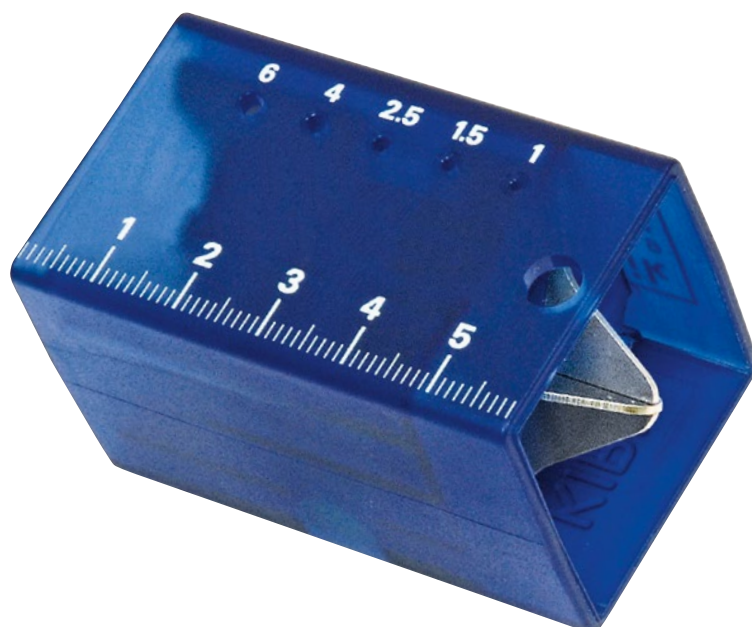
7 640109 280946





## Sbavatore tubo universale KIRI

La sbavatore tubo universale KIRI per la sbavatura interna ed esterna di tubi in plastica, alluminio e rame, da M12 a M25, con lama sostituibile. La rimozione senza sforzo delle sbavature consente un montaggio più rapido dei manicotti e garantisce un migliore inserimento dei fili.



---

ELDAS®-No  
**983 025 009**

---

Codice articolo	UV
MT8099	10

---





Swiss made

## Livella ad acqua 100 × 40 × 15 mm trasparente

Livella ad acqua altamente trasparente di dimensioni maneggevoli, per la regolazione, la misurazione e il tracciamento precisi. Le fiale integrate sono protette da urti e colpi; la visibilità ottimale della scala grazie al materiale trasparente consente un tracciamento estremamente preciso. Si adatta a qualsiasi borsa degli attrezzi!



---

ELDAS®-No  
**983 204 549**

---

Codice articolo	UV
MT3371	10

---





Tutti i nostri articoli sono disponibili  
presso i nostri partner di distribuzione

 EM

 OTTOFISCHER

 sonepar  
Powered by Difference

 KABLAN  
die liefern. AG

 ASCO  
A.SAESSELI & CO. AG  
Elektrotechnische Artikel en gros

 Standard AG Industrietechnik



 EL Kabel AG

 STEFFEN  
Innovation verbindet