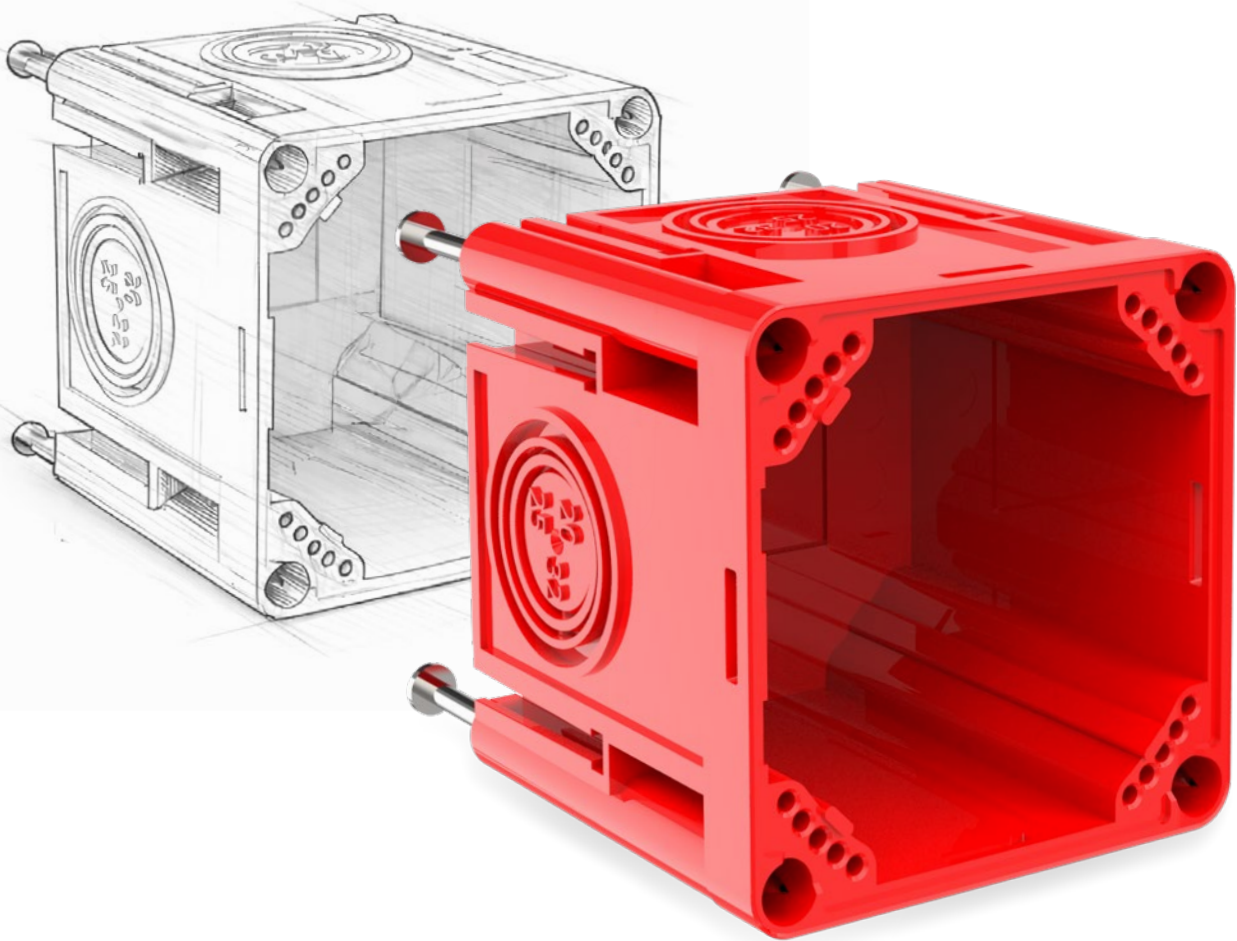


## L'assortiment complet

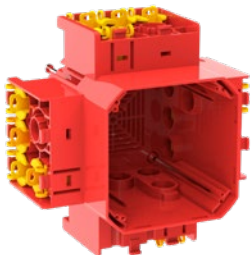
2026/2027

Swiss made 



### CRALLO®-RED-BOX

Page 6



### CRALLO®-LIGHT-BOX

Page 12



### CRALLO®-FLY

Page 29



### CRALLO®-SPRINT

Page 38





**Électricien :**  
**Un métier qui fait la fierté de ses praticiens !**

Nous misons sur l'avenir et encourageons la prochaine génération d'électriciennes et d'électriciens – avec passion et des perspectives d'avenir !



Christoph Morach  
Directeur

## «Confiance en la qualité – made in Switzerland»

Chers clients

Notre devise «L'innovation, gage d'avance» nous accompagne depuis toujours – et cette fois encore, c'est avec plaisir que nous vous présentons notre nouvelle gamme de produits dans le domaine de l'installation électrique. Comme d'habitude : développée et fabriquée en Suisse, selon les normes de qualité les plus strictes.

Avec le système MT CRALLO, vous avez une longueur d'avance à chaque montage. Commencez dès aujourd'hui – profitez-en dès demain. Car votre succès est notre moteur : votre expérience, votre confiance et vos besoins nous inspirent jour après jour à donner le meilleur de nous-mêmes.

Découvrez dès maintenant tout le potentiel de nos dernières innovations :

- **Boîte d'encastrement CRALLO-LEU**
- **Tampon pour lampes CRALLO-STAR**
- **Boîte ENC NIS**
- **Boîtier à bétonner LIGHT-BOX**

Nous sommes à votre disposition pour répondre à toutes vos questions, vous offrir des conseils personnalisés et vous montrer comment nos produits peuvent vous aider à mener à bien vos projets avec encore plus d'efficacité.

Nous nous réjouissons d'une collaboration fructueuse et basée sur un véritable partenariat.

Meilleures salutations

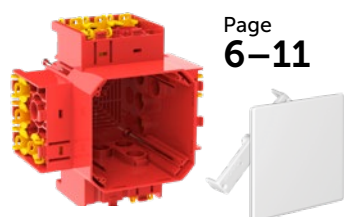


Christoph Morach  
Directeur

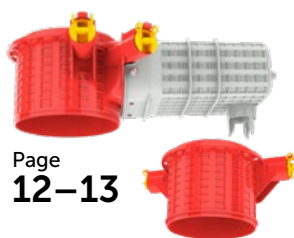


### **Engagement social**

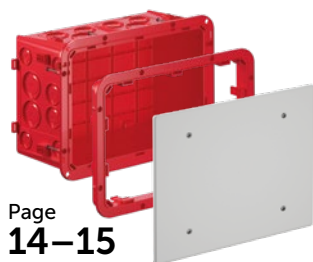
Nous confions les tâches simples d'assemblage et d'emballage à des ateliers qui accompagnent des personnes en situation de handicap. Nous favorisons ainsi leur intégration et créons des emplois valorisants qui apportent qualité de vie, structure et esprit de communauté.



Page  
6–11



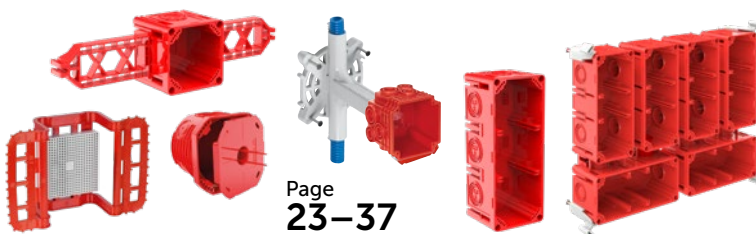
Page  
12–13



Page  
14–15



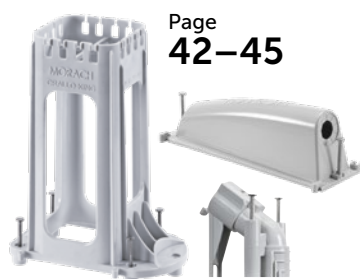
Page  
16–21



Page  
23–37



Page  
38–41



Page  
42–45



Page  
46–51



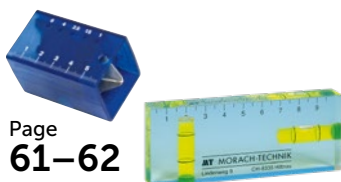
Page  
52–59



Page  
52–53



Page  
60



Page  
61–62

## Boîte de dérivation ENC

CRALLO-RED-BOX	6
Couvercle à broches	9

## Boîtier à bétonner

CRALLO-LIGHT-BOX	12
Boîte de coffrage ENC	14

## Tampon pour lampes

CRALLO-STAR	16
-------------	----

## Boîte d'encastement

NIS	23
CRALLO-LEU	24
CRALLO-FLY	29/37
CRALLO-TELE	32

## Boîte ENC isolation

CRALLO-TELE	32
-------------	----

## Plaque de montage

RED-FIX	36
---------	----

## Boîte pour parois creuses

CRALLO-SPRINT	38
QUADRO-SPRINT	40

## Crampon de fixation

CRALLO-ROHR-FIX	41
-----------------	----

## Garde-coffret

	42
--	----

## Support de tube

CRALLO-KING	43
-------------	----

## Tampon de raccordement

CRALLO-DUE	44
------------	----

## Manchon de jonction CRALLO 46

	52
--	----

## KIR – Brides TIT, manchons et douilles d'extrémité

	54
--	----

## Manchon à fichier universel

	56
--	----

## Bride à clouer

	58
--	----

## Douille de lampe

STAR-/COMBI-LIGHT	60
-------------------	----

Outils	61
--------	----

# Boîte de dérivation ENC CRALLO<sup>®</sup>-RED-BOX

**MT MORACH**

Brevet: CH705 922; CH708 542



Swiss made



TFC 650 °C



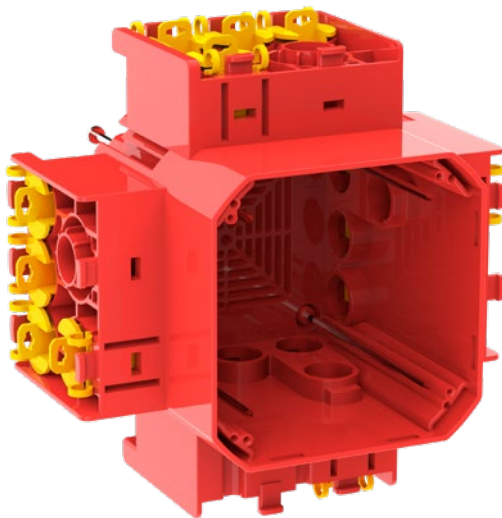
SANS HALOGENE



PE-HD

## Boîte de dérivation ENC CRALLO-RED-BOX 110 x 110 x 115 mm

Boîtier de dérivation encastré avec volets refermables pour raccordements de tuyaux : 16 entrées M20 ou M25, 3 entrées M32, 1 entrée M40, avec griffes combinées pour un enclenchement facile et sûr des tuyaux d'installation, clous inclus.



ELDAS<sup>®</sup>-No  
**155 023 310**

No d'article	UV
MT8342	22

Dimension à l'intérieur  
**110 x 110 x 115 mm**

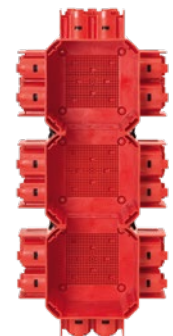
Dimensions des tuyaux  
16 x M20/25  
3 x M32  
1 x M40



7 640109 283428

## Boîte de dérivation ENC CRALLO-RED-BOX 110 x 110 x 95 mm

Boîte de dérivation avec raccords tubulaires rabattables à double griffe pour une sécurité double, clous et couvercle de protection inclus.



ELDAS<sup>®</sup>-No  
**155 013 310**

No d'article	UV
MT8271	24

Dimension à l'intérieur  
**110 x 110 x 95 mm**

Dimensions des tuyaux  
12 x M20  
6 x M25  
2 x M32



7 640109 282711

ELDAS<sup>®</sup>-No  
**155 016 310**

No d'article	UV
MT8285	24

Dimension à l'intérieur  
**110 x 110 x 95 mm**

Dimensions des tuyaux  
12 x M20  
8 x M25



7 640109 282858

ELDAS<sup>®</sup>-No  
**155 014 310**

No d'article	UV
MT8272	16

Dimension à l'intérieur  
**110 x 225 x 95 mm**

Dimensions des tuyaux  
18 x M20  
8 x M25  
4 x M32



7 640109 282728

ELDAS<sup>®</sup>-No  
**155 015 310**

No d'article	UV
MT8273	9

Dimension à l'intérieur  
**110 x 340 x 95 mm**

Dimensions des tuyaux  
24 x M20  
10 x M25  
6 x M32



7 640109 282735

# Accessoires pour boîte de dérivation ENC CRALLO-RED-BOX



## Couvercle de protection

ELDAS®-No  
**155 918 310**

No d'article	UV
MT8218	10

Dimension  
114 x 114 x 6 mm



## Cadres d'écartement 20 mm

ELDAS®-No  
**155 913 310**

No d'article	UV
MT3173	10

Dimension à l'intérieur  
110 x 110 x 20 mm



## Cadres d'écartement 40 mm

ELDAS®-No  
**155 912 310**

No d'article	UV
MT8205	10

Dimension à l'intérieur  
110 x 110 x 40 mm



## Adaptateurs pour coffrage en bois

ELDAS®-No  
**155 915 410**

No d'article	UV
MT8309	50

Dimension  
114 x 114 x 24 mm



## Adaptateur de raccordement M25/M20

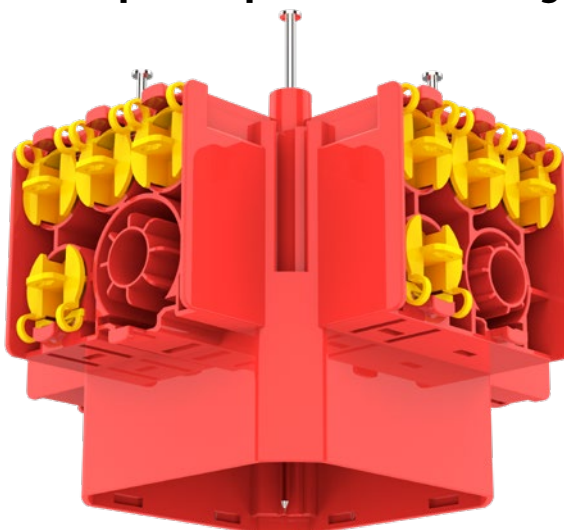
ELDAS®-No  
**126 081 040**

No d'article	UV
MT3086	10

Dimension  
Ø 33 x 87 mm



## Exemple adaptateur de coffrage



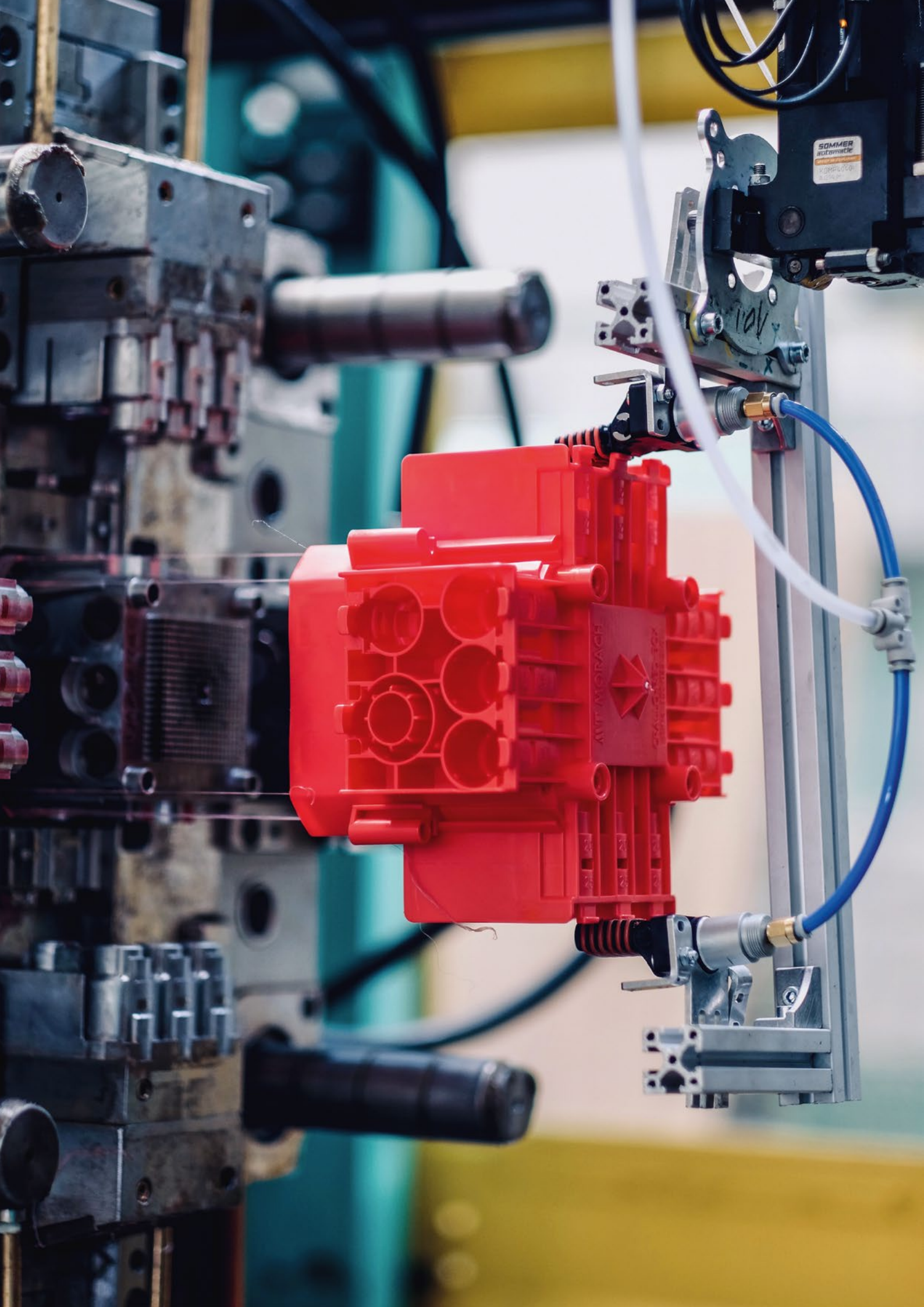
**boîte de dérivation  
ENC  
CRALLO-RED-BOX**



**cadres d'écartement  
40 mm**



**adaptateurs pour  
coffrage en bois**



# Couvercle à broches CRALLO<sup>®</sup>-RED-BOX

**MT MORACH**

Brevet: mod.dép.



Swiss made



TFC 650 °C



SANS HALOGÈNE



PC-ASA

Couvercle à broches esthétique pour boîte de dérivation encastrée CRALLO-RED-BOX, avec fixation par emboîtement ou par vis centrale.

## Design MORACH, sans et avec traverse diagonale



ELDAS<sup>®</sup>-No  
**155 914 010**

No d'article UV  
MT3072 10

Dimension  
140 x 140 x 4 mm

Couleur  
blanc RAL 9010



7 640109 230729



ELDAS<sup>®</sup>-No  
**155 914 610**

No d'article UV  
MT3047 10

Dimension  
140 x 256 x 4 mm

Couleur  
blanc RAL 9010



7 640109 230477



ELDAS<sup>®</sup>-No  
**155 914 710**

No d'article UV  
MT3048 10

Dimension  
130 x 368 x 7 mm

Couleur  
blanc RAL 9010



7 640109 230484



ELDAS<sup>®</sup>-No  
**155 914 310**

No d'article UV  
MT8283 10

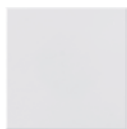
Dimension  
140 x 140 x 4 mm

Couleur  
blanc RAL 9010



7 640109 282933

## Design plat sans et avec traverse diagonale



ELDAS<sup>®</sup>-No  
**155 914 210**

No d'article UV  
MT3046 10

Dimension  
130 x 130 x 3 mm

Couleur  
blanc RAL 9010



7 640109 230460



ELDAS<sup>®</sup>-No  
**155 914 510**

No d'article UV  
MT8295 10

Dimension  
130 x 130 x 3 mm

Couleur  
blanc RAL 9010



7 640109 282957



### Traverse diagonale

ELDAS<sup>®</sup>-No  
**155 912 410**

No d'article UV  
MT3045 10

Dimension extérieure  
140 x 20 x 24 mm

Couleur  
blanc RAL 9010



7 640109 230453

# Couvercle à broches colorés

## CRALLO<sup>®</sup>-RED-BOX

**MT MORACH**



Swiss made



TFC 650 °C



SANS HALOGÈNE



PC-ASA



**Couvercle à broches avec traverse diagonale**

ELDAS<sup>®</sup>-No  
**155 903 009**

No d'article UV  
MT8415 10

Dimension  
130 x 130 x 7 mm

Couleur  
blanc RAL 9010



7 640109 284159



ELDAS<sup>®</sup>-No  
**155 903 019**

No d'article UV  
MT8416 10

Dimension  
130 x 130 x 7 mm

Couleur  
crème RAL 9001



7 640109 284166



ELDAS<sup>®</sup>-No  
**155 903 099**

No d'article UV  
MT8417 10

Dimension  
130 x 130 x 7 mm

Couleur  
ombre RAL 8019



7 640109 284173



ELDAS<sup>®</sup>-No  
**155 903 039**

No d'article UV  
MT8418 10

Dimension  
130 x 130 x 7 mm

Couleur  
gris clair RAL 7047



7 640109 284180



ELDAS<sup>®</sup>-No  
**155 903 049**

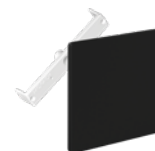
No d'article UV  
MT8419 10

Dimension  
130 x 130 x 7 mm

Couleur  
gris foncé RAL 7012



7 640109 284197



ELDAS<sup>®</sup>-No  
**155 903 059**

No d'article UV  
MT8420 10

Dimension  
130 x 130 x 7 mm

Couleur  
noir RAL 9005



7 640109 284203

**Couvercle à broches sans traverse diagonale**



ELDAS®-No  
**155 902 009**

No d'article UV  
MT3342 10

Dimension  
130 x 130 x 7 mm

Couleur  
blanc RAL 9010



7 640109 233423



ELDAS®-No  
**155 902 019**

No d'article UV  
MT3348 10

Dimension  
130 x 130 x 7 mm

Couleur  
crème RAL 9001



7 640109 233485



ELDAS®-No  
**155 902 099**

No d'article UV  
MT3349 10

Dimension  
130 x 130 x 7 mm

Couleur  
ombre RAL 8019



7 640109 233492



ELDAS®-No  
**155 902 039**

No d'article UV  
MT3350 10

Dimension  
130 x 130 x 7 mm

Couleur  
gris clair RAL 7047



7 640109 233508



ELDAS®-No  
**155 902 049**

No d'article UV  
MT3351 10

Dimension  
130 x 130 x 7 mm

Couleur  
gris foncé RAL 7012



7 640109 233515



ELDAS®-No  
**155 902 059**

No d'article UV  
MT3352 10

Dimension  
130 x 130 x 7 mm

Couleur  
noir RAL 9005



7 640109 233522



# Boîtier à bétonner CRALLO®-LIGHT-BOX

**MT MORACH**

Brevet: CH 715 902



Swiss made



TFC 650 °C

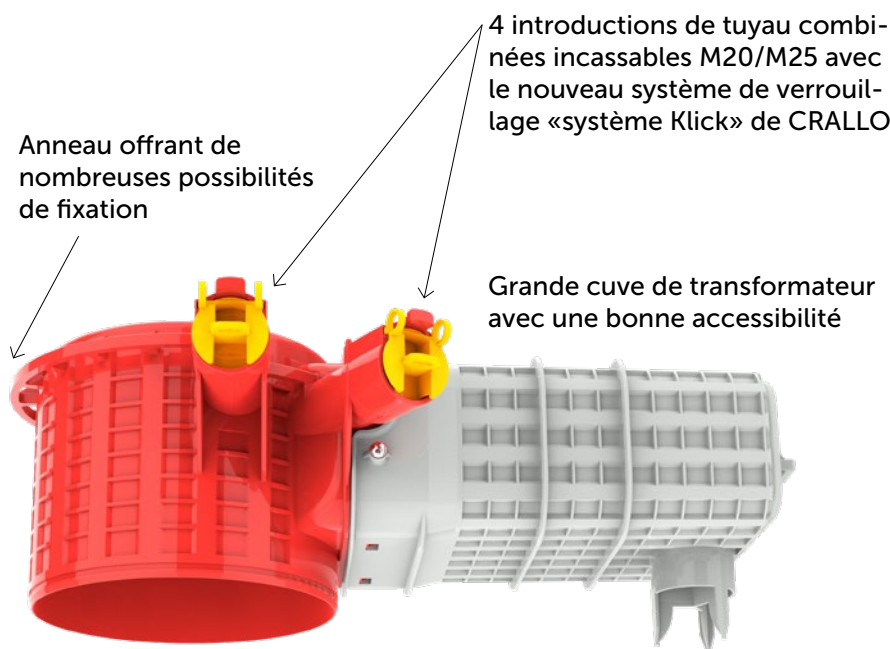


SANS HALOGENE

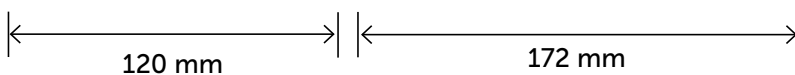


PE-HD

Boîtier à bétonner LIGHT-BOX Ø 120 mm avec entrées de tuyau combinées M20/M25, grand tunnel et anneau offrant de nombreuses possibilités de fixation. Différentes profondeurs d'installation peuvent être réalisées avec les anneaux de prolongation empilables. Les couvercles frontaux avant avec différents diamètres d'ouverture sont disponibles séparément.



dimension à l'intérieur  
Ø 120 x 123/148 mm



ELDAS®-No  
**372 740 189**

No d'article      UV  
MT8363              10

Dimension à l'intérieur  
Ø 120 x 123 mm

Dimension extérieure  
230 x 325 x 127 mm

Dimensions des tuyaux  
4 x M20/M25



ELDAS®-No  
**372 740 189**

No d'article      UV  
MT8363              10

Dimension à l'intérieur  
Ø 120 x 116 mm

Dimension extérieure  
148 x 230 x 120 mm

Dimensions des tuyaux  
2 x M20/M25



## anneau d'allongement

- en deux hauteurs :
- 25 mm
  - 50 mm



## plaque frontale

- avec aides au positionnement
- supports résistants à la rupture
- ouvertures de Ø 26 à 80 mm

**Plaque frontale LIGHT-BOX**



**Ø 68 mm**

ELDAS®-No  
**372 800 689**

No d'article UV  
MT8367 50

Dimension extérieure  
Ø 150 x 20 mm



**Ø 75 mm**

ELDAS®-No  
**372 800 789**

No d'article UV  
MT8368 50

Dimension extérieure  
Ø 150 x 20 mm



**Ø 80 mm**

ELDAS®-No  
**372 800 889**

No d'article UV  
MT8369 50

Dimension extérieure  
Ø 150 x 20 mm



**Ø 85 mm**

ELDAS®-No  
**372 807 489**

No d'article UV  
MT8479 50

Dimension extérieure  
Ø 150 x 20 mm



**Ø 100 mm**

ELDAS®-No  
**372 807 689**

No d'article UV  
MT8480 50

Dimension extérieure  
Ø 150 x 20 mm



**Plaque frontale LIGHT-BOX**  
**convient pour le béton apparent**



**Ø 68 mm**

ELDAS®-No  
**372 807 089**

No d'article UV  
MT8470 50

Dimension extérieure  
Ø 150 x 20 mm



**Ø 75 mm**

ELDAS®-No  
**372 807 189**

No d'article UV  
MT8471 50

Dimension extérieure  
Ø 150 x 20 mm



**Ø 80 mm**

ELDAS®-No  
**372 807 289**

No d'article UV  
MT8472 50

Dimension extérieure  
Ø 150 x 20 mm



**Ø 85 mm**

ELDAS®-No  
**372 807 389**

No d'article UV  
MT8473 50

Dimension extérieure  
Ø 150 x 20 mm



**Ø 100 mm**

ELDAS®-No  
**372 807 589**

No d'article UV  
MT8474 50

Dimension extérieure  
Ø 150 x 20 mm



**Anneau**  
**d'allongement**  
**LIGHT-BOX**



ELDAS®-No  
**372 801 389**

No d'article UV  
MT8370 10

Dimension à l'intérieur  
Ø 120 x 25 mm

Dimension extérieure  
Ø 132 x 30 mm



ELDAS®-No  
**372 801 489**

No d'article UV  
MT8371 10

Dimension à l'intérieur  
Ø 120 x 50 mm

Dimension extérieure  
Ø 132 x 55 mm



# Boîte de coffrage ENC

**MT MORACH**



Swiss made



TFC 650 °C



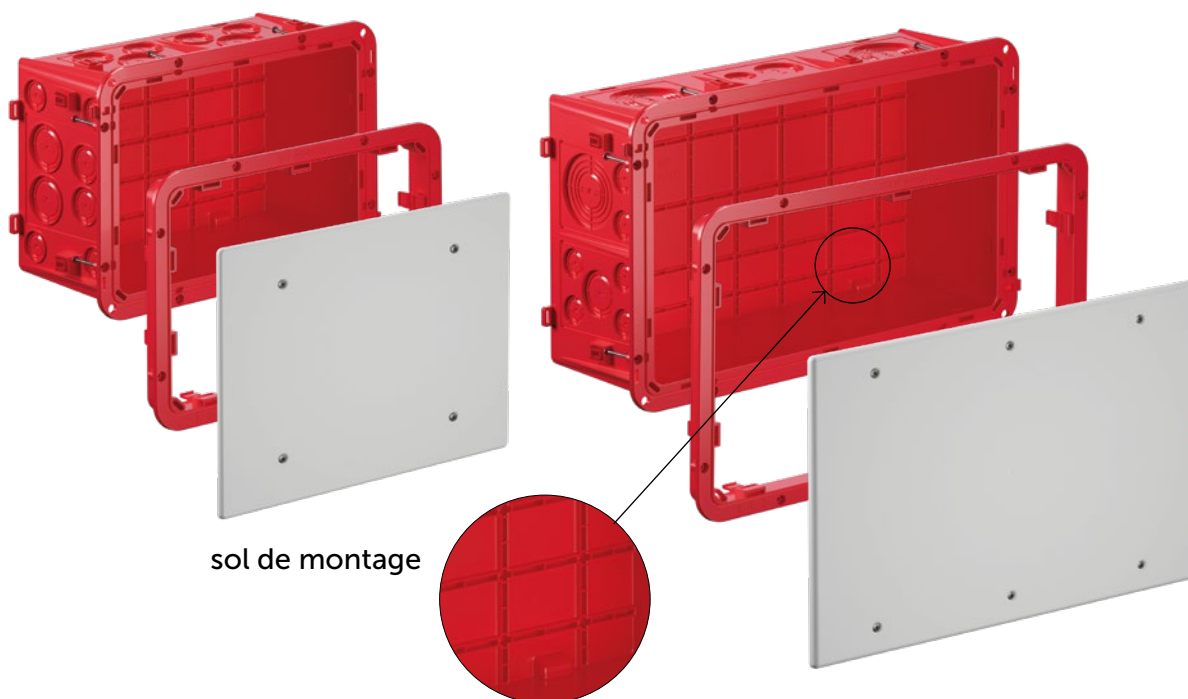
SANS HALOGÈNE



PE-HD



Utilisation



sol de montage



ELDAS®-No <b>372 000 019</b>	
No d'article	UV
MT8398	10
Dimension extérieure 290 x 220 x 140 mm	
Dimension à l'intérieur 250 x 175 x 125 mm	
Dimensions des tuyaux 16 x M20/M25 12 x M25/M32 8 x M32/M40	
Ouvertures à grandes surfaces 4 x 92 x 98 mm 2 x 94 x 98 mm	



7 640109 283985

ELDAS®-No <b>372 000 039</b>	
No d'article	UV
MT8421	5
Dimension extérieure 290 x 220 x 190 mm	
Dimension à l'intérieur 250 x 175 x 175 mm	
Dimensions des tuyaux 16 x M20/M25 12 x M25/M32 8 x M32/M40	
Ouvertures à grandes surfaces 4 x 92 x 98 mm 2 x 94 x 98 mm	



7 640109 284210

ELDAS®-No <b>372 000 009</b>	
No d'article	UV
MT8397	10
Dimension extérieure 400 x 260 x 140 mm	
Dimension à l'intérieur 357 x 220 x 125 mm	
Dimensions des tuyaux 24 x M20/M25 6 x M32/M40 6 x M32-M63	
Ouvertures à grandes surfaces 6 x 84 x 96 mm 4 x 74 x 96 mm	



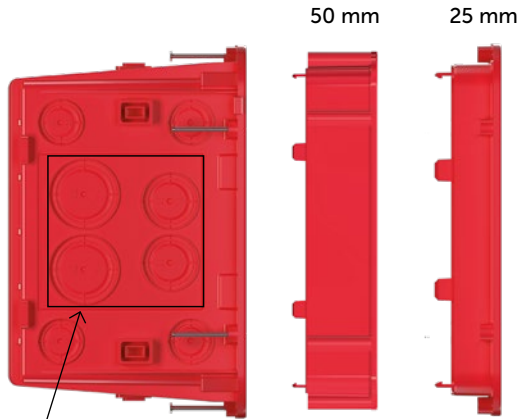
7 640109 283978

ELDAS®-No <b>372 000 029</b>	
No d'article	UV
MT8422	5
Dimension extérieure 400 x 260 x 190 mm	
Dimension à l'intérieur 357 x 220 x 175 mm	
Dimensions des tuyaux 24 x M20/M25 6 x M32/M40 6 x M32-M6	
Ouvertures à grandes surfaces 6 x 84 x 96 mm 4 x 74 x 96 mm	



7 640109 284227

**Cadre de rehausse pour boîte de coffrage**



ouvertures défonçables à grandes surfaces

**Couvercle à vis pour boîte de coffrage**



ELDAS®-No  
**155 910 850**

No d'article UV  
MT8402 10

Dimension  
304 x 252 x 5 mm

Adapté au boîte de coffrage  
290 x 220 mm (MT8398)



7 640109 284029

ELDAS®-No  
**155 910 860**

No d'article UV  
MT8403 10

Dimension extérieure  
420 x 280 x 8 mm

Adapté au boîte de coffrage  
400 x 260 mm (MT8397)



7 640109 284036



ELDAS®-No  
**372 900 019**

No d'article UV  
MT8400 10

Dimension extérieure  
290 x 220 x 25 mm



7 640109 284005



ELDAS®-No  
**372 900 039**

No d'article UV  
MT3321 10

Dimension extérieure  
290 x 220 x 50 mm



7 640109 233218



ELDAS®-No  
**372 900 029**

No d'article UV  
MT8401 10

Dimension extérieure  
400 x 260 x 25 mm



7 640109 284012



ELDAS®-No  
**372 900 049**

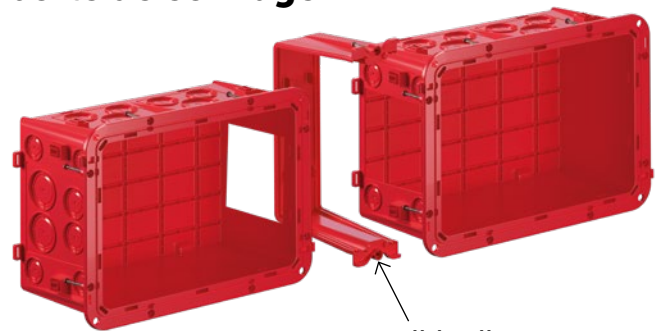
No d'article UV  
MT3322 10

Dimension extérieure  
400 x 260 x 50 mm



7 640109 233225

**Élément de liaison pour boîte de coffrage**



extensible directement sur le chantier avec le connecteur



ELDAS®-No  
**372 900 009**

No d'article UV  
MT8399 10

Dimension  
61 x 226 x 142 mm

Adapté au boîte de coffrage  
290 x 220 mm (MT8398)



7 640109 283992

# Tampon pour lampes CRALLO®-STAR 25 mm

**MORACH**



Swiss made



TFC 850 °C

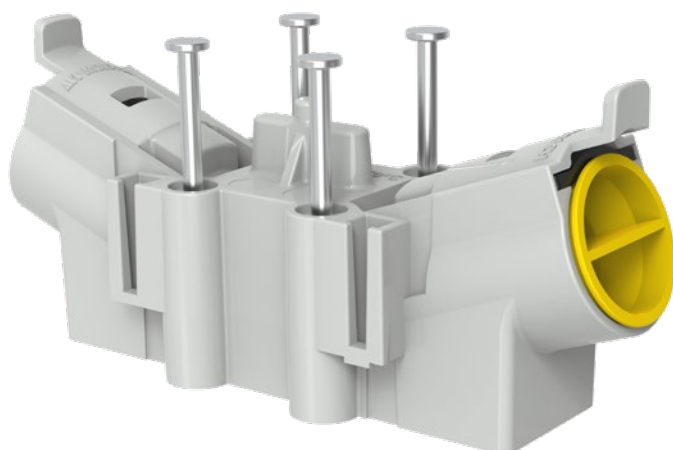


SANS HALOGÈNE



PE-HD

Le tampon pour lampes CRALLO-STAR 25 mm est idéal pour les plafonniers grâce à son design compact de seulement 42 mm de largeur. Il convient également au béton apparent. Les entrées de câbles inclinées 2 x M20/M25 garantissent une insertion aisée des fils d'installation et l'ouverture minimale de Ø 25 mm peut être fermée à l'aide d'un cache de protection. Pour faciliter le montage, le tampon pour lampes est livré avec des clous pré-montés à tête auto-arracheuse.



ELDAS®-No  
**165 923 319**

No d'article	UV
MT8407	50

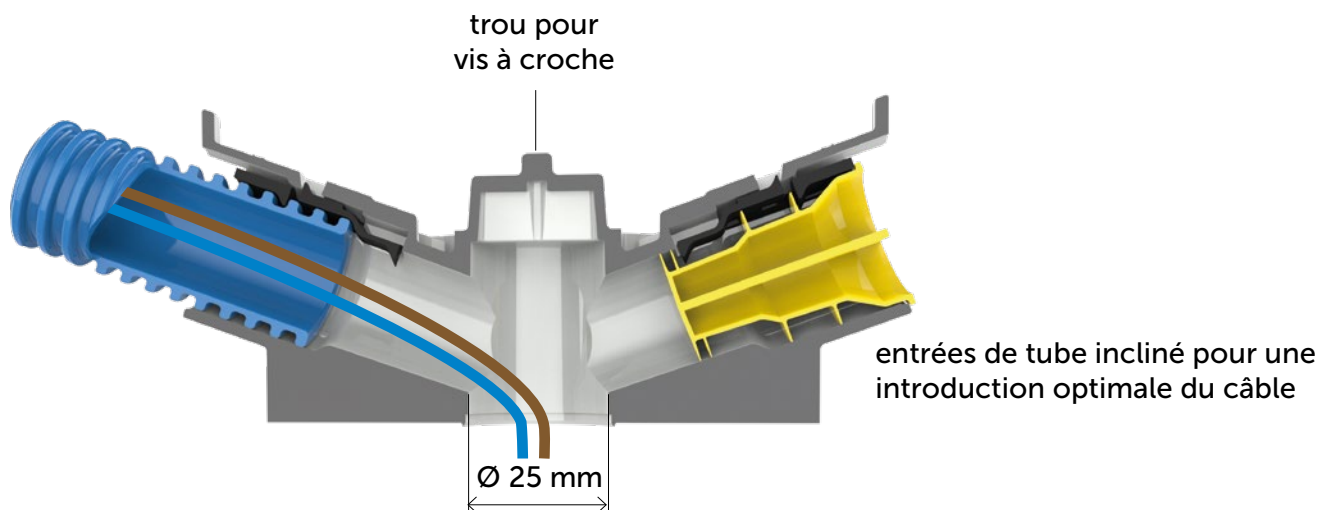
Dimension à l'intérieur  
Ø 25 x 33 mm

Dimension extérieure  
124 x 42 x 49 mm

Dimensions des tuyaux  
2 x M20/M25



7 640109 284074



# Tampon pour lampes CRALLO®-STAR 3 x M20/M25

**MT MORACH**



Swiss made



TFC 850 °C

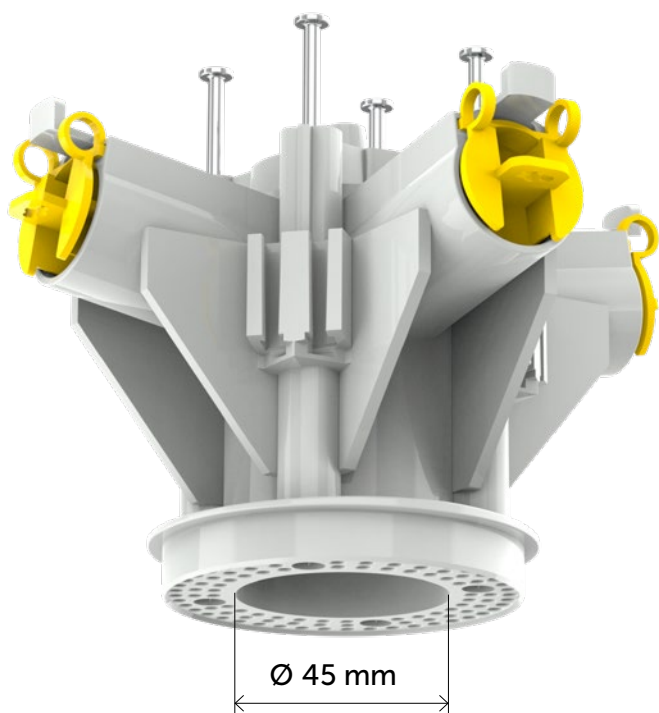


SANS HALOGÈNE



PE-HD

Grâce à ses trois entrées de câbles combinées inclinées M20/M25 et à ses quatre clous pré-montés, le CRALLO-STAR permet une installation rapide et fiable. Le tampon pour lampes de Ø 65 mm est adapté au montage d'appareils. Disponible avec une bague de montage de Ø 45 mm et de Ø 65 mm.



## Tampon pour lampes Ø 45 mm

ELDAS®-No  
**165 923 329**

No d'article	UV
MT8408	50

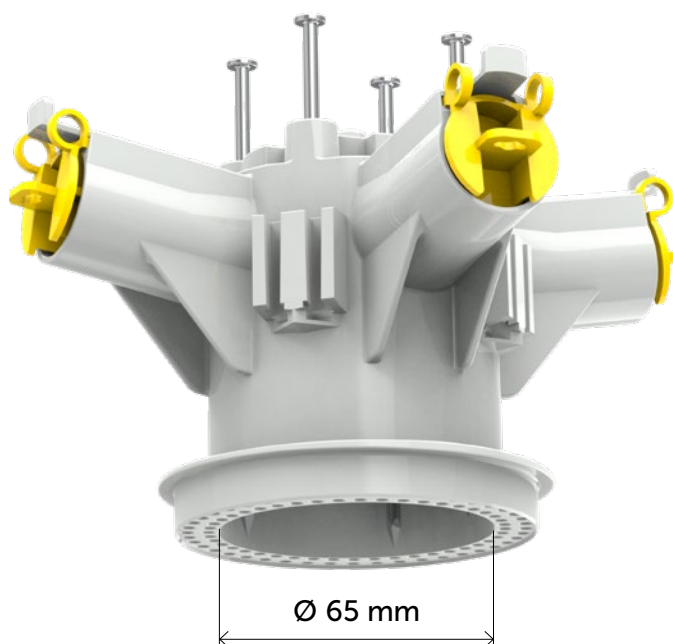
Dimension à l'intérieur  
Ø 45 x 75 mm

Dimension extérieure  
146 x 110 x 104 mm

Dimensions des tuyaux  
3 x M20/M25



7 640109 284081



## Tampon pour lampes Ø 65 mm

ELDAS®-No  
**165 923 339**

No d'article	UV
MT8409	50

Dimension à l'intérieur  
Ø 65 x 78 mm

Dimension extérieure  
163 x 118 x 98 mm

Dimensions des tuyaux  
3 x M20/M25



7 640109 284098

# Tampon pour lampes CRALLO®-STAR 4 x M20/M25

**MT MORACH**

Brevet: CH 701 382,  
CH 708 542; CH 715 901



Swiss made



TFC 850 °C



SANS HALOGÈNE



Le tampon pour lampes avec des passe-tubes combinés droits M20/M25 et l'option de tube d'écartement pour s'adapter à toutes les épaisseurs d'isolation.



## Tampon pour lampes Ø 60 mm

ELDAS®-No  
**165 922 289**

No d'article	UV
MT8122	50

Dimension à l'intérieur  
Ø 60 x 70 mm

Dimension extérieure  
160 x 160 x 86 mm



7 640109 281226

## Tampon pour lampes Ø 45 mm avec anneau de montage

ELDAS®-No  
**165 923 289**

No d'article	UV
MT8149	50

Dimension à l'intérieur  
Ø 45/60 x 70 mm

Dimension extérieure  
160 x 160 x 86 mm



7 640109 281493



**tube  
d'écartement**



**couvercle de  
protection**



**couvercle à  
broches**



## Tampon pour lampes Ø 60 mm avec anneau de montage

ELDAS®-No  
**165 921 289**

No d'article	UV
MT8241	50

Dimension à l'intérieur  
Ø 60 x 70 mm

Dimension extérieure  
160 x 160 x 86 mm



7 640109 282414



## Tampon pour lampes Ø 40 mm pièce de réduction

ELDAS®-No  
**165 920 289**

No d'article	UV
MT8301	50

Dimension à l'intérieur  
Ø 40/60 x 70 mm

Dimension extérieure  
160 x 160 x 86 mm



7 640109 283015

Pour les accessoires, voir Page 21.

# Tampon pour lampes CRALLO®-STAR 4 x M20/M25

Tampon pour lampes avec entrées de câble combinées inclinées M20/M25 pour une insertion optimale et, en option, un tube d'écartement permettant de s'adapter à toutes les épaisseurs d'isolation.



**tube d'écartement**  
pour compenser des épaisseurs d'isolation quelconques, peut être coupé à la longueur souhaitée



**insert de montage**

Pour les accessoires, voir Page 21.



## Tampon pour lampes Ø 20 mm

ELDAS®-No  
**165 923 299**

No d'article	UV
MT8406	50

Dimension à l'intérieur  
Ø 20/60 x 70 mm

Dimension extérieure  
160 x 160 x 125 mm



7 640109 284067

## Tampon pour lampes Ø 60 mm

ELDAS®-No  
**165 920 389**

No d'article	UV
MT8372	50

Dimension à l'intérieur  
Ø 60 x 70 mm

Dimension extérieure  
160 x 160 x 102 mm



7 640109 283725

## Tampon pour lampes Ø 45 mm avec anneau de montage

ELDAS®-No  
**165 921 289**

No d'article	UV
MT8382	50

Dimension à l'intérieur  
Ø 45/60 x 70 mm

Dimension extérieure  
160 x 160 x 102 mm



7 640109 283824

## Tampon pour lampes Ø 60 mm avec anneau de montage

ELDAS®-No  
**165 921 389**

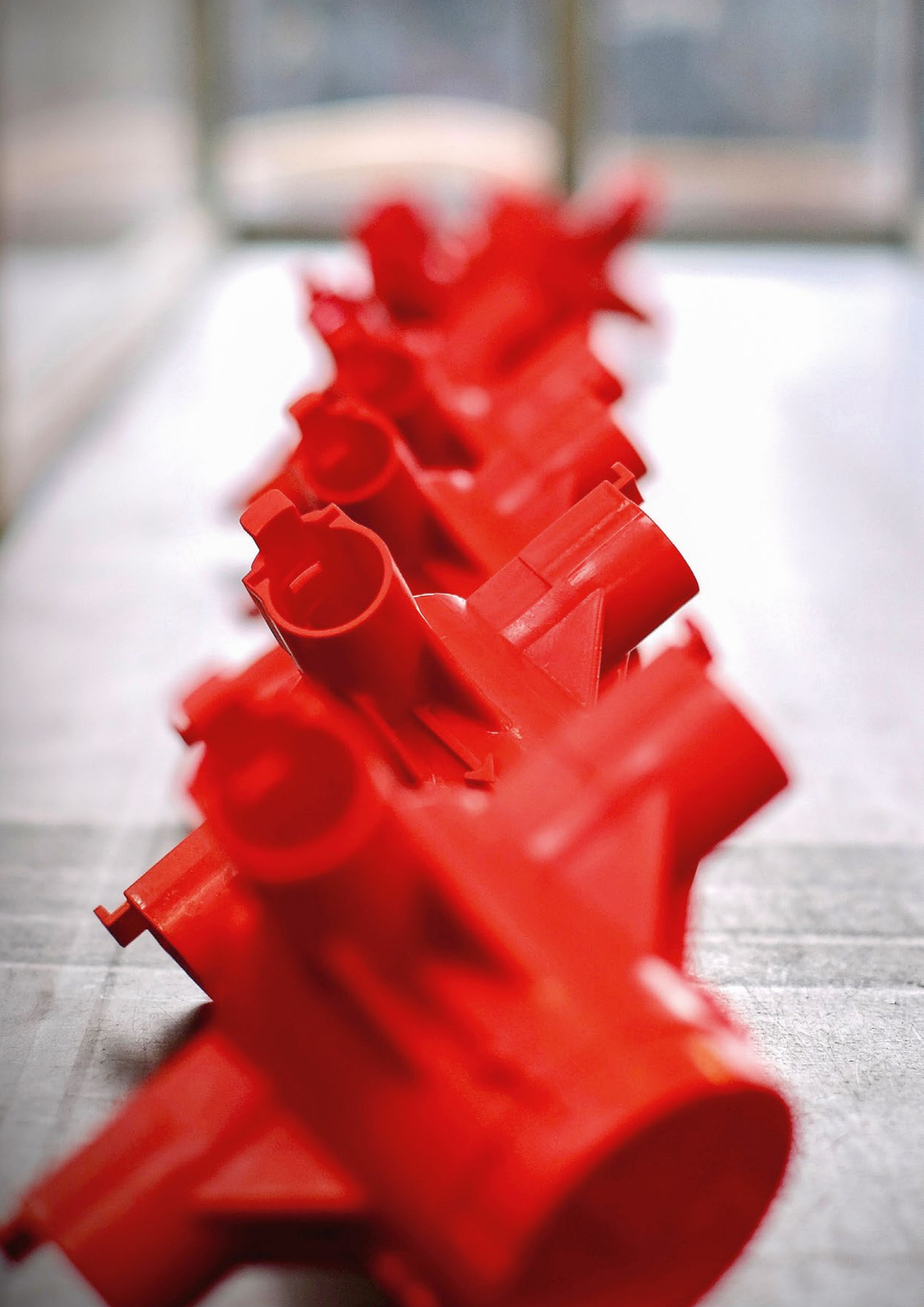
No d'article	UV
MT8373	50

Dimension à l'intérieur  
Ø 60 x 70 mm

Dimension extérieure  
160 x 160 x 102 mm



7 640109 283732



# Tampon pour lampes CRALLO®-STAR 4 x M20/M25



**Tube d'écartement  
100 mm**

ELDAS®-No

**165 929 399**

No d'article	UV
MT3151	10

Dimension à l'intérieur  
Ø 60 x 100 mm

Dimension extérieure  
Ø 70 x 117 mm



7 640109 231511



**Tube d'écartement  
30 mm**

ELDAS®-No

**165 929 389**

No d'article	UV
MT8124	10

Dimension à l'intérieur  
Ø 60 x 30 mm

Dimension extérieure  
Ø 70 x 37 mm



7 640109 281240



**Couvercle de protection**

ELDAS®-No

**165 929 589**

No d'article	UV
MT8126	10

Dimension à l'intérieur  
Ø 15 mm

Dimension extérieure  
Ø 60 x 30 mm



7 640109 281264



**Insert de montage**

ELDAS®-No

**372 804 199**

No d'article	UV
MT3250	10

Dimension à l'intérieur  
Ø 60 mm

Dimension extérieure  
Ø 64 x 22 mm



7 640109 232501



**Anneau de montage  
Ø 45/85 mm**

ELDAS®-No

**165 929 789**

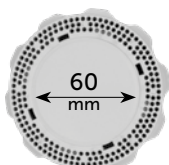
No d'article	UV
MT3253	10

Dimension à l'intérieur  
Ø 45 mm

Dimension extérieure  
Ø 92 x 20 mm



7 640109 232532



**Anneau de montage  
Ø 60/85 mm**

ELDAS®-No

**165 929 699**

No d'article	UV
MT3308	10

Dimension à l'intérieur  
Ø 60 mm

Dimension extérieure  
Ø 92 x 20 mm



7 640109 233089



**Pièce de réduction  
Ø 40/15 mm**

ELDAS®-No

**165 928 289**

No d'article	UV
MT8226	10

Dimension à l'intérieur  
Ø 40 mm

Dimension extérieure  
Ø 63 x 30 mm



7 640109 282261



**Adaptateur de montage**

ELDAS®-No

**165 929 599**

No d'article	UV
MT3254	10

Dimension à l'intérieur  
Ø 58 x 20 mm

Dimension extérieure  
83 x 84 x 34 mm



7 640109 232549



**Couvercle à broches  
EDISSO**

ELDAS®-No

**155 914 810**

No d'article	UV
MT3110	10

Dimension  
85 x 85 x 22 mm



7 640109 231108



**Couvercle à broches  
plat**

ELDAS®-No

**155 914 910**

No d'article	UV
MT3111	10

Dimension  
85 x 85 x 20 mm



7 640109 231115



**Couvercle à broches  
RONDO**

ELDAS®-No

**155 915 010**

No d'article	UV
MT3112	10

Dimension  
Ø 85 x 24 mm



7 640109 231122



**Couvercle à broches  
RONDO+**

ELDAS®-No

**155 915 110**

No d'article	UV
MT3116	10

Dimension  
Ø 85 x 24 mm



7 640109 231160



### **Site de production en Suisse**

Conçu et fabriqué pour vous en Suisse – une qualité sur laquelle vous pouvez compter.

En tant qu'entreprise familiale, nous croyons fermement au site de production suisse. MORACH-TECHNIK AG allie fiabilité, force d'innovation et collaboration partenariale, ce qui instaure un climat de confiance.

# Boîte d'encastement ENC NIS

**MT MORACH**



Swiss made



TFC 650 °C



SANS HALOGÈNE



PE-HD



Compatible  
avec SNAPFIX®

Flexibilité maximale, grande stabilité : grâce à son couvercle de protection intégré, la boîte ENC NIS offre une protection fiable et est idéale pour l'installation d'appareils à fixation sans vis.



**1 x 1**

ELDAS®-No  
**372 006 019**

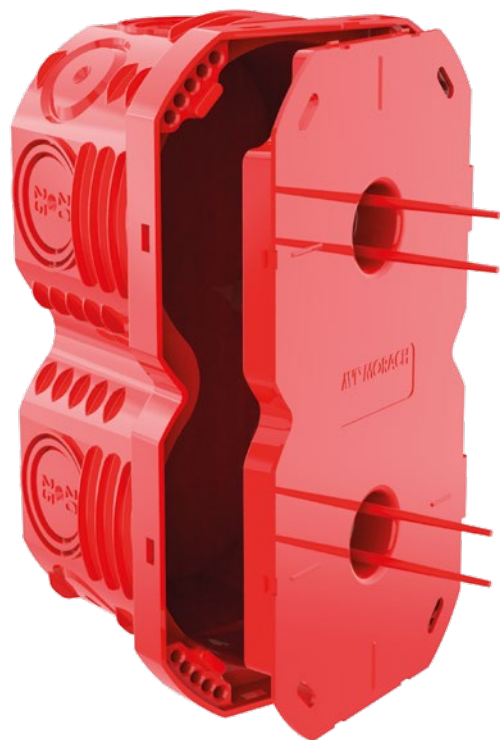
No d'article	UV
MT3280	50

Dimension à l'intérieur  
Ø 65 x 57 mm

Dimension extérieure  
73 x 73 x 60 mm



7 640109 232808



**2 x 1**

ELDAS®-No  
**372 006 029**

No d'article	UV
MT3361	25

Dimension à l'intérieur  
2 x Ø 65 x 57 mm

Dimension extérieure  
73 x 133 x 60 mm



7 640109 233614

# Boîte d'encastrement CRALLO<sup>®</sup>-LEU

**MT MORACH**

Brevet: pending



Swiss made



TFC 650 °C



SANS HALOGÈNE



PE-HD



Compatible avec SNAPFIX<sup>®</sup>

Boîtier d'encastrement extrêmement robuste et polyvalent, avec entrées de câbles M20/M25/M32 et un grand espace de montage, livré avec un couvercle de protection, compatible avec le cache de montage CRALLO-LEU.



**1 x 1**

ELDAS<sup>®</sup>-No  
**372 007 009**

No d'article	UV
MT8424	50

Dimension extérieure  
78 x 78 x 73 mm



7 640109 284241



**2 x 1**

ELDAS<sup>®</sup>-No  
**372 000 019**

No d'article	UV
MT8425	25

Dimension extérieure  
138 x 78 x 73 mm



7 640109 284258



**NUP 2 x 1**

ELDAS<sup>®</sup>-No  
**372 007 029**

No d'article	UV
MT8426	20

Dimension extérieure  
178 x 78 x 73 mm



7 640109 284265



**3 x 1**

ELDAS<sup>®</sup>-No  
**372 007 039**

No d'article	UV
MT8427	20

Dimension extérieure  
198 x 78 x 73 mm



7 640109 284272



**4 x 1**

ELDAS<sup>®</sup>-No  
**372 007 209**

No d'article	UV
MT8477	10

Dimension extérieure  
258 x 78 x 73 mm



7 640109 284777



**2 x 2**

ELDAS<sup>®</sup>-No  
**372 007 049**

No d'article	UV
MT8432	10

Dimension extérieure  
138 x 138 x 73 mm



7 640109 284326



**3 x 2**

ELDAS<sup>®</sup>-No  
**372 007 059**

No d'article	UV
MT8433	10

Dimension extérieure  
198 x 138 x 73 mm



7 640109 284333



**3 x 3**

ELDAS<sup>®</sup>-No  
**372 007 069**

No d'article	UV
MT8434	10

Dimension extérieure  
198 x 198 x 73 mm



7 640109 284340

**Pour les accessoires,  
voir Page 30.**

# Boîte d'encastement CRALLO®-LEU pour béton

**MT MORACH**

Brevet: pending



Swiss made



TFC 650 °C



SANS HALOGÈNE



PE-HD



Compatible avec SNAPFIX®



**1 x 1**

ELDAS®-No  
**372 000 049**

No d'article	UV
MT8428	50

Dimension extérieure  
78 x 78 x 73 mm



7 640109 284289



**2 x 1**

ELDAS®-No  
**372 000 059**

No d'article	UV
MT8429	25

Dimension extérieure  
138 x 78 x 73 mm



7 640109 284296



**NUP 2 x 1**

ELDAS®-No  
**372 000 069**

No d'article	UV
MT8430	20

Dimension extérieure  
178 x 78 x 73 mm



7 640109 284302



**3 x 1**

ELDAS®-No  
**372 000 079**

No d'article	UV
MT8431	20

Dimension extérieure  
198 x 78 x 73 mm



7 640109 284319



**4 x 1**

ELDAS®-No  
**372 000 209**

No d'article	UV
MT8478	10

Dimension extérieure  
198 x 78 x 73 mm



7 640109 284784



**2 x 2**

ELDAS®-No  
**372 000 099**

No d'article	UV
MT8435	10

Dimension extérieure  
138 x 138 x 73 mm



7 640109 284357



**3 x 2**

ELDAS®-No  
**372 000 109**

No d'article	UV
MT8436	10

Dimension extérieure  
198 x 138 x 73 mm



7 640109 284364



**3 x 3**

ELDAS®-No  
**372 000 119**

No d'article	UV
MT8437	10

Dimension extérieure  
198 x 198 x 73 mm



7 640109 284371

Pour les accessoires,  
voir Page 30.

# Boîte d'encastrement CRALLO®-LEU

**MT MORACH**

Brevet: pending



Swiss made



TFC 650 °C



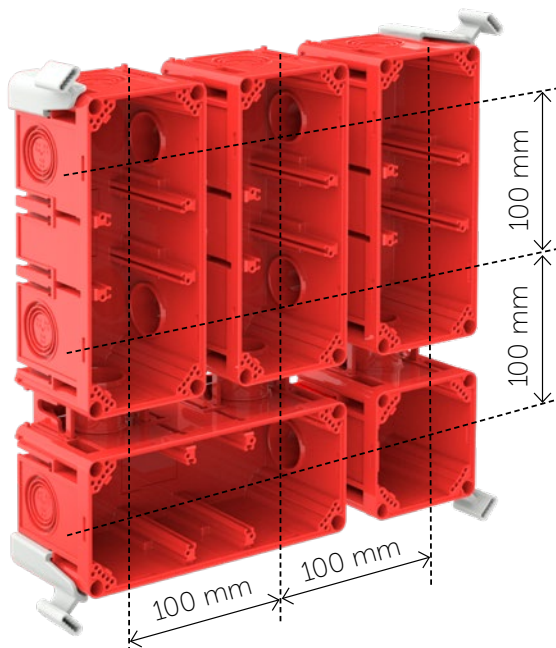
SANS HALOGÈNE



PE-HD



Compatible avec SNAPFIX®



Boîtier d'entrée ENC avec entrées de câbles M20/M25/M32, couvercle de protection inclus, distance par rapport à l'appareil : 100 mm, compatible avec la patte de fixation CRALLO-LEU.

## NUP 3x3

ELDAS®-No  
**372 007 129**

No d'article	UV
MT8443	1

Dimension extérieure  
278 x 278 x 73 mm



7 640109 284432

Pour les accessoires,  
voir Page 30.



## NUP 2 x 1

ELDAS®-No  
**372 007 029**

No d'article	UV
MT8426	20

Dimension extérieure  
178 x 78 x 73 mm



7 640109 284265



## NUP 3 x 1

ELDAS®-No  
**372 007 079**

No d'article	UV
MT8438	10

Dimension extérieure  
278 x 78 x 73 mm



7 640109 284388



## NUP 4 x 1

ELDAS®-No  
**372 007 089**

No d'article	UV
MT8439	10

Dimension extérieure  
378 x 78 x 73 mm



7 640109 284395



## NUP 2 x 2

ELDAS®-No  
**372 007 099**

No d'article	UV
MT8440	5

Dimension extérieure  
178 x 178 x 73 mm



7 640109 284401



## NUP 3 x 2

ELDAS®-No  
**372 007 109**

No d'article	UV
MT8441	5

Dimension extérieure  
278 x 178 x 73 mm



7 640109 284418



## NUP 4 x 2

ELDAS®-No  
**372 007 119**

No d'article	UV
MT8442	1

Dimension extérieure  
378 x 178 x 73 mm



7 640109 284425



## NUP 4 x 3

ELDAS®-No  
**372 007 139**

No d'article	UV
MT8444	1

Dimension extérieure  
378 x 278 x 73 mm



7 640109 284449



## NUP 4 x 4

ELDAS®-No  
**372 007 149**

No d'article	UV
MT8445	1

Dimension extérieure  
378 x 378 x 73 mm



7 640109 284456

# Boîte d'encastrement CRALLO®-LEU pour béton

**MORACH**

Brevet: pending



Swiss made



TFC 650 °C



SANS HALOGÈNE



PE-HD

Compatible avec SNAPFIX®



## NUP 2 x 1

ELDAS®-No

**372 000 069**

No d'article	UV
MT8430	20

Dimension extérieure  
178 x 78 x 73 mm



7 640109 284302

Boîtier d'entrée NUP avec entrées de câbles M20/ M25/M32, comprenant un couvercle de protection et des clous pré-montés, distance entre les appareils : 100 mm, compatible avec les pattes de fixation CRALLO-LEU.

**Pour les accessoires,  
voir Page 30.**



## NUP 3 x 1

ELDAS®-No

**372 000 129**

No d'article	UV
MT8446	10

Dimension extérieure  
278 x 78 x 73 mm



7 640109 284463



## NUP 4 x 1

ELDAS®-No

**372 000 139**

No d'article	UV
MT8447	10

Dimension extérieure  
378 x 78 x 73 mm



7 640109 284470



## NUP 2 x 2

ELDAS®-No

**372 000 149**

No d'article	UV
MT8448	5

Dimension extérieure  
178 x 178 x 73 mm



7 640109 284487



## NUP 3 x 2

ELDAS®-No

**372 000 159**

No d'article	UV
MT8449	5

Dimension extérieure  
278 x 178 x 73 mm



7 640109 284494



## NUP 4 x 2

ELDAS®-No

**372 000 169**

No d'article	UV
MT8450	1

Dimension extérieure  
378 x 178 x 73 mm



7 640109 284500



## NUP 3 x 3

ELDAS®-No

**372 000 179**

No d'article	UV
MT8451	1

Dimension extérieure  
278 x 278 x 73 mm



7 640109 284517



## NUP 4 x 3

ELDAS®-No

**372 000 189**

No d'article	UV
MT8452	1

Dimension extérieure  
378 x 278 x 73 mm



7 640109 284524



## NUP 4 x 4

ELDAS®-No

**372 000 199**

No d'article	UV
MT8453	1

Dimension extérieure  
378 x 378 x 73 mm



7 640109 284531



# Boîte d'encastrement CRALLO®-FLY pour béton

**MT MORACH**

Brevet: pending



Swiss made



TFC 650 °C



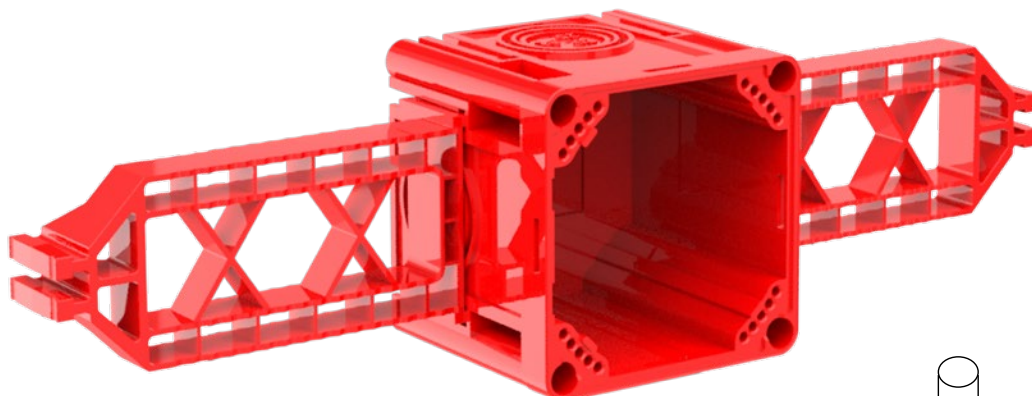
SANS HALOGÈNE



PE-HD

Compatible avec SNAPFIX®

Boîtier d'entrée ENC avec entrées de câbles M20/M25/M32, ailettes de fixation et couvercle de protection inclus.



**1 x 1**

ELDAS®-No

**372 007 159**

No d'article UV

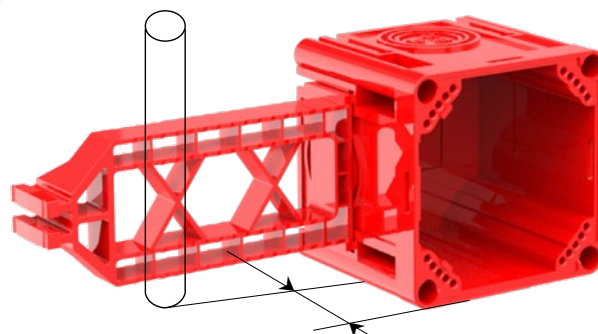
MT8455 50

Dimension extérieure

78 x 304 x 73 mm



7 640109 284555



Différentes distances, de 50 à 60 mm, par rapport au coffrage réglable.



**2 x 1**

ELDAS®-No

**372 007 169**

No d'article UV

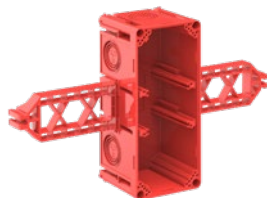
MT8456 20

Dimension extérieure

138 x 304 x 73 mm



7 640109 284562



**NUP 2 x 1**

ELDAS®-No

**372 007 179**

No d'article UV

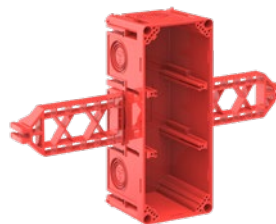
MT8457 10

Dimension extérieure

178 x 304 x 73 mm



7 640109 284579



**3 x 1**

ELDAS®-No

**372 007 189**

No d'article UV

MT84358 10

Dimension extérieure

198 x 304 x 73 mm



7 640109 284586

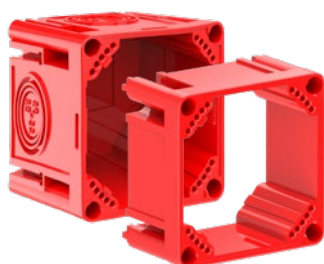


Ailette de fixation également peut être installé ultérieurement pour toute la gamme de boîtes ENC.

**Pour les accessoires, voir Page 30.**

# Boîte d'encastrement CRALLO®-LEU

## Gamme d'accessoires



**Cadre de rehausse 1 x 1, 10 mm**

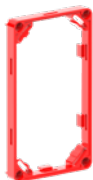
ELDAS®-No  
**372 805 789**

No d'article	UV
MT3283	10

Dimension extérieure  
78 x 78 x 15 mm



7 640109 232839



**Cadre de rehausse 2 x 1, 10 mm**

ELDAS®-No  
**372 805 989**

No d'article	UV
MT3284	10

Dimension extérieure  
138 x 78 x 15 mm



7 640109 232846



**Cadre de rehausse ENC 2 x 1, 10 mm**

ELDAS®-No  
**372 806 089**

No d'article	UV
MT8337	10

Dimension extérieure  
178 x 78 x 15 mm



7 640109 233379



**Cadre de rehausse 3 x 1, 10 mm**

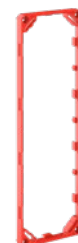
ELDAS®-No  
**372 806 189**

No d'article	UV
MT8338	10

Dimension extérieure  
198 x 78 x 15 mm



7 640109 233386



**Cadre de rehausse 4 x 1, 10 mm**

ELDAS®-No  
**372 806 589**

No d'article	UV
MT3396	10

Dimension extérieure  
198 x 78 x 15 mm



7 640109 233966



**Cadre de rehausse 1 x 1, 40 mm**

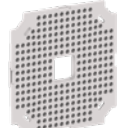
ELDAS®-No  
**372 805 889**

No d'article	UV
MT3362	10

Dimension extérieure  
78 x 78 x 46 mm



7 640109 233621



**Plaque de montage 1 x 1**

ELDAS®-No  
**372 806 389**

No d'article	UV
MT3355	10

Dimension extérieure  
73 x 73 x 6 mm



7 640109 233553



**Plaque de montage 2 x 1**

ELDAS®-No  
**372 806 489**

No d'article	UV
MT3356	10

Dimension extérieure  
133 x 73 x 6 mm



7 640109 233560



**Aile de montage**

ELDAS®-No  
**372 806 289**

No d'article	UV
MT3316	10

Dimension extérieure  
56 x 120 x 25 mm



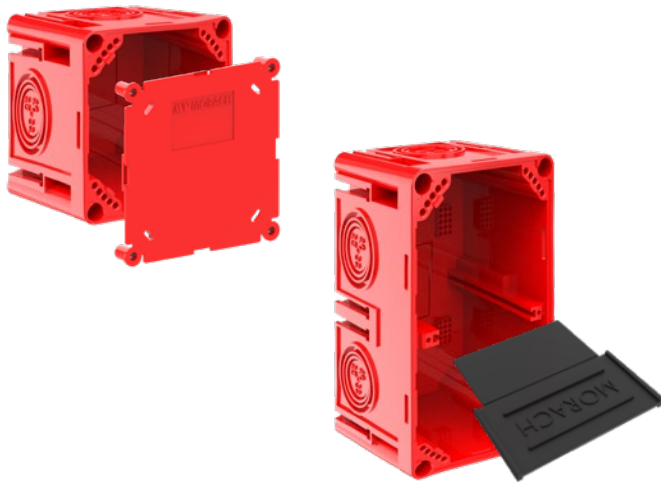
7 640109 233164

# Boîte d'encastrement CRALLO®-LEU

## Gamme d'accessoires

**MT MORACH**

Brevet: pending



### Couvercle de protection 1 x 1

ELDAS®-No  
**372 805 089**

No d'article	UV
MT3330	10

Dimension extérieure  
75 x 75 x 7 mm



7 640109 233300



Swiss made



TFC 650 °C



SANS HALOGÈNE



PE-HD



### Couvercle de protection 2 x 1

ELDAS®-No  
**372 805 189**

No d'article	UV
MT3331	10

Dimension extérieure  
135 x 75 x 7 mm



7 640109 233317



### Couvercle de protection NUP 2 x 1

ELDAS®-No  
**372 805 289**

No d'article	UV
MT3332	10

Dimension extérieure  
175 x 75 x 7 mm



7 640109 233324



### Couvercle de protection 3 x 1

ELDAS®-No  
**372 805 389**

No d'article	UV
MT3333	10

Dimension extérieure  
195 x 75 x 7 mm



7 640109 233331



### Couvercle de protection 4 x 1

ELDAS®-No  
**372 806 689**

No d'article	UV
MT3395	10

Dimension extérieure  
255 x 75 x 7 mm



7 640109 233959



### Couvercle de protection 2 x 2

ELDAS®-No  
**372 805 489**

No d'article	UV
MT3334	10

Dimension extérieure  
135 x 135 x 7 mm



7 640109 284340



### Couvercle de protection 3 x 2

ELDAS®-No  
**372 805 589**

No d'article	UV
MT3335	10

Dimension extérieure  
195 x 135 x 7 mm



7 640109 284357



### Couvercle de protection 3 x 3

ELDAS®-No  
**372 805 689**

No d'article	UV
MT3336	10

Dimension extérieure  
195 x 195 x 7 mm



7 640109 284364



### Paroi séparation

ELDAS®-No  
**372 811 189**

No d'article	UV
MT3357	10

Dimension extérieure  
51 x 65 x 4 mm



7 640109 233577

# Supports d'appareils CRALLO®-TELE pour isolation

Support d'appareils avec console renforcée de fibre de verre et découppable à longueur ; des distances supérieures à 250 mm sont possibles grâce au tube de rallonge empilable ; entrées de câbles 4 x M20 par le haut, le bas et à l'arrière ; goulotte de câblage intégrée avec grand coude, plaque de base emboîtable pour un espacement horizontal de 100 mm, couvercle de protection inclus.

**MT MORACH**

Brevet: CH 702 238; EP-CH 2 367 251



Swiss made



TFC 850 °C



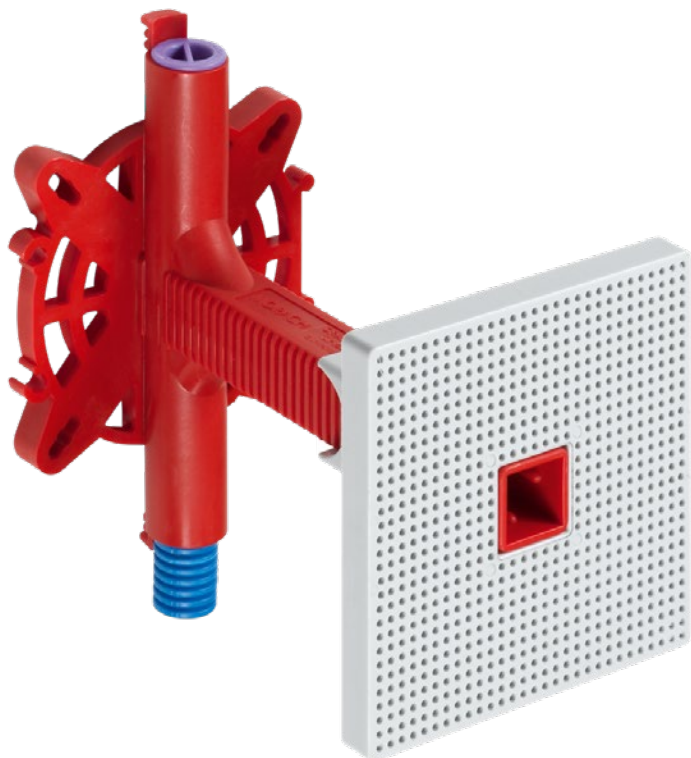
SANS HALOGENE



PE-HD



Compatible avec SNAPFIX®



## Avec plaque de montage 120 x 120 x 10 mm

ELDAS®-No  
**372 903 589**

No d'article	UV
MT8234	10

Dimension extérieure  
120 x 170 x 235 mm

Distance jusqu'à  
250 mm



7 640109 282346



## Rallonge 80 mm

ELDAS®-No  
**372 800 089**

No d'article	UV
MT8236	10

Dimension extérieure  
53 x 37 x 128 mm

Distance  
80 mm



7 640109 282360



## Avec boîte ENC 1 x 1

ELDAS®-No  
**372 001 789**

No d'article	UV
MT8235	10

Dimension extérieure  
108 x 170 x 246 mm

Dimension à l'intérieur  
70 x 70 x 60 mm

Distance jusqu'à  
250 mm



7 640109 282353



## Avec boîte NUP 2 x 1

ELDAS®-No  
**372 004 789**

No d'article	UV
MT8183	10

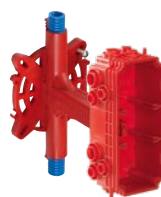
Dimension extérieure  
108 x 170 x 246 mm

Dimension à l'intérieur  
70 x 130 x 60 mm

Distance jusqu'à  
250 mm



7 640109 281837



## Avec boîte ENC 2 x 1-100

ELDAS®-No  
**372 526 789**

No d'article	UV
MT8254	10

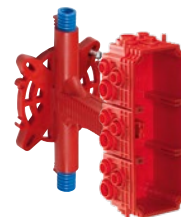
Dimension extérieure  
108 x 192 x 246 mm

Dimension à l'intérieur  
70 x 170 x 60 mm

Distance jusqu'à  
250 mm



7 640109 282544



## Avec boîte ENC 3 x 1

ELDAS®-No  
**372 527 789**

No d'article	UV
MT8255	10

Dimension extérieure  
108 x 212 x 246 mm

Dimension à l'intérieur  
190 x 70 x 60 mm

Distance jusqu'à  
250 mm



7 640109 282551

# Supports d'appareils CRALLO®-TELE pour béton

**MT MORACH**  
Brevet: CH 702 238; EP-CH 2 367 251



Swiss made



TFC 850 °C



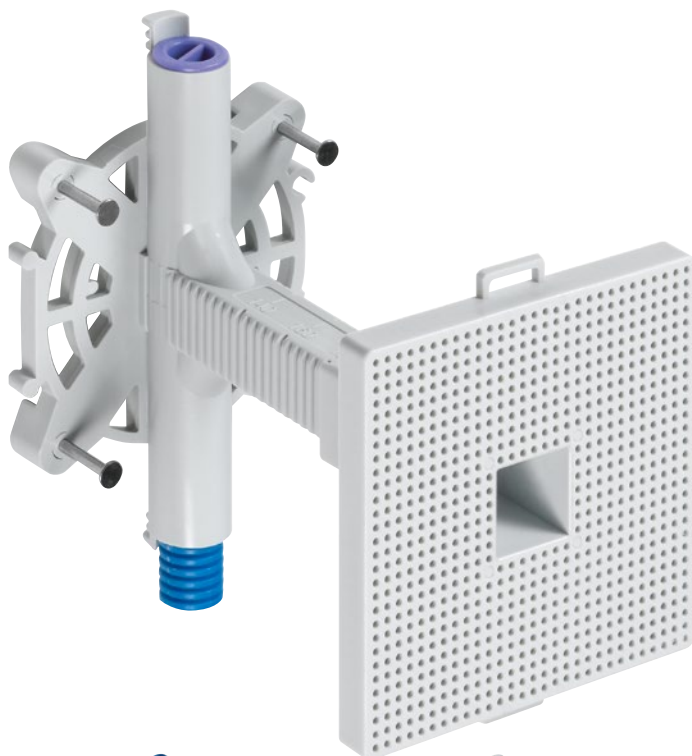
SANS HALOGÈNE



PE-HD

Compatible avec SNAPFIX®

Support d'appareils avec console renforcée de fibre de verre et découpable à longueur, des distances supérieures à 250 mm sont possibles grâce au tube de rallonge empilable, entrées de câbles 4 x M20 par le haut, le bas et à l'arrière, goulotte de câblage intégrée avec grand coude, plaque de base emboîtable pour un espacement horizontal de 100 mm, couvercle de protection et clous inclus.



## Avec plaque de montage 120 x 120 x 10 mm

ELDAS®-No  
**372 903 489**

No d'article	UV
MT8158	10

Dimension extérieure  
120 x 170 x 235 mm

Distance jusqu'à  
250 mm



7 640109 281585



## Rallonge 80 mm

ELDAS®-No  
**372 800 089**

No d'article	UV
MT8236	10

Dimension extérieure  
53 x 37 x 128 mm

Distance  
80 mm



7 640109 282360



## Avec boîte ENC 1 x 1

ELDAS®-No  
**372 001 689**

No d'article	UV
MT8159	10

Dimension extérieure  
108 x 170 x 246 mm

Dimension à l'intérieur  
70 x 70 x 60 mm

Distance jusqu'à  
250 mm



7 640109 281592



## Avec boîte NUP 2 x 1

ELDAS®-No  
**372 004 689**

No d'article	UV
MT8184	10

Dimension extérieure  
108 x 170 x 246 mm

Dimension à l'intérieur  
70 x 130 x 60 mm

Distance jusqu'à  
250 mm



7 640109 281844



## Avec boîte ENC 2 x 1-100

ELDAS®-No  
**372 526 689**

No d'article	UV
MT8256	10

Dimension extérieure  
108 x 192 x 246 mm

Dimension à l'intérieur  
70 x 170 x 60 mm

Distance jusqu'à  
250 mm



7 640109 282568



## Avec boîte ENC 3 x 1

ELDAS®-No  
**372 527 689**

No d'article	UV
MT8257	10

Dimension extérieure  
108 x 212 x 246 mm

Dimension à l'intérieur  
190 x 70 x 60 mm

Distance jusqu'à  
250 mm



7 640109 282575

# Boîte ENC isolation CRALLO®-TELE

**MT MORACH**

Brevet: CH 712 092; EP-CH 3 012 931



Swiss made



TFC 850 °C



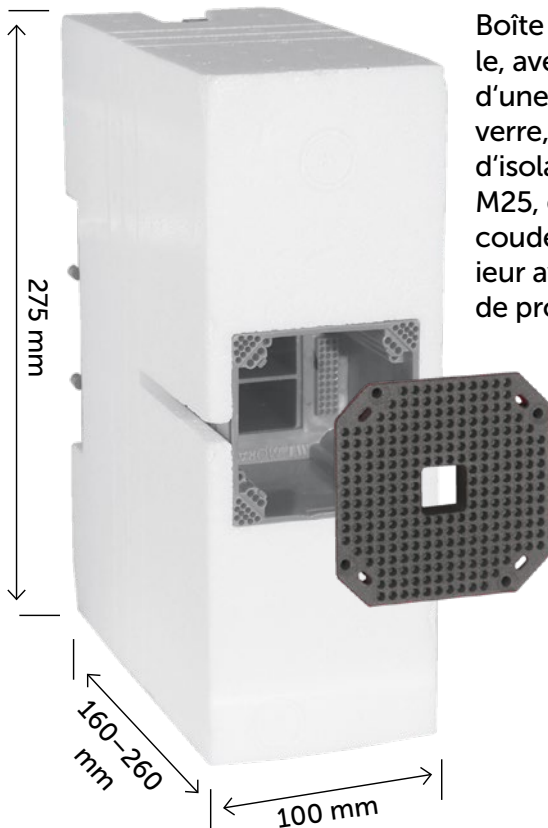
SANS HALOGENE



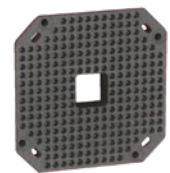
PE-HD



Compatible avec SNAPFIX®



Boîte ENC isolation pour fixation murale, avec matériau isolant (EPS 20), doté d'une console renforcée de fibre de verre, adapté à différentes épaisseurs d'isolation, 2 entrées de câbles M20 ou M25, goulotte de câblage intégrée avec coude extra-large, compartiment intérieur avec fond de montage, couvercle de protection inclus.



## Plaques de montage 1 x 1

ELDAS®-No  
**372 804 189**

No d'article UV  
MT8349 10

Dimension extérieure  
70 x 70 x 10 mm



7 640109 283497

## 1 x 1, 160 mm

ELDAS®-No  
**372 002 089**

No d'article UV  
MT8343 10

Dimension extérieure  
100 x 275 x 160 mm

Dimension à l'intérieur  
70 x 70 x 68 mm



7 640109 283435

## 1 x 1, 180 mm

ELDAS®-No  
**372 002 189**

No d'article UV  
MT8344 10

Dimension extérieure  
100 x 275 x 180 mm

Dimension à l'intérieur  
70 x 70 x 68 mm



7 640109 283442

## 1 x 1, 200 mm

ELDAS®-No  
**372 002 289**

No d'article UV  
MT8345 10

Dimension extérieure  
100 x 275 x 200 mm

Dimension à l'intérieur  
70 x 70 x 68 mm



7 640109 283459

## 1 x 1, 220 mm

ELDAS®-No  
**372 005 289**

No d'article UV  
MT8350 10

Dimension extérieure  
100 x 275 x 220 mm

Dimension à l'intérieur  
70 x 70 x 68 mm



7 640109 283503

## 1 x 1, 240 mm

ELDAS®-No  
**372 002 489**

No d'article UV  
MT8358 10

Dimension extérieure  
100 x 275 x 240 mm

Dimension à l'intérieur  
70 x 70 x 68 mm



7 640109 283589

## 1 x 1, 260 mm

ELDAS®-No  
**372 002 589**

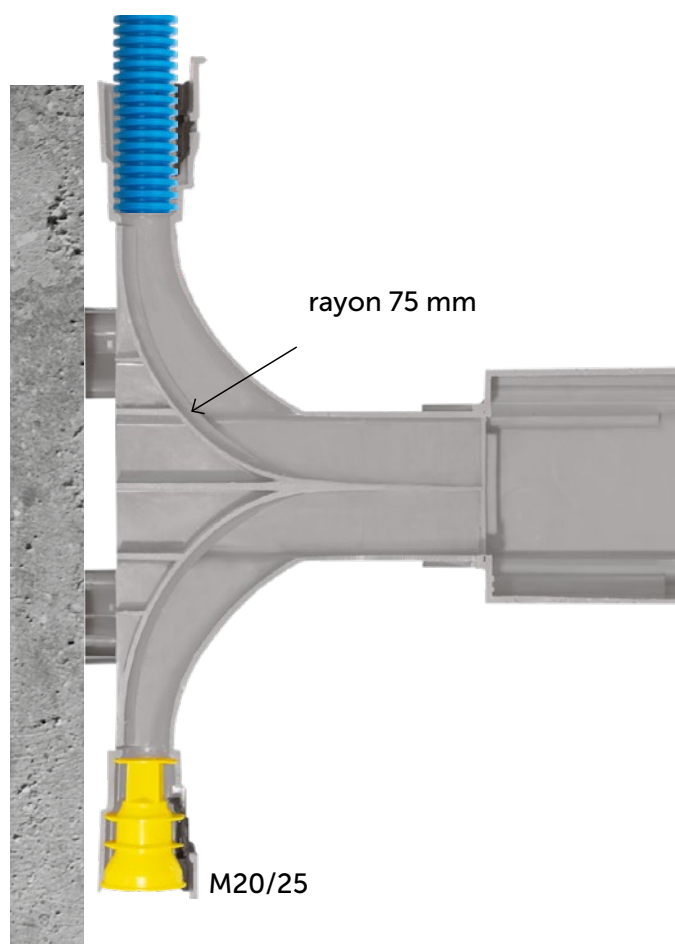
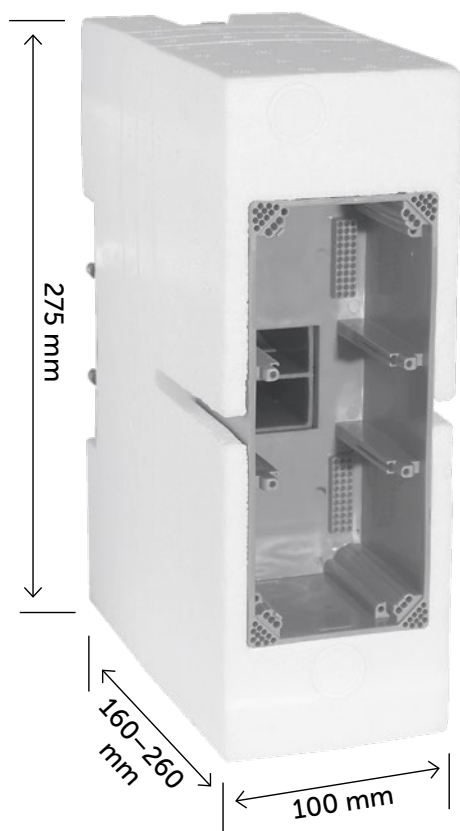
No d'article UV  
MT8359 10

Dimension extérieure  
100 x 275 x 260 mm

Dimension à l'intérieur  
70 x 70 x 68 mm



7 640109 283596



**2 x 1-100 mm, 160 mm**

ELDAS®-No  
**372 002 389**

No d'article	UV
MT8346	10

Dimension extérieure  
100 x 275 x 160 mm

Dimension à l'intérieur  
70 x 170 x 68 mm



**2 x 1-100 mm, 180 mm**

ELDAS®-No  
**372 005 089**

No d'article	UV
MT8347	10

Dimension extérieure  
100 x 275 x 180 mm

Dimension à l'intérieur  
70 x 170 x 68 mm



**2 x 1-100 mm, 200 mm**

ELDAS®-No  
**372 005 189**

No d'article	UV
MT8348	10

Dimension extérieure  
100 x 275 x 200 mm

Dimension à l'intérieur  
70 x 170 x 68 mm



**2 x 1-100 mm, 220 mm**

ELDAS®-No  
**372 005 389**

No d'article	UV
MT8351	10

Dimension extérieure  
100 x 275 x 220 mm

Dimension à l'intérieur  
70 x 170 x 68 mm



**2 x 1-100 mm, 240 mm**

ELDAS®-No  
**372 005 489**

No d'article	UV
MT8360	10

Dimension extérieure  
100 x 275 x 240 mm

Dimension à l'intérieur  
70 x 170 x 68 mm



**2 x 1-100 mm, 260 mm**

ELDAS®-No  
**372 005 589**

No d'article	UV
MT8361	10

Dimension extérieure  
100 x 275 x 260 mm

Dimension à l'intérieur  
70 x 170 x 68 mm



# Plaque de montage RED-FIX

**MT MORACH**



Swiss made



TFC 650 °C

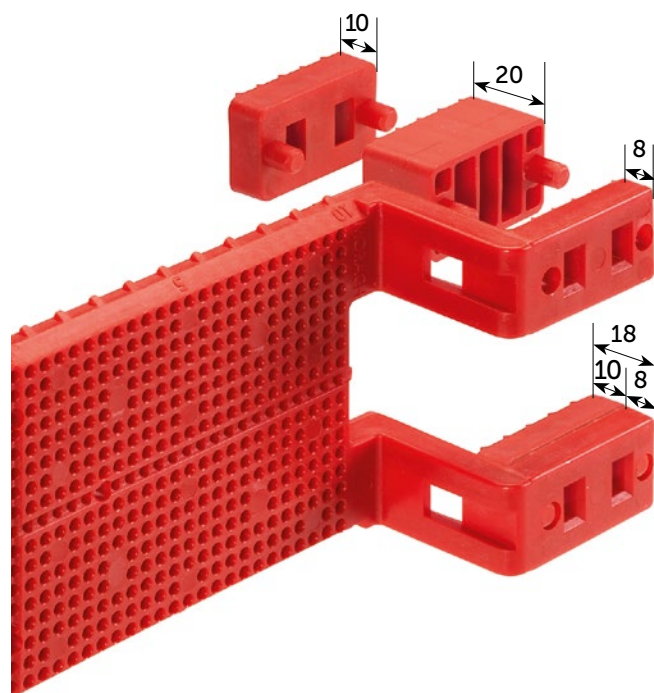
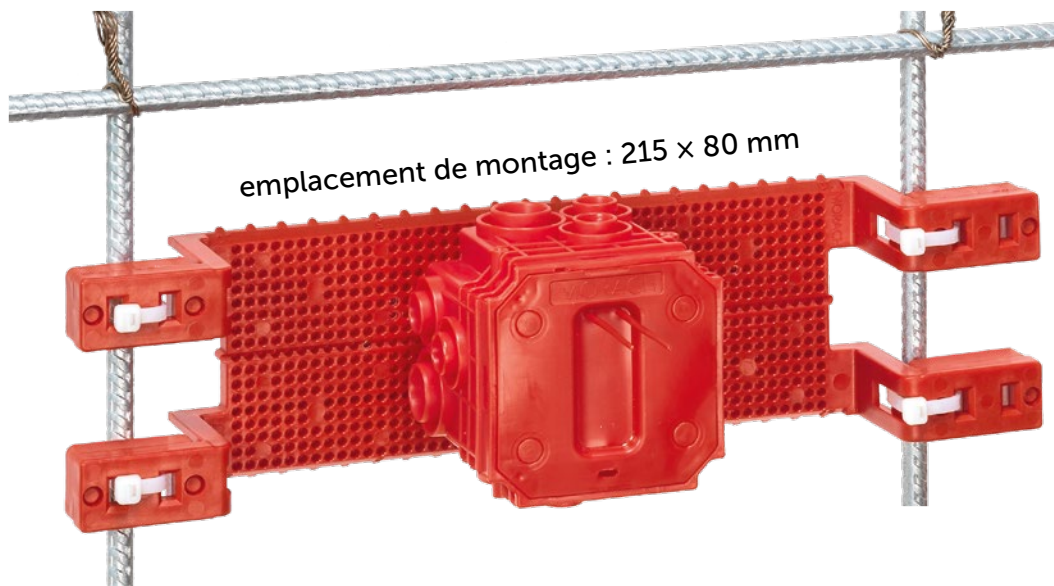


SANS HALOGÈNE



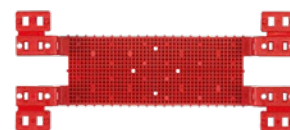
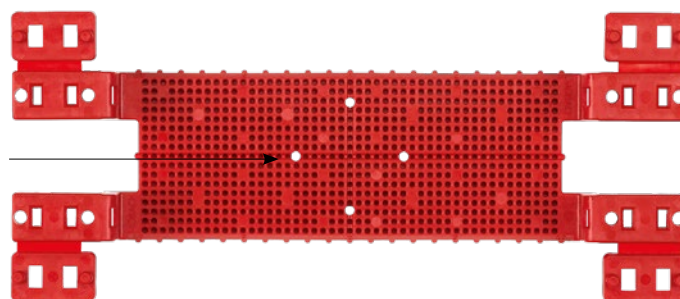
PE-HD

Plaque de montage universelle adaptée à différents boîtiers encastrés, pour une fixation directe sur les armatures métalliques, avec attaches de câbles.



Possibilité d'un écartement variable de l'armature.

Quatre trous pour la fixation des boîtiers ENC CRALLO-LEU. Les boîtiers ENC CRALLO-LEU sont dotés de quatre cames pour une fixation précise. Montage fini avec deux vis.



ELDAS®-No  
**372 803 189**

No d'article	UV
MT8303	10

Dimension extérieure  
316 x 136 x 60 mm



## Pièce d'écartement

ELDAS®-No  
**155 912 610**

No d'article	UV
MT8333	10

Dimension extérieure  
23 x 39 x 20 mm



# Boîte ENC CRALLO®-FLY

**MT MORACH**

Brevet: EP-CH 2 626 484



Swiss made



TFC 650 °C



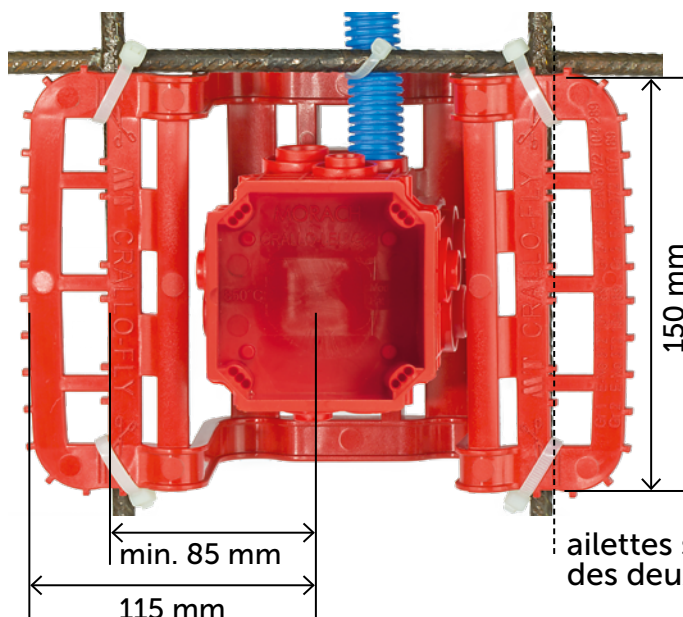
SANS HALOGÈNE



PE-HD



Compatible avec SNAPFIX®



Le système de support de boîtiers CRALLO-FLY pour béton, à usage universel, comprenant un support de boîtiers et un boîtier encastré ou une plaque de montage. Rallonges variables disponibles jusqu'à 60 mm pour s'adapter à des distances plus importantes par rapport au coffrage.

aillettes séparables des deux côtés



**1 x 1**

ELDAS®-No  
**372 101 189**

No d'article	UV
MT8266	10

Dimension extérieure  
152 x 232 x 112 mm



7 640109 282667



**2 x 1**

ELDAS®-No  
**372 104 189**

No d'article	UV
MT8267	10

Dimension extérieure  
152 x 232 x 112 mm



7 640109 282674



**2 x 1-100 mm**

ELDAS®-No  
**372 104 289**

No d'article	UV
MT8268	10

Dimension extérieure  
192 x 232 x 112 mm



7 640109 282681



**3 x 1**

ELDAS®-No  
**372 806 189**

No d'article	UV
MT8269	10

Dimension extérieure  
212 x 232 x 112 mm



7 640109 282698



**Sans boîte**

ELDAS®-No  
**372 801 189**

No d'article	UV
MT8300	10

Dimension extérieure  
152 x 232 x 102 mm



7 640109 283008



**Avec Plaque de montage**

ELDAS®-No  
**372 800 189**

No d'article	UV
MT8270	10

Dimension extérieure  
152 x 232 x 102 mm



7 640109 282704



**Rallonge**

ELDAS®-No  
**372 803 289**

No d'article	UV
MT3210	10

Dimension extérieure  
25 x 25 x 93 mm



7 640109 232105

# Boîte pour paroi creuse CRALLO®-SPRINT 56 mm

**MT MORACH**



Swiss made



TFC 850 °C



SANS HALOGENE



PC-ABS

La boîte pour paroi creuse extrêmement robuste offrant un grand espace, avec un trou fraisé de Ø 83 mm et une profondeur de 56 mm, pour des panneaux d'une épaisseur de 8 à 40 mm (avec cales d'épaisseur à partir d'une épaisseur de panneau de 1 mm). Crampons en acier pour une fixation rapide et sûre. Entrées pour tubes d'installation M20 et M25 dans toutes les directions.



## 1 x 1

ELDAS®-No  
**155 010 010**

No d'article	UV
MT8242	50

Dimension extérieure  
Ø 84 x 58 mm

Dimension à l'intérieur  
Ø 80 x 56 mm



7 640109 282421

## 2 x 1

ELDAS®-No  
**155 010 310**

No d'article	UV
MT8243	25

Dimension extérieure  
84 x 144 x 58 mm

Dimension à l'intérieur  
2 x Ø 80 x 56 mm



7 640109 282438

## 3 x 1

ELDAS®-No  
**155 010 610**

No d'article	UV
MT8378	10

Dimension extérieure  
84 x 204 x 58 mm

Dimension à l'intérieur  
3 x Ø 80 x 56 mm



7 640109 283787

## 2 x 2

ELDAS®-No  
**155 010 410**

No d'article	UV
MT8379	20

Dimension extérieure  
144 x 144 x 58 mm

Dimension à l'intérieur  
4 x Ø 80 x 56 mm



7 640109 283794



## Couvercle de protection 1 x 1

ELDAS®-No  
**155 910 010**

No d'article	UV
MT8244	10

Dimension extérieure  
Ø 84 x 8 mm



7 640109 282445



## Couvercle de protection 2 x 1

ELDAS®-No  
**155 910 310**

No d'article	UV
MT8245	10

Dimension extérieure  
84 x 144 x 8 mm



7 640109 282452



## Ergot de fixation

ELDAS®-No  
**155 990 510**

No d'article	UV
MT3201	50

Dimension extérieure  
10 x 13 x 8 mm



7 640109 232013

Ergot de fixation,  
pour épaisseurs de  
parois de 1–32 mm



# Boîte pour paroi creuse CRALLO®-SPRINT 70 mm

**MT MORACH**



Swiss made



TFC 850 °C



SANS HALOGÈNE



PC-ABS

Compatible avec SNAPFIX®

La boîte pour paroi creuse extrêmement robuste, compatible avec snapfix, offrant un grand espace, avec un trou de fraisage de Ø 83 mm et une profondeur de 70 mm, pour des panneaux d'une épaisseur de 8 à 40 mm (avec cales d'épaisseur à partir d'une épaisseur de panneau de 1 mm). Crampons en acier pour une fixation rapide et sûre. Entrées pour tubes d'installation M20 et M25 dans toutes les directions.



**1 x 1**

ELDAS®-No  
**155 020 010**

No d'article UV  
MT8374 50

Dimension extérieure  
Ø 84 x 72 mm

Dimension à l'intérieur  
Ø 80 x 70 mm



7 640109 283749



**2 x 1**

ELDAS®-No  
**155 020 020**

No d'article UV  
MT8375 25

Dimension extérieure  
84 x 144 x 72 mm

Dimension à l'intérieur  
2 x Ø 80 x 70 mm



7 640109 283756



**3 x 1**

ELDAS®-No  
**155 020 030**

No d'article UV  
MT8376 20

Dimension extérieure  
84 x 204 x 72 mm

Dimension à l'intérieur  
3 x Ø 80 x 70 mm



7 640109 283763



**2 x 2**

ELDAS®-No  
**155 020 040**

No d'article UV  
MT8377 10

Dimension extérieure  
144 x 144 x 72 mm

Dimension à l'intérieur  
4 x Ø 80 x 70 mm



7 640109 283770



**3 x 2**

ELDAS®-No  
**155 020 130**

No d'article UV  
MT8396 10

Dimension extérieure  
144 x 204 x 72 mm

Dimension à l'intérieur  
6 x Ø 80 x 70 mm



7 640109 283961



**Ergot de fixation**

ELDAS®-No  
**155 990 510**

No d'article UV  
MT3201 50

Dimension extérieure  
10 x 13 x 8 mm



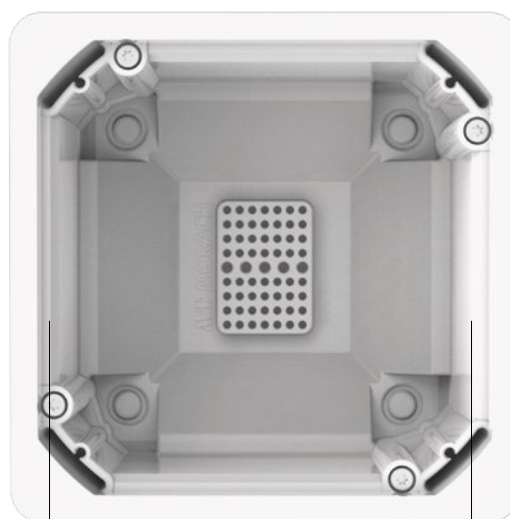
7 640109 232013

# Boîte pour paroi creuse

## creuse

# QUADRO®-SPRINT

La boîte pour paroi creuse rectangulaire, très spacieuse, est extrêmement robuste et dispose de 8 entrées de tuyaux combinées inclinées M20/M25. Assortiment de couvercles à broches assortis, également disponibles dans la gamme Feller EDIZIO.liv. 8 entrées de tuyaux combinées inclinées M20/M25 et 4 grandes griffes en acier pour une fixation rapide et sûre. Convient pour des panneaux d'une épaisseur de 8 à 40 mm, et de 1 à 35 mm avec des cales d'épaisseur.



dimension à l'intérieur  
102 x 102 mm

découpe rectangulaire 117 x 117 mm

ELDAS®-No

**372 006 009**

No d'article UV

MT8454 10

Dimension extérieure

125 x 125 x 73 mm

Dimension à l'intérieur

102 x 102 x 63 mm



**MT MORACH**



Swiss made



TFC 850 °C



SANS HALOGENE



PE-ABS

# Crampon de fixation CRALLO®-ROHR-FIX

**MT MORACH**



Swiss made



SANS HALOGÈNE



Le crampon de fixation permet de sécuriser les gaines de câbles rainurés M20, M25, M32 et M40 ; il est résistant à l'arrachement, s'installe rapidement en un seul clic et se monte de manière peu encombrante sur la dernière rainure de la gaine.



## M20

ELDAS®-No  
**126 141 020**

No d'article	UV
MT3202	100

Dimension extérieure  
Ø 23 x 3 mm

Couleur  
vert transparent



7 640109 232020



## M25

ELDAS®-No  
**126 141 030**

No d'article	UV
MT3203	100

Dimension extérieure  
Ø 29 x 4 mm

Couleur  
violet transparent



7 640109 232037



## M20/M25

ELDAS®-No  
**126 141 040**

No d'article	UV
MT3209	100

Dimension extérieure  
Ø 24 x 4 mm

Couleur  
rouge



7 640109 232099



## M32

ELDAS®-No  
**126 141 050**

No d'article	UV
MT3292	100

Dimension extérieure  
Ø 42 x 5 mm

Couleur  
bleu



7 640109 232921



## M40

ELDAS®-No  
**126 141 060**

No d'article	UV
MT3293	100

Dimension extérieure  
Ø 53 x 5 mm

Couleur  
jaune



7 640109 232938

# Garde-coffret

**MT MORACH**

Brevet: mod. dép.



Swiss made



TFC 650 °C



SANS HALOGENE



PE-HD

Garde-coffret robuste pour une fixation simple et fiable des gaines d'installation rainurées, avec lèvre d'étanchéité élastique, paroi de stabilisation rabattable et languette d'arrachement, clous inclus.



## M20/M25

ELDAS®-No

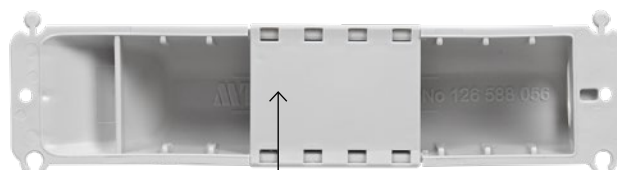
**126 588 056**

No d'article UV  
MT8326 50

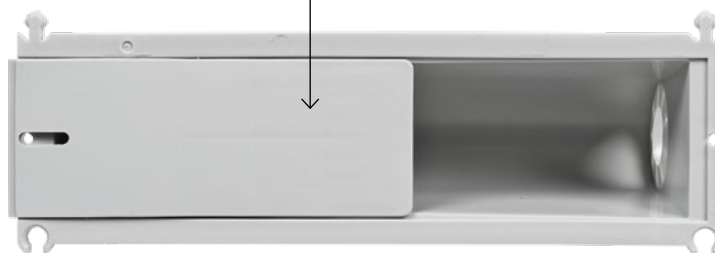
Dimension extérieure  
160 x 45 x 40 mm



7 640109 283268



Elément de stabilisation pour une dépose sans problème du protégé-coffrage.



## M20/M25/M32

ELDAS®-No

**126 588 063**

No d'article UV  
MT8327 50

Dimension extérieure  
220 x 75 x 70 mm



7 640109 283275

# Support de tube CRALLO®-KING

**MORACH**

Brevet: 705 922; 708 542



Swiss made



TFC 650 °C

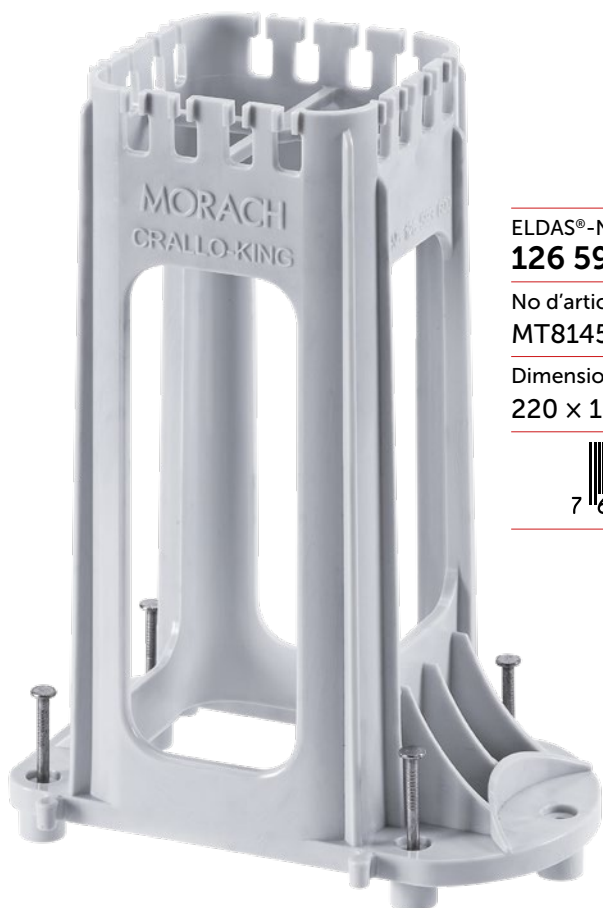


SANS HALOGÈNE



PE-HD

Grand support de tube, hauteur 220 mm, extrêmement stable pour un guidage fiable des tubes d'installation de M16 à M40. Avec disposition asymétrique des clous, permettant de fixer le support de tube en chevauchement sur le coffrage, résistant aux chocs, clous inclus.



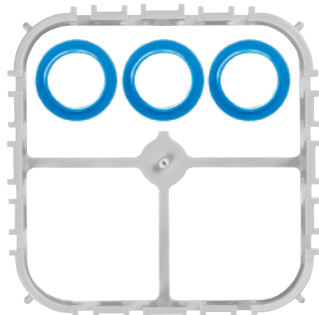
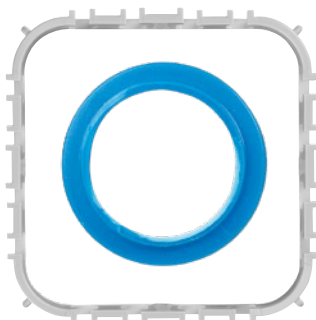
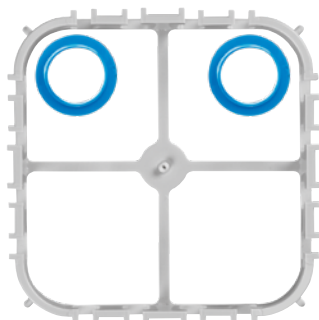
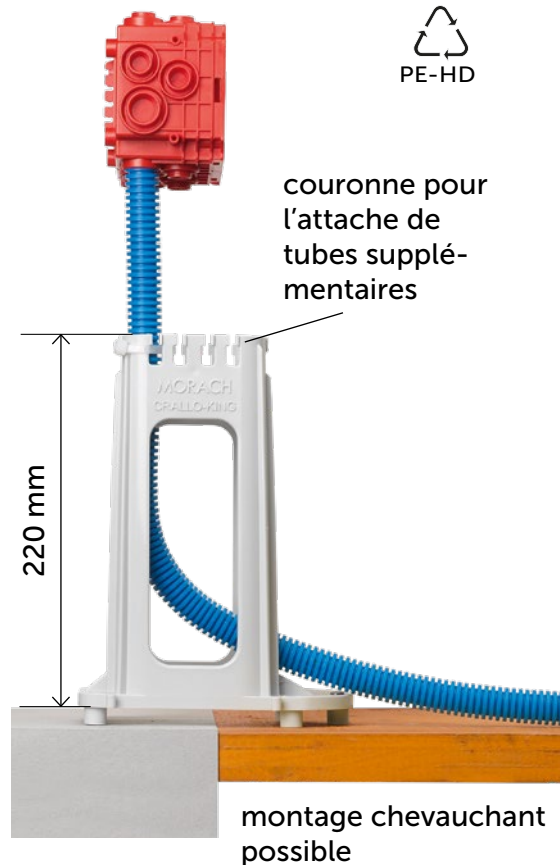
ELDAS®-No  
**126 593 600**

No d'article UV  
MT8145 36

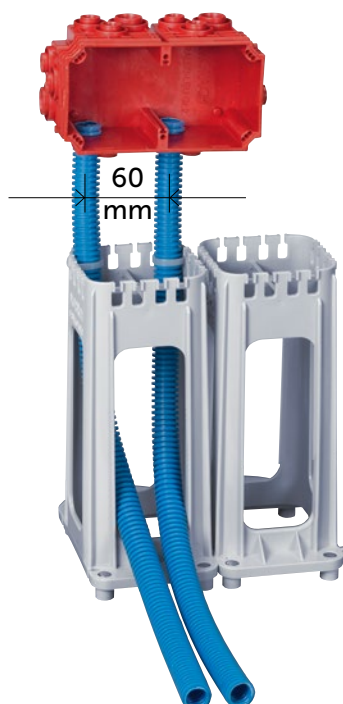
Dimension extérieure  
220 x 160 x 100 mm



7 640109 281455



Séparation des tubes, les traverses peuvent être enlevées.  
Guidage fiable des tubes de M16 à M40 sans les attacher.



# Tampon de raccordement CRALLO<sup>®</sup>-DUE M20/M25

**MT MORACH**

Brevet: mod. dép.



Swiss made



TFC 650 °C

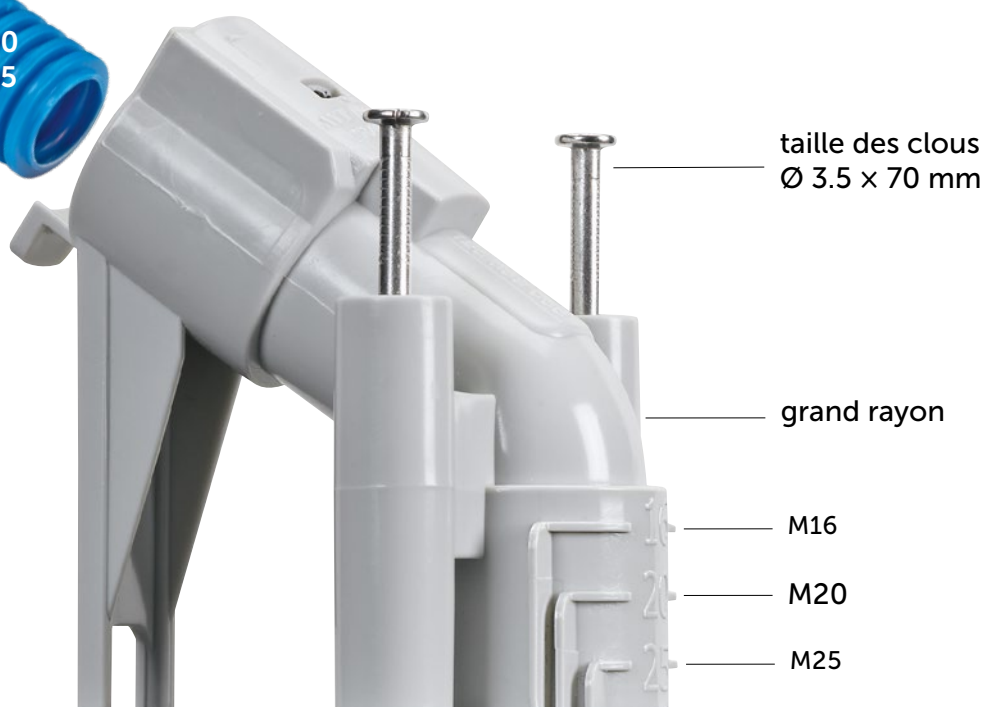


SANS HALOGÈNE



PE-HD

Le tampon de raccordement, doté d'une entrée de tuyau M20 ou M25 et d'une sortie M16 à M25, garantit un enclenchement rapide et sûr des tuyaux d'installation grâce au système CRALLO. Fixation automatique des sorties de tuyaux pour un montage aisé des colliers de serrage et repères pour un positionnement précis lors d'une installation encastrée ou en saillie sur le mur ; livré avec des clous.



taille des clous  
Ø 3.5 x 70 mm

grand rayon

M16

M20

M25

marquage pour un positionnement précis



## M20/M25

ELDAS<sup>®</sup>-No  
**126 589 065**

No d'article	UV
MT8308	50

Dimension extérieure  
80 x 60 x 80 mm



7 640109 283084

## M20

ELDAS<sup>®</sup>-No  
**126 589 045**

No d'article	UV
MT8127	50

Dimension extérieure  
50 x 60 x 70 mm



7 640109 281271

## M25

ELDAS<sup>®</sup>-No  
**126 589 055**

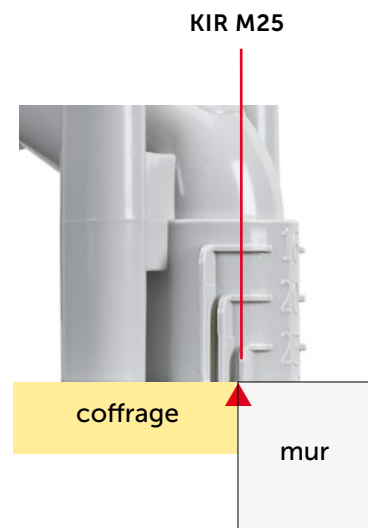
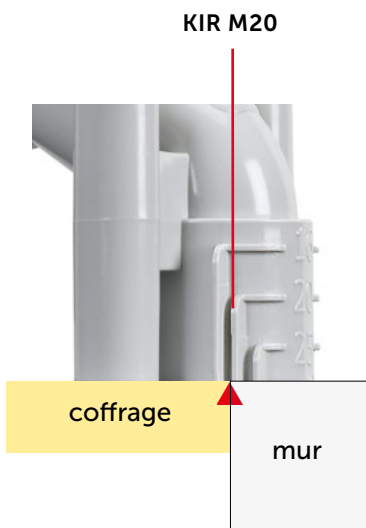
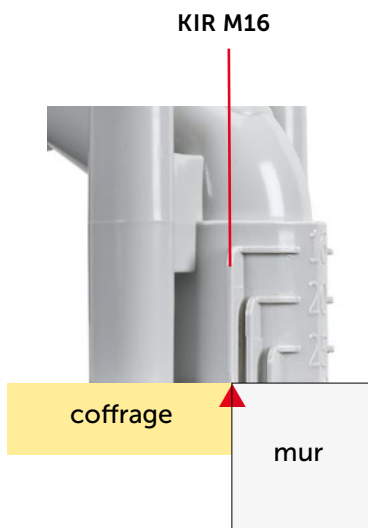
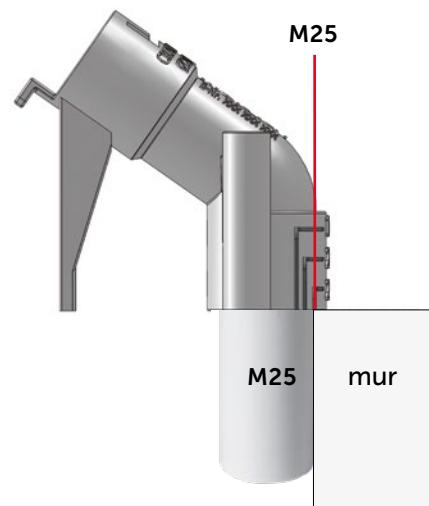
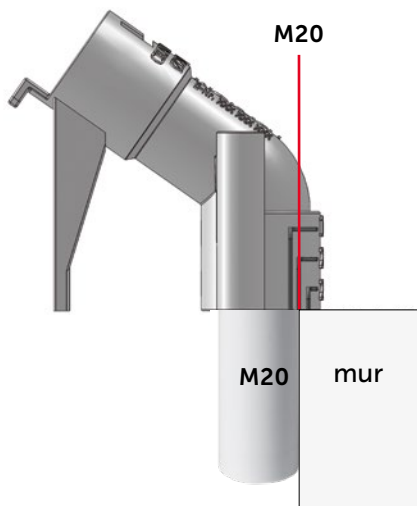
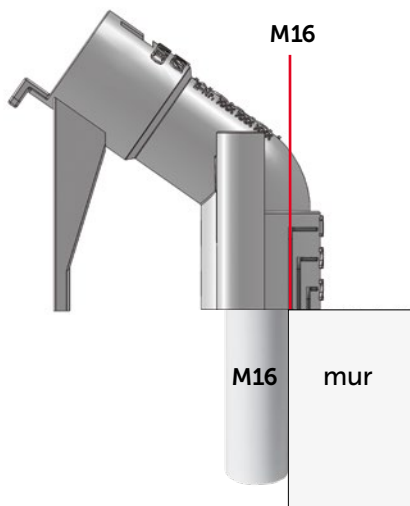
No d'article	UV
MT8157	50

Dimension extérieure  
80 x 60 x 80 mm



7 640109 281578

**Marquage pour un montage mural affleurant**



# Manchon de jonction CRALLO® M16 bis M110

**MT MORACH**

Brevet: CH 705 544



Swiss made



SANS HALOGÈNE



PE-HD

Les manchons de jonction CRALLO, résistants à l'arrachement et imperméables, sont incassables et résistants aux chocs jusqu'à  $-10^{\circ}\text{C}$ . Leur matériau transparent et leurs couleurs vives facilitent considérablement les travaux de raccordement et renforcent la sécurité.



## M16

ELDAS®-No  
**126 037 010**

No d'article UV  
MT8014 100

Dimension extérieure  
Ø 19 x 57 mm

Couleur  
rouge transparent



7 640109 280144

## M20

ELDAS®-No  
**126 037 020**

No d'article UV  
MT8015 100

Dimension extérieure  
Ø 23 x 57 mm

Couleur  
vert transparent



7 640109 280151

**Manchon de jonction**  
**CRALLO®**  
**M16 bis M110**



**M25**

ELDAS®-No  
**126 037 030**

No d'article UV  
 MT8016 50

Dimension extérieure  
 Ø 28 x 77 mm

Couleur  
 violet transparent



**M32**

ELDAS®-No  
**126 037 040**

No d'article UV  
 MT8017 25

Dimension extérieure  
 Ø 35 x 86 mm

Couleur  
 bleu transparent



**M40**

ELDAS®-No  
**126 037 050**

No d'article UV  
 MT8018 20

Dimension extérieure  
 Ø 45 x 106 mm

Couleur  
 jaune transparent



**M50**

ELDAS®-No  
**126 037 060**

No d'article UV  
 MT8019 10

Dimension extérieure  
 Ø 55 x 130 mm

Couleur  
 blanc transparent



**M63**

ELDAS®-No  
**126 037 070**

No d'article UV  
 MT8020 10

Dimension extérieure  
 Ø 68 x 150 mm

Couleur  
 blanc transparent



**M75**

ELDAS®-No  
**126 037 130**

No d'article UV  
 MT3260 90

Dimension extérieure  
 Ø 83 x 163 mm

Couleur  
 bleu transparent



**M90**

ELDAS®-No  
**126 037 140**

No d'article UV  
 MT3261 72

Dimension extérieure  
 Ø 98 x 172 mm

Couleur  
 bleu transparent



**M110**

ELDAS®-No  
**126 037 120**

No d'article UV  
 MT3262 40

Dimension extérieure  
 Ø 119 x 184 mm

Couleur  
 bleu transparent





# Manchon adaptateur CRALLO®

**MORACH**

Brevet: CH 705 544



Swiss made



SANS HALOGÈNE



Manchon adaptateur CRALLO – l'original de MORACH-TECHNIK – doté de griffes spécialement conçues pour les tuyaux lisses et rainurés, garantissant un enclenchement sûr des tuyaux d'installation. Ils sont étanches, fabriqués en plastique transparent de haute qualité et résistants aux chocs et à la rupture jusqu'à  $-10\text{ °C}$ .



## M20/M25

ELDAS®-No

**126 081 025**

No d'article UV  
MT8013 50

Dimension extérieure  
Ø 28 x 70 mm

Couleur  
orange transparent



7 640109 280137



## M25/M32

ELDAS®-No

**126 556 060**

No d'article UV  
MT3278 25

Dimension extérieure  
Ø 35 x 80 mm

Couleur  
orange transparent



7 640109 232785



## M32/M40

ELDAS®-No

**126 556 040**

No d'article UV  
MT3279 10

Dimension extérieure  
Ø 44 x 101 mm

Couleur  
orange transparent



7 640109 232792



## M40/M50

ELDAS®-No

**126 082 025**

No d'article UV  
MT3339 10

Dimension extérieure  
Ø 55 x 128 mm

Couleur  
orange transparent



7 640109 233393



## M50/M63

ELDAS®-No

**126 083 025**

No d'article UV  
MT3340 10

Dimension extérieure  
Ø 69 x 160 mm

Couleur  
orange transparent



7 640109 233409

# Manchon de réparation CRALLO®

**MT MORACH**



Swiss made



SANS HALOGÈNE



Le manchon de réparation permet de réparer des tuyaux coupés sans avoir à les mettre à nu. Fabriqué en plastique de haute qualité, le manchon de réparation CRALLO s'accroche solidement au tuyau d'installation et relie les tuyaux de manière étanche, résistante à la rupture et aux chocs jusqu'à -10 °C. Le matériau transparent et les couleurs vives facilitent considérablement le travail de raccordement et renforcent la sécurité.



## M20

ELDAS®-No

**126 556 020**

No d'article	UV
MT3276	50

Dimension extérieure  
Ø 20 x 36 mm

Couleur  
vert transparent



7 640109 232761



## M25

ELDAS®-No

**126 556 030**

No d'article	UV
MT3277	25

Dimension extérieure  
Ø 25 x 47 mm

Couleur  
violet transparent



7 640109 232778

# Adaptateur de connexion CRALLO<sup>®</sup>SNAP M20 und M25

**MT MORACH**

Brevet: mod. dép.



Swiss made



SANS HALOGÈNE



Adaptateur de raccordement CRALLO-SNAP avec griffes pour tubes lisses et rainurés ; il permet d'encliqueter les tubes d'installation de manière fiable et résistante à l'arrachement dans la boîte ENC.



## M25/M32

ELDAS<sup>®</sup>-No

**155 990 110**

No d'article UV  
MT3278 100

Dimension extérieure  
Ø 23 x 35 mm

Couleur  
vert transparent



7 640109 281332

## M32/M40

ELDAS<sup>®</sup>-No

**155 941 310**

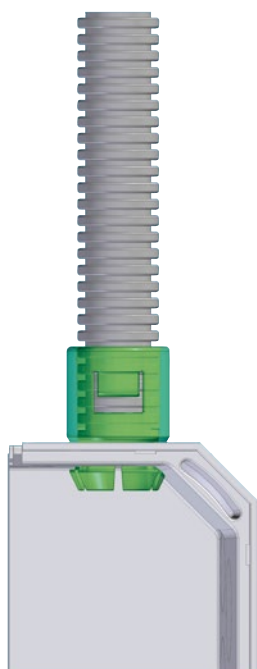
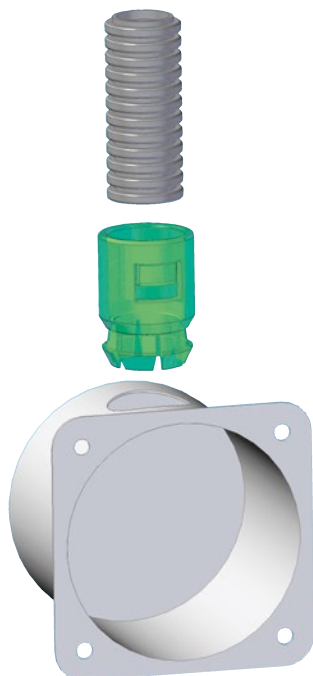
No d'article UV  
MT8156 50

Dimension extérieure  
Ø 28 x 35 mm

Couleur  
violet transparent



7 640109 281561



# Bouchon de fermeture M16 bis M125

**MT MORACH**

Brevet: mod. dép.



Swiss made



SANS HALOGÈNE



PE-LD

Les bouchons de fermeture conviennent aux tuyaux d'installation lisses et rainurés ; ils sont réutilisables et assurent une étanchéité fiable des tuyaux. Disponibles avec un code couleur correspondant au diamètre du tuyau et offrant des possibilités de marquage optimales.



## M16

ELDAS®-No  
**126 597 400**

No d'article	UV
MT8086	100

Dimension extérieure  
Ø 15 x 32 mm

Couleur  
rouge



7 640109 280861



## M20

ELDAS®-No  
**126 597 500**

No d'article	UV
MT8087	100

Dimension extérieure  
Ø 18 x 31 mm

Couleur  
vert



7 640109 280878



## M25

ELDAS®-No  
**126 597 600**

No d'article	UV
MT8088	100

Dimension extérieure  
Ø 23 x 33 mm

Couleur  
violet



7 640109 280885



## M32

ELDAS®-No  
**126 597 700**

No d'article	UV
MT8089	50

Dimension extérieure  
Ø 30 x 37 mm

Couleur  
bleu



7 640109 280892

# Bouchon de fermeture M16 jusqu'à M125



## M40

ELDAS®-No  
**126 597 800**

No d'article UV  
MT8090 50

Dimension extérieure  
Ø 40 x 37 mm

Couleur  
jaune



## M50

ELDAS®-No  
**126 597 240**

No d'article UV  
MT3263 25

Dimension extérieure  
Ø 47 x 39 mm

Couleur  
noir



## M63

ELDAS®-No  
**126 597 230**

No d'article UV  
MT3264 50

Dimension extérieure  
Ø 60 x 41 mm

Couleur  
noir



## M75

ELDAS®-No  
**126 597 210**

No d'article UV  
MT3265 10

Dimension extérieure  
Ø 66 x 42 mm

Couleur  
noir



## M90

ELDAS®-No  
**126 597 220**

No d'article UV  
MT3266 10

Dimension extérieure  
Ø 82 x 42 mm

Couleur  
noir



## M110

ELDAS®-No  
**126 597 250**

No d'article UV  
MT3267 10

Dimension extérieure  
Ø 101 x 55 mm

Couleur  
noir



## M125

ELDAS®-No  
**126 597 200**

No d'article UV  
MT3268 10

Dimension extérieure  
Ø 117 x 61 mm

Couleur  
noir



## Bezeichnungsschild

ELDAS®-No  
**126 597 000**

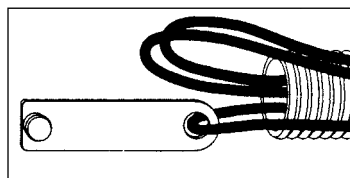
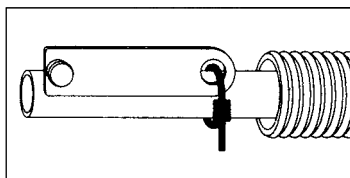
No d'article UV  
MT8066 100

Dimension extérieure  
13 x 50 mm

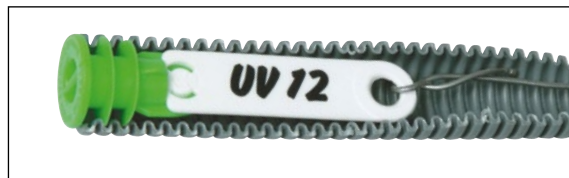
Couleur  
blanc



Marquage avec des plaques indicatrice.



Plaquettes indicatrice insérables pour la correspondance du conduit vide.



# KIR – brides TIT, manchons et manchon d'entrée

**MT MORACH**

Brevet: mod. dép.



Swiss made



SANS HALOGÈNE



PE-LD

Brides, manchons et manchons d'entrée pour tubes KIR ou en aluminium, disponibles en gris clair RAL 7035 et couleur aluminium. Ces modèles s'adaptent aux tubes en plastique ou en aluminium, offrent un bon serrage, sont fabriqués en plastique incassable, résistant, indéformable et résistant aux UV.



## KIR bride synthétique M16 RAL 7035

ELDAS®-No  
**126 009 010**

No d'article	UV
MT8006	100



7 640109 280069

## M16 marron

ELDAS®-No  
**126 009 810**

No d'article	UV
MT8010	100



7 640109 280106

## M20 RAL 7035

ELDAS®-No  
**126 009 020**

No d'article	UV
MT8007	100



7 640109 280076

## M20 marron

ELDAS®-No  
**126 009 820**

No d'article	UV
MT8011	50



7 640109 280113

## M25 RAL 7035

ELDAS®-No  
**126 009 030**

No d'article	UV
MT8008	100



7 640109 280083

## M32 RAL 7035

ELDAS®-No  
**126 009 040**

No d'article	UV
MT8009	50



7 640109 280090

## KST bride M16 alu

ELDAS®-No  
**126 101 010**

No d'article	UV
MT8032	100



7 640109 280328

## M20 alu

ELDAS®-No  
**126 101 020**

No d'article	UV
MT8086	100



7 640109 280335

## M25 alu

ELDAS®-No  
**126 101 030**

No d'article	UV
MT8034	50



7 640109 280342

## M32 alu

ELDAS®-No  
**126 101 040**

No d'article	UV
MT8035	50



7 640109 280359

**KIR manchon d'entrée  
M16 RAL 7035**

ELDAS®-No  
**126 045 010**

No d'article	UV
MT8024	100



**M20 RAL 7035**

ELDAS®-No  
**126 045 020**

No d'article	UV
MT8025	50



**M25 RAL 7035**

ELDAS®-No  
**126 045 030**

No d'article	UV
MT8026	25



**M32 RAL 7035**

ELDAS®-No  
**126 045 040**

No d'article	UV
MT8134	20



**KST manchon d'entrée  
M16 alu**

ELDAS®-No  
**126 208 010**

No d'article	UV
MT8039	100



**M20 alu**

ELDAS®-No  
**126 208 020**

No d'article	UV
MT8040	50



**M25 alu**

ELDAS®-No  
**126 208 030**

No d'article	UV
MT8041	25



**M32 alu**

ELDAS®-No  
**126 208 040**

No d'article	UV
MT8135	20



**KIR manchon à fichier  
M16 RAL 7035**

ELDAS®-No  
**126 556 910**

No d'article	UV
MT3152	100



**M20 RAL 7035**

ELDAS®-No  
**126 556 920**

No d'article	UV
MT3155	100



**M25 RAL 7035**

ELDAS®-No  
**126 556 930**

No d'article	UV
MT3158	50



**M32 RAL 7035**

ELDAS®-No  
**126 556 940**

No d'article	UV
MT3161	25



**M40 RAL 7035**

ELDAS®-No  
**126 556 950**

No d'article	UV
MT3164	20



**M50 RAL 7035**

ELDAS®-No  
**126 556 960**

No d'article	UV
MT3167	10



**M63 RAL 7035**

ELDAS®-No  
**126 556 970**

No d'article	UV
MT3170	10



**KST manchon à fichier  
M16 alu**

ELDAS®-No  
**126 189 010**

No d'article	UV
MT8036	100



**M20 alu**

ELDAS®-No  
**126 189 020**

No d'article	UV
MT8037	100



**M25 alu**

ELDAS®-No  
**126 189 030**

No d'article	UV
MT8038	50



**M32 alu**

ELDAS®-No  
**126 189 040**

No d'article	UV
MT3091	25



# Manchon à fiche universel

**MT MORACH**



Swiss made



SANS HALOGÈNE



PE-LD

Les manchons de jonction, longs et esthétiques, s'adaptent parfaitement au diamètre des tuyaux ; ils sont en outre résistants aux intempéries et incassables. Leur embout conique spécial permet un raccordement rapide et efficace des tuyaux.



## M16 gris

ELDAS®-No

**126 556 911**

No d'article	UV
MT3153	100

Dimension extérieure  
Ø 18 x 56 mm



7 640109 231535

## M20 gris

ELDAS®-No

**126 556 921**

No d'article	UV
MT3156	50

Dimension extérieure  
Ø 22 x 67 mm



7 640109 231566

## M25 gris

ELDAS®-No

**126 556 931**

No d'article	UV
MT3159	50

Dimension extérieure  
Ø 28 x 75 mm



7 640109 231597

## M32 gris

ELDAS®-No

**126 556 941**

No d'article	UV
MT3162	25

Dimension extérieure  
Ø 35 x 84 mm



7 640109 231627

## M40 gris

ELDAS®-No

**126 556 951**

No d'article	UV
MT3165	20

Dimension extérieure  
Ø 44 x 105 mm



7 640109 231658

## M50 gris

ELDAS®-No

**126 556 961**

No d'article	UV
MT3168	10

Dimension extérieure  
Ø 55 x 128 mm



7 640109 231689

## M63 gris

ELDAS®-No

**126 556 971**

No d'article	UV
MT3171	10

Dimension extérieure  
Ø 68 x 149 mm



7 640109 231719



**M16 transparent**

ELDAS®-No  
**126 556 912**

No d'article	UV
MT3154	100

Dimension extérieure  
Ø 18 x 56 mm



**M20 transparent**

ELDAS®-No  
**126 556 921**

No d'article	UV
MT3157	50

Dimension extérieure  
Ø 22 x 67 mm



**M25 transparent**

ELDAS®-No  
**126 556 931**

No d'article	UV
MT3160	50

Dimension extérieure  
Ø 28 x 75 mm



**M32 transparent**

ELDAS®-No  
**126 556 941**

No d'article	UV
MT3163	25

Dimension extérieure  
Ø 35 x 84 mm



**M40 transparent**

ELDAS®-No  
**126 556 951**

No d'article	UV
MT3166	20

Dimension extérieure  
Ø 44 x 105 mm



**M50 transparent**

ELDAS®-No  
**126 556 961**

No d'article	UV
MT3169	10

Dimension extérieure  
Ø 55 x 128 mm



**M63 transparent**

ELDAS®-No  
**126 556 971**

No d'article	UV
MT3172	10

Dimension extérieure  
Ø 68 x 149 mm



# Bride à clouer pour câbles et tuyaux

**MT MORACH**

Brevet: mod. dép.



Swiss made



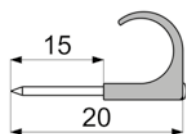
SANS HALOGENE



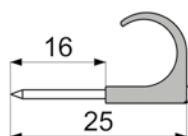
PE-HD



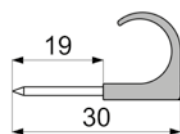
Brides universels esthétiques et fonctionnels, aux bords arrondis, pour les gaines techniques et les câbles. Disponibles en blanc, gris clair RAL 7035, marron et noir. Offrant une excellente prise, adaptables, en polyamide résistant à la rupture, indéformables et résistants aux UV, avec un clou en acier galvanisé pressé à tête semi-circulaire escamotable.



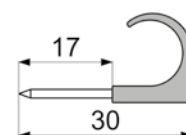
Ø 1,2 x L 20 mm



Ø 1,6 x L 25 mm



Ø 2,0 x L 30 mm



Ø 2,0 x L 30 mm

## Câble 3–5 mm

ELDAS®-No

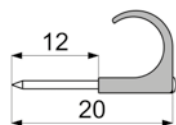
**120 020 068**

No d'article	UV
MT8164	100

nature



7 640109 281646



Ø 1,2 x L 20 mm

## Câble 5–7 mm

ELDAS®-No

**120 020 168**

No d'article	UV
MT8165	100

nature



7 640109 281653

ELDAS®-No

**120 020 158**

No d'article	UV
MT8207	100

noir



7 640109 282070

## Câble 7–10 mm

ELDAS®-No

**120 020 208**

No d'article	UV
MT8166	100

blanc



7 640109 281660

ELDAS®-No

**120 020 238**

No d'article	UV
MT8167	100

gris



7 640109 281677

ELDAS®-No

**120 020 298**

No d'article	UV
MT8168	100

marron



7 640109 281684

ELDAS®-No

**120 020 258**

No d'article	UV
MT8208	100

noir



7 640109 282087

## Câble 8–12 mm

ELDAS®-No

**120 020 308**

No d'article	UV
MT8169	100

blanc



7 640109 281691

ELDAS®-No

**120 020 338**

No d'article	UV
MT8170	100

gris



7 640109 281707

ELDAS®-No

**120 020 398**

No d'article	UV
MT8171	100

marron



7 640109 281714

ELDAS®-No

**120 020 318**

No d'article	UV
MT8209	100

noir



7 640109 282094

## Câble 10–14 mm

ELDAS®-No

**120 020 608**

No d'article	UV
MT8172	100

blanc



7 640109 281721

ELDAS®-No

**120 020 638**

No d'article	UV
MT8173	100

gris



7 640109 281738

ELDAS®-No

**120 020 698**

No d'article	UV
MT8174	100

marron



7 640109 281745

ELDAS®-No

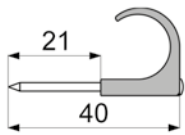
**120 020 618**

No d'article	UV
MT8210	100

noir



7 640109 282100



Ø 2,0 x L 40 mm

### Tuyau M16 Câble Ø 15–17 mm

ELDAS®-No

**126 591 010**

No d'article	UV
MT8063	100

gris



7 640109 280632

ELDAS®-No

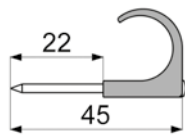
**126 688 010**

No d'article	UV
MT8220	100

marron



7 640109 282209



Ø 2,0 x L 45 mm

### Tuyau M20 Câble Ø 19–22 mm

ELDAS®-No

**126 591 020**

No d'article	UV
MT8064	100

gris



7 640109 280649

ELDAS®-No

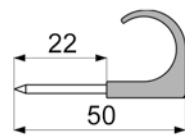
**126 688 020**

No d'article	UV
MT8186	100

marron



7 640109 281868



Ø 2,0xL 50 mm

### Tuyau M25 Câble Ø 14–28 mm

ELDAS®-No

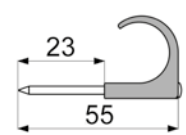
**126 591 030**

No d'article	UV
MT8065	100

gris



7 640109 280656



Ø 2,0xL 55 mm

### Tuyau M32 Câble Ø 31–34 mm

ELDAS®-No

**126 591 040**

No d'article	UV
MT8067	50

gris



7 640109 280670

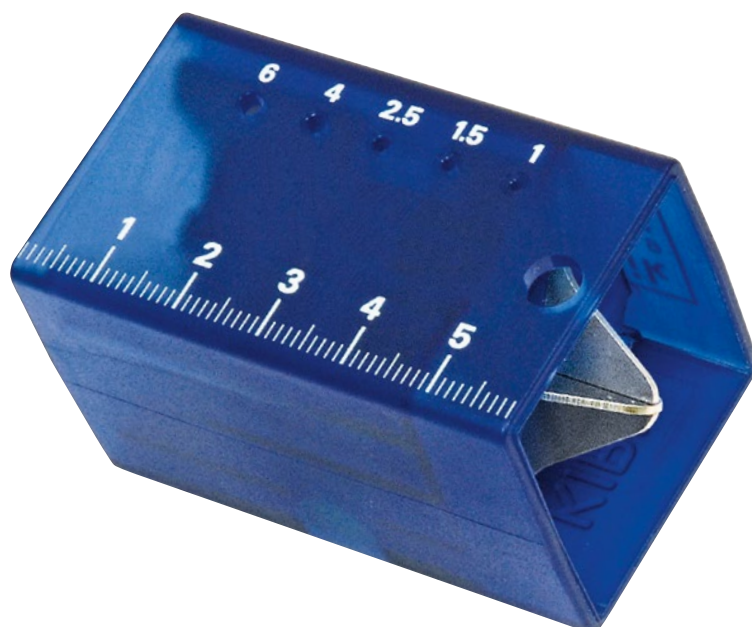






## Chanfreineuse tube universel KIRI

Chanfreineuse tube universel KIRI pour l'ébavurage intérieur et extérieur des tubes en plastique, en aluminium et en cuivre, de M12 à M25, avec lame interchangeable. L'élimination sans effort des bavures extérieures permet un montage plus rapide des manchons et facilite l'insertion des fils.



---

ELDAS®-No  
**983 025 009**

---

No d'article	UV
MT8099	10

---





Swiss made

## Niveau à bulle 100 × 40 × 15 mm transparent

Niveau à bulle hautement transparent, de taille pratique, pour un réglage, une mesure et un traçage précis. Les niveaux à bulle intégrés sont protégés contre les chocs et les impacts ; la visibilité optimale sur l'échelle grâce au matériau transparent permet un traçage très précis. Se glisse dans n'importe quelle trousse à outils !



---

ELDAS®-No  
**983 204 549**

---

No d'article	UV
MT3371	10

---





Tous nos articles sont disponibles  
auprès de nos partenaires distributeurs



EM



OTT OF FISCHER



sonepar  
Powered by Difference



KABLAN  
die liefern. AG



ASCO  
A.SAESSELI & CO. AG  
Elektrotechnische Artikel en gros



Standard AG Industrietechnik



EL Kabel AG



STEFFEN  
Innovation verbindet