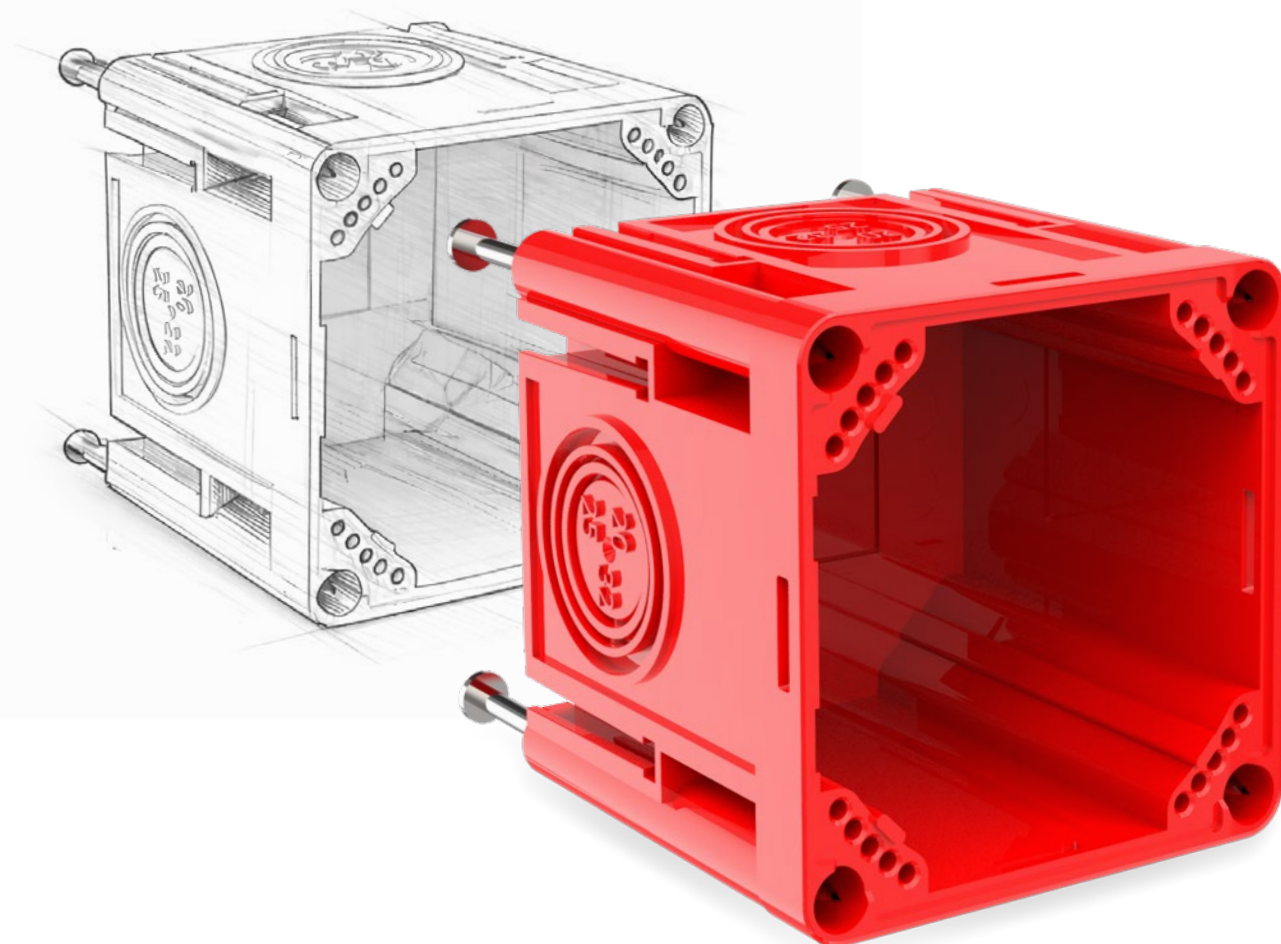


Gesamtsortiment

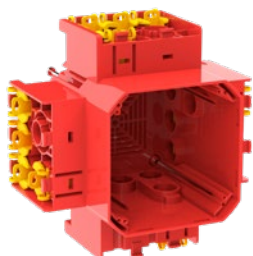
2026/2027

Swiss made



CRALLO®-RED-BOX

Seite 6



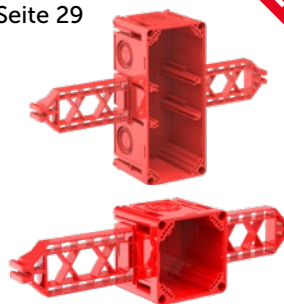
CRALLO®-LIGHT-BOX

Seite 12



CRALLO®-FLY

Seite 29



NEU

CRALLO®-SPRINT

Seite 38





**Elektriker:
Ein Beruf, der stolz macht!**

Wir setzen auf die Zukunft und fördern die nächste Generation von Elektrikerinnen und Elektrikern – mit Leidenschaft und Perspektiven!

Vorwort



Christoph Morach
Geschäftsführer

«Vertrauen in Qualität – made in Switzerland»

Liebe Kundschaft

Unser Leitsatz «Vorsprung durch Innovation» begleitet uns seit jeher – und auch diesmal dürfen wir Ihnen mit Freude unsere neue Produktlinie im Bereich Elektroinstallation präsentieren. Wie gewohnt: entwickelt und produziert in der Schweiz, mit höchstem Qualitätsanspruch.

Mit dem MT CRALLO-System sind Sie bei jeder Montage einen Schritt voraus. Heute beginnen – morgen profitieren. Denn Ihr Erfolg ist unser Antrieb: Ihre Erfahrung, Ihr Vertrauen und Ihre Bedürfnisse inspirieren uns Tag für Tag, das Beste zu geben.

Entdecken Sie jetzt, welches Potenzial in unseren neuesten Entwicklungen steckt:

- **UP-Einlasskasten CRALLO-LEU**
- **Lampendübel CRALLO-STAR**
- **NIS-Dosen**
- **Einbetoniergehäuse LIGHT-BOX**

Gerne unterstützen wir Sie bei allen Fragen, beraten Sie individuell und zeigen Ihnen, wie Sie mit unseren Produkten Ihre Projekte noch effizienter umsetzen können.

Wir freuen uns auf eine erfolgreiche und partnerschaftliche Zusammenarbeit.

Mit freundlichen Grüßen

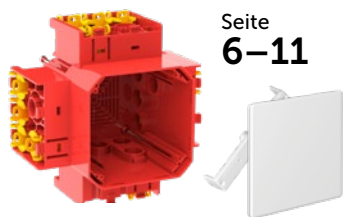
A handwritten signature in blue ink that reads "Chr. Morach".

Christoph Morach
Geschäftsführer

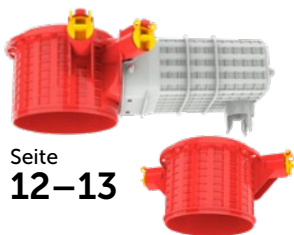


Soziales Engagement

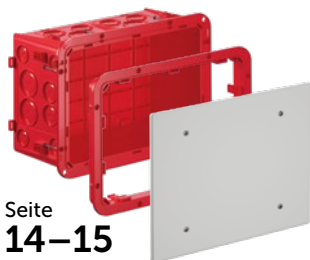
Wir vertrauen einfache Montage- und Verpackungsarbeiten Werkstätten an, die Menschen mit Beeinträchtigungen fördern. So unterstützen wir Ihre Integration und schaffen sinnstiftende Arbeitsplätze, die Lebensqualität, Struktur und Gemeinschaft bieten.



Seite
6–11



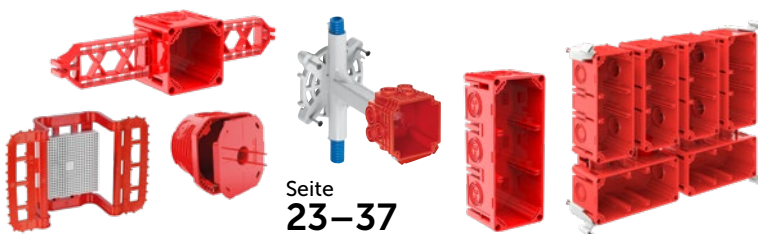
Seite
12–13



Seite
14–15



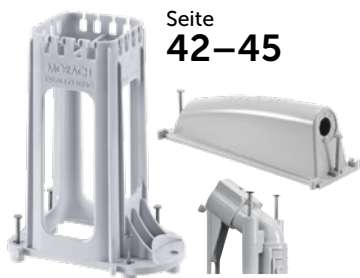
Seite
16–21



Seite
23–37



Seite
38–41



Seite
42–45



Seite
46–51



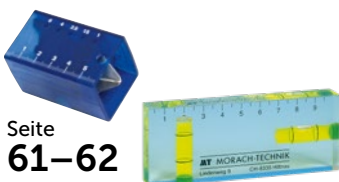
Seite
52–59



Seite
52–53



Seite
60



Seite
61–62

UP-Abzweigdosen	
CRALLO-RED-BOX	6
Steckdeckel	9
Einbetoniergehäuse	
CRALLO-LIGHT-BOX	12
UP-Schalungskasten	14
Lampendübel	
CRALLO-STAR	16
UP-Einlasskasten	
NIS	23
CRALLO-LEU	24
CRALLO-FLY	29/37
CRALLO-TELE	32
UP-Isodose	
CRALLO-TELE	34
Montageplatte	
RED-FIX	36
Hohlwanddosen	
CRALLO-SPRINT	38
QUADRO-SPRINT	40
Rohrklammer	
CRALLO-ROHR-FIX	41
Schalungsschoner	42
Rohrstütze	
CRALLO-KING	43
Übergangsdübel	
CRALLO-DUE	44
Steckmuffen CRALLO	46
Dichtungszapfen	52
KIR – Briden, Muffen und Endtüllen	54
Universal-Steckmuffen	56
Universal-Nagelbriden	58
Lampenfassung	
STAR-/COMBI-LIGHT	60
Werkzeuge	61

UP-Abzweigdosen CRALLO®-RED-BOX

MT MORACH

Patent: CH705 922; CH708 542



Swiss made



GDP 650 °C



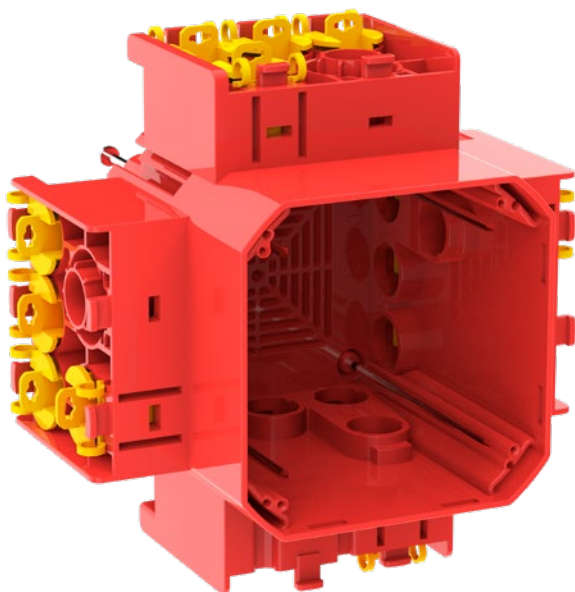
HALOGENFREI



PE-HD

UP-Abzweigdose CRALLO-RED-BOX 110 x 110 x 115 mm

Die UP-Abzweigdose mit wiederverschliessbaren Verschlussklappen für Rohranschlüsse: 16 Einführungen M20 oder M25, 3 Einführungen M32, 1 Einführung M40, mit Kombikrallen für leichtgängiges und sicheres Einrasten der Installationsrohre, inklusive Nägel.



ELDAS®-No

155 023 310

Artikel-Nr.	VE
MT8342	22

Abmessung innen
110 x 110 x 115 mm

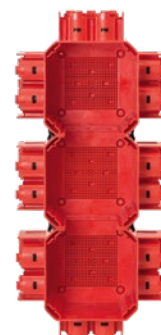
Rohranschlüsse
16 x M20/25
3 x M32
1 x M40



7 640109 283428

UP-Abzweigdose CRALLO-RED-BOX 110 x 110 x 95 mm

Abzweigdose mit ausschlagbaren Rohrstützen mit Doppelkrallen für 2-fache Sicherheit, inklusive Nägel und Schutzdeckel.



ELDAS®-No
155 013 310

Artikel-Nr.	VE
MT8271	24

Abmessung innen
110 x 110 x 95 mm

Rohranschlüsse
12 x M20
6 x M25
2 x M32



7 640109 282711

ELDAS®-No
155 016 310

Artikel-Nr.	VE
MT8285	24

Abmessung innen
110 x 110 x 95 mm

Rohranschlüsse
12 x M20
8 x M25



7 640109 282858

ELDAS®-No
155 014 310

Artikel-Nr.	VE
MT8272	16

Abmessung innen
110 x 225 x 95 mm

Rohranschlüsse
18 x M20
8 x M25
4 x M32



7 640109 282728

ELDAS®-No
155 015 310

Artikel-Nr.	VE
MT8273	9

Abmessung innen
110 x 340 x 95 mm

Rohranschlüsse
24 x M20
10 x M25
6 x M32



7 640109 282735

Zubehör zu UP-Abzweigdosen CRALLO-RED-BOX



Schutzdeckel

ELDAS®-No
155 918 310

Artikel-Nr.	VE
MT8218	10

Abmessung
114 x 114 x 6 mm



7 640109 282186



Distanzrahmen 20 mm

ELDAS®-No
155 913 310

Artikel-Nr.	VE
MT3173	10

Abmessung innen
110 x 110 x 20 mm



7 640109 231733



Distanzrahmen 40 mm

ELDAS®-No
155 912 310

Artikel-Nr.	VE
MT8205	10

Abmessung innen
110 x 110 x 40 mm



7 640109 282056



Schalungsadapter für Holzschalungen

ELDAS®-No
155 915 410

Artikel-Nr.	VE
MT8309	50

Abmessung
114 x 114 x 24 mm



7 640109 283091



Anschlussadapter M25/M20

ELDAS®-No
126 081 040

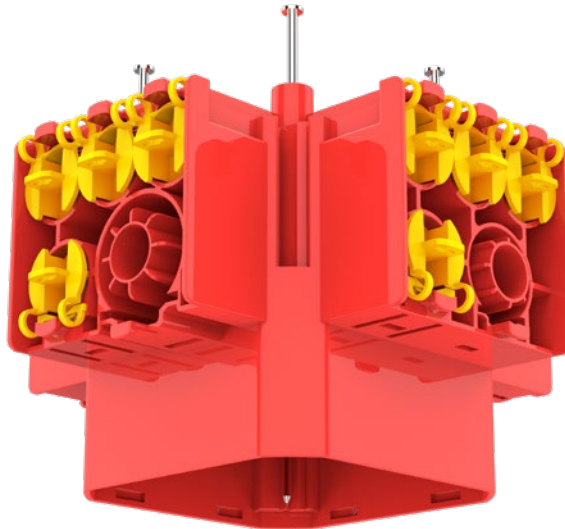
Artikel-Nr.	VE
MT3086	10

Abmessung
Ø 33 x 87 mm



7 640109 230866

Beispiel Option Schalungsadapter



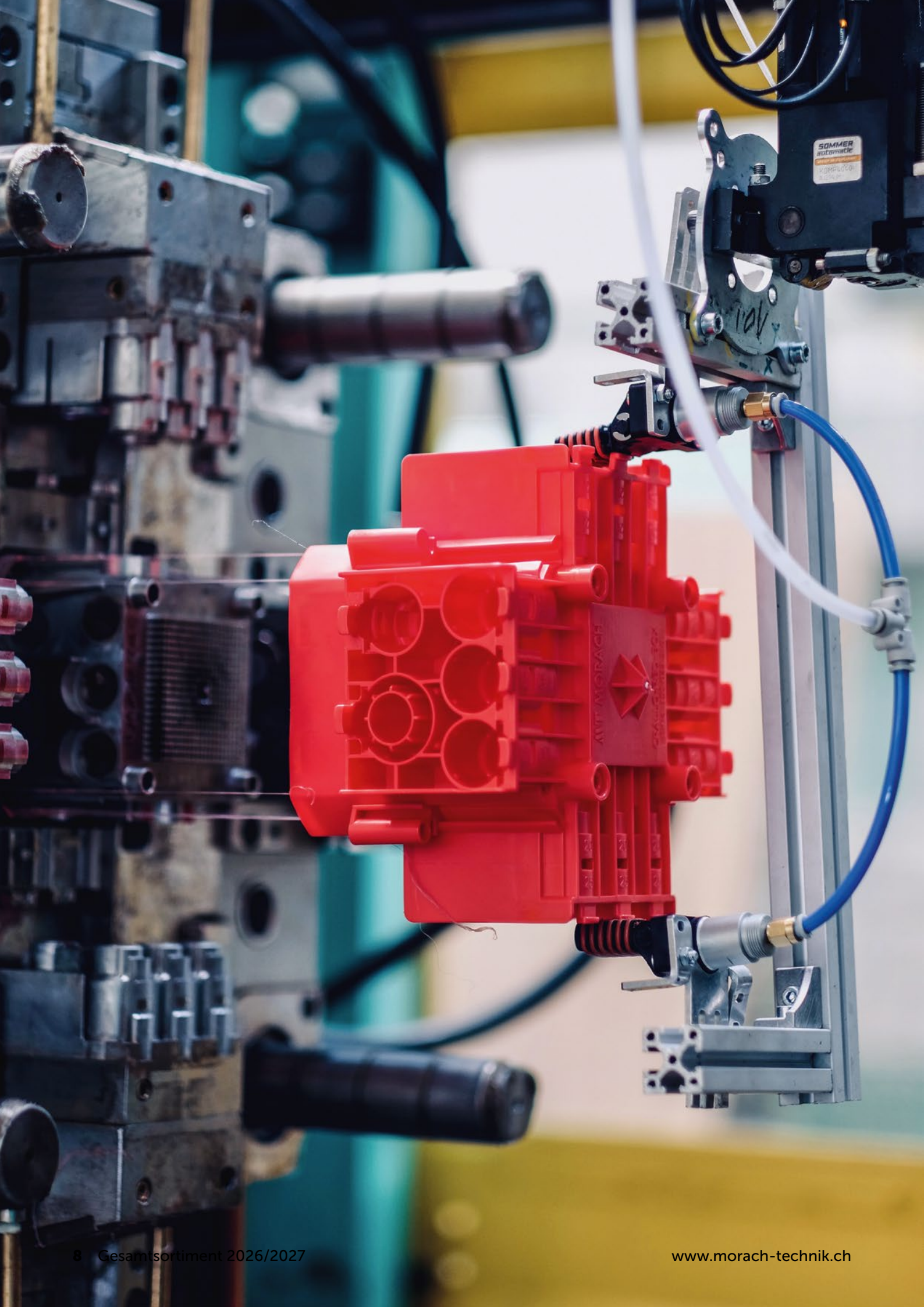
UP-Abzweigdose CRALLO-RED-BOX



Distanzrahmen 40 mm



Schalungsadapter für Holzschalungen



Steckdeckel zu CRALLO®-RED-BOX

MT MORACH

Patent: mod.dép.



Swiss made



GDP 650 °C



HALOGENFREI



PC-ASA

Formschöne Steckdeckel für UP-Abzweigdose CRALLO-RED-BOX mit Steck- oder Zentrumsbefestigung.

Design MORACH, ohne und mit Diagonalsteg



ELDAS®-No
155 914 010

Artikel-Nr. VE
MT3072 10

Abmessung
140 × 140 × 4 mm

Farbe
weiss RAL 9010



7 640109 230729

ELDAS®-No
155 914 610

Artikel-Nr. VE
MT3047 10

Abmessung
140 × 256 × 4 mm

Farbe
weiss RAL 9010



7 640109 230477

ELDAS®-No
155 914 710

Artikel-Nr. VE
MT3048 10

Abmessung
130 × 368 × 7 mm

Farbe
weiss RAL 9010



7 640109 230484

ELDAS®-No
155 914 310

Artikel-Nr. VE
MT8283 10

Abmessung
140 × 140 × 4 mm

Farbe
weiss RAL 9010



7 640109 282933

Design flach ohne und mit Diagonalsteg



ELDAS®-No
155 914 210

Artikel-Nr. VE
MT3046 10

Abmessung
130 × 130 × 3 mm

Farbe
weiss RAL 9010



7 640109 230460

ELDAS®-No
155 914 510

Artikel-Nr. VE
MT8295 10

Abmessung
130 × 130 × 3 mm

Farbe
weiss RAL 9010



7 640109 282957

Diagonalsteg

ELDAS®-No
155 912 410

Artikel-Nr. VE
MT3045 10

Abmessung aussen
140 × 20 × 24 mm

Farbe
weiss RAL 9010



7 640109 230453

Farbige Steckdeckel CRALLO®-RED-BOX

MT MORACH



Swiss made



GDP 650 °C



HALOGENFREI



PC-ASA

Formschöne weisse und farbige Steckdeckel, mit Diagonalsteg oder ohne Diagonalsteg, passend zu Feller EDIZIO.liv.

Hergestellt mit Feller-Originalmaterial und in -Originalfarben.



Steckdeckel mit Diagonalsteg

ELDAS®-No
155 903 009

Artikel-Nr. VE
MT8415 10

Abmessung
130 x 130 x 7 mm

Farbe
weiss RAL 9010



ELDAS®-No
155 903 019

Artikel-Nr. VE
MT8416 10

Abmessung
130 x 130 x 7 mm

Farbe
crema RAL 9001



ELDAS®-No
155 903 099

Artikel-Nr. VE
MT8417 10

Abmessung
130 x 130 x 7 mm

Farbe
umbra RAL 8019



ELDAS®-No
155 903 039

Artikel-Nr. VE
MT8418 10

Abmessung
130 x 130 x 7 mm

Farbe
hellgrau RAL 7047



ELDAS®-No
155 903 049

Artikel-Nr. VE
MT8419 10

Abmessung
130 x 130 x 7 mm

Farbe
dunkelgrau RAL 7012



ELDAS®-No
155 903 059

Artikel-Nr. VE
MT8420 10

Abmessung
130 x 130 x 7 mm

Farbe
schwarz RAL 9005



**Steckdeckel
ohne
Diagonalsteg**



ELDAS®-No
155 902 009

Artikel-Nr. VE
MT3342 10

Abmessung
130 x 130 x 7 mm

Farbe
weiss RAL 9010



ELDAS®-No
155 902 019

Artikel-Nr. VE
MT3348 10

Abmessung
130 x 130 x 7 mm

Farbe
crema RAL 9001



ELDAS®-No
155 902 099

Artikel-Nr. VE
MT3349 10

Abmessung
130 x 130 x 7 mm

Farbe
umbra RAL 8019



ELDAS®-No
155 902 039

Artikel-Nr. VE
MT3350 10

Abmessung
130 x 130 x 7 mm

Farbe
hellgrau RAL 7047



ELDAS®-No
155 902 049

Artikel-Nr. VE
MT3351 10

Abmessung
130 x 130 x 7 mm

Farbe
dunkelgrau RAL 7012



ELDAS®-No
155 902 059

Artikel-Nr. VE
MT3352 10

Abmessung
130 x 130 x 7 mm

Farbe
schwarz RAL 9005



Einbetoniergehäuse CRALLO®-LIGHT-BOX

MT MORACH

Patent: CH 715 902



Swiss made



GDP 650 °C

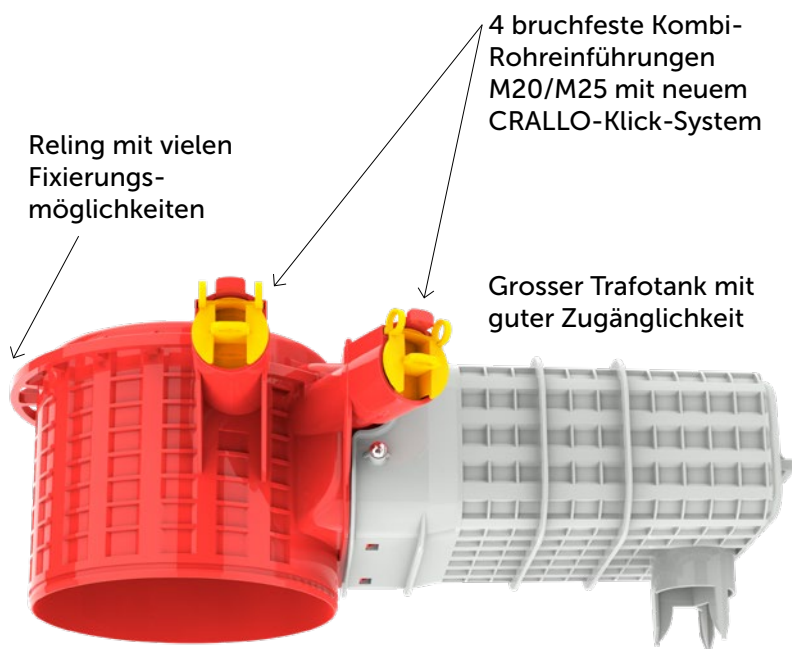


HALOGENFREI

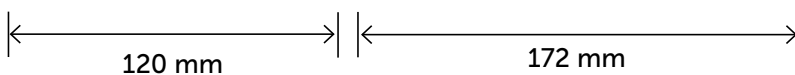


PE-HD

Mit dem Einbetoniergehäuse LIGHT-BOX Ø 120 mm mit verstärkten Kombi-Rohreinleitungen M20/M25, grossem Tank und Reling für zusätzliche Fixierungen können mit stapelbaren Verlängerungsringen unterschiedliche Einbautiefen realisiert werden. Die Frontdeckel mit unterschiedlichen Öffnungsdurchmessern sind separat erhältlich.



Abmessungen innen
Ø 120 x 123/148 mm



ELDAS®-No

372 740 189

Artikel-Nr.	VE
MT8363	10

Abmessung innen
Ø 120 x 123 mm

Abmessung aussen
230 x 325 x 127 mm

Rohranschlüsse
4 x M20/M25



7 640109 283633



ELDAS®-No

372 740 189

Artikel-Nr.	VE
MT8363	10

Abmessung innen
Ø 120 x 116 mm

Abmessung aussen
148 x 230 x 120 mm

Rohranschlüsse
2 x M20/M25



7 640109 283626



Verlängerungsring

in den Höhen:

- 25 mm
- 50 mm



Frontdeckel

- mit Positionierungshilfen
- bruchfesten Stützen
- Öffnungen Ø 26 bis 80 mm

Frontdeckel LIGHT-BOX



Ø 68 mm

ELDAS®-No
372 800 689

Artikel-Nr.	VE
MT8367	50

Abmessung aussen
Ø 150 x 20 mm



Ø 75 mm

ELDAS®-No
372 800 789

Artikel-Nr.	VE
MT8368	50

Abmessung aussen
Ø 150 x 20 mm



Ø 80 mm

ELDAS®-No
372 800 889

Artikel-Nr.	VE
MT8369	50

Abmessung aussen
Ø 150 x 20 mm



Ø 85 mm

ELDAS®-No
372 807 489

Artikel-Nr.	VE
MT8479	50

Abmessung aussen
Ø 150 x 20 mm



Ø 100 mm

ELDAS®-No
372 807 689

Artikel-Nr.	VE
MT8480	50

Abmessung aussen
Ø 150 x 20 mm



**Frontdeckel LIGHT-BOX
für Sichtbeton**



Ø 68 mm

ELDAS®-No
372 807 089

Artikel-Nr.	VE
MT8470	50

Abmessung aussen
Ø 150 x 20 mm



Ø 75 mm

ELDAS®-No
372 807 189

Artikel-Nr.	VE
MT8471	50

Abmessung aussen
Ø 150 x 20 mm



Ø 80 mm

ELDAS®-No
372 807 289

Artikel-Nr.	VE
MT8472	50

Abmessung aussen
Ø 150 x 20 mm



Ø 85 mm

ELDAS®-No
372 807 389

Artikel-Nr.	VE
MT8473	50

Abmessung aussen
Ø 150 x 20 mm



Ø 100 mm

ELDAS®-No
372 807 589

Artikel-Nr.	VE
MT8474	50

Abmessung aussen
Ø 150 x 20 mm



**Verlängerungs-
ring
LIGHT-BOX**



ELDAS®-No
372 801 389

Artikel-Nr.	VE
MT8370	10

Abmessung innen
Ø 120 x 25 mm

Abmessung aussen
Ø 132 x 30 mm



ELDAS®-No
372 801 489

Artikel-Nr.	VE
MT8371	10

Abmessung innen
Ø 120 x 50 mm

Abmessung aussen
Ø 132 x 55 mm



UP-Schalungskasten

MT MORACH

Universell einsetzbarer UP-Schalungskasten in vier Grössen mit hoher Formstabilität, äusserst robust, mit vorbereiteten Rohreinführungen M20 bis M40, grossflächigen Ausbrechöffnungen sowie inklusive vormontierter Nägel. Verfügbare Aufsatzrahmen ermöglichen die Aufstockung oder den Ausgleich nachträglicher Deckenisolation. Ebenfalls erhältlich sind passende weisse Schraubdeckel.



Swiss made



GDP 650 °C



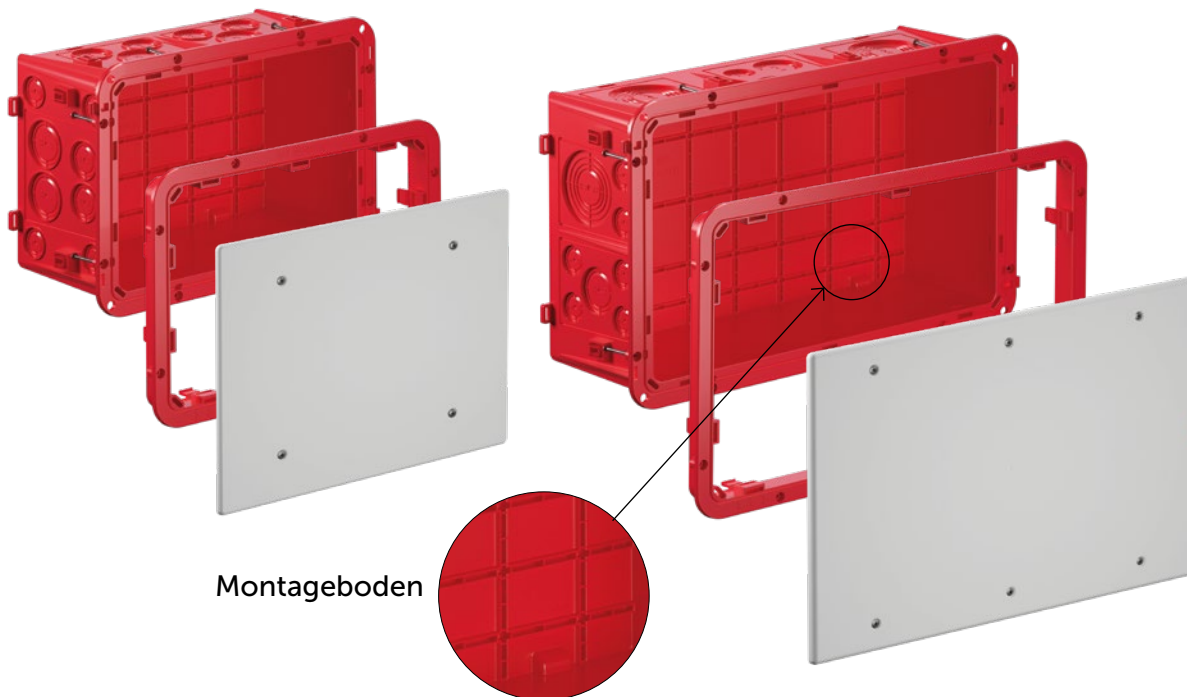
HALOGENFREI



PE-HD



Anwendung



Montageboden



ELDAS®-No 372 000 019	
Artikel-Nr.	VE
MT8398	10
Abmessung aussen 290 x 220 x 140 mm	
Abmessung innen 250 x 175 x 125 mm	
Rohranschlüsse 16 x M20/M25 12 x M25/M32 8 x M32/M40	
Grossflächige Ausbrechöffnung 4 x 92 x 98 mm 2 x 94 x 98 mm	



7 640109 283985

ELDAS®-No 372 000 039	
Artikel-Nr.	VE
MT8421	5
Abmessung aussen 290 x 220 x 190 mm	
Abmessung innen 250 x 175 x 175 mm	
Rohranschlüsse 16 x M20/M25 12 x M25/M32 8 x M32/M40	
Grossflächige Ausbrechöffnung 4 x 92 x 98 mm 2 x 94 x 98 mm	



7 640109 284210

ELDAS®-No 372 000 009	
Artikel-Nr.	VE
MT8397	10
Abmessung aussen 400 x 260 x 140 mm	
Abmessung innen 357 x 220 x 125 mm	
Rohranschlüsse 24 x M20/M25 6 x M32/M40 6 x M32-M63	
Grossflächige Ausbrechöffnung 6 x 84 x 96 mm 4 x 74 x 96 mm	



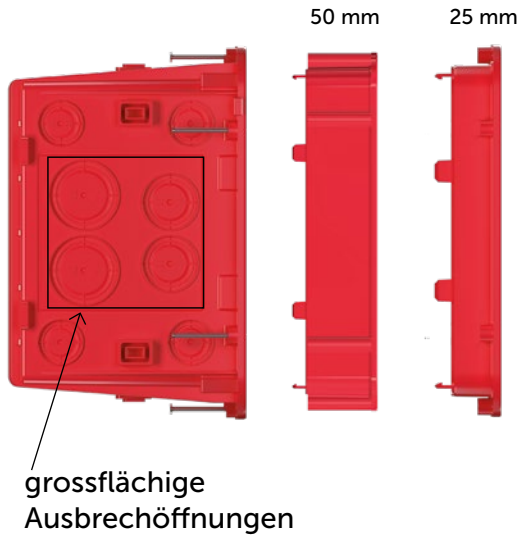
7 640109 283978

ELDAS®-No 372 000 029	
Artikel-Nr.	VE
MT8422	5
Abmessung aussen 400 x 260 x 190 mm	
Abmessung innen 357 x 220 x 175 mm	
Rohranschlüsse 24 x M20/M25 6 x M32/M40 6 x M32-M6	
Grossflächige Ausbrechöffnung 6 x 84 x 96 mm 4 x 74 x 96 mm	



7 640109 284227

Aufsatzrahmen zu Schalungskasten



grossflächige
Ausbrechöffnungen



ELDAS®-No
372 900 019

Artikel-Nr. VE
MT8400 10

Abmessung aussen
290 x 220 x 25 mm



ELDAS®-No
372 900 039

Artikel-Nr. VE
MT3321 10

Abmessung aussen
290 x 220 x 50 mm



ELDAS®-No
372 900 029

Artikel-Nr. VE
MT8401 10

Abmessung aussen
400 x 260 x 25 mm



ELDAS®-No
372 900 049

Artikel-Nr. VE
MT3322 10

Abmessung aussen
400 x 260 x 50 mm



Schraubdeckel zu Schalungskasten



ELDAS®-No
155 910 850

Artikel-Nr. VE
MT8402 10

Abmessung
304 x 252 x 5 mm

passend zu Schalungskasten
290 x 220 mm (MT8398)



ELDAS®-No
155 910 860

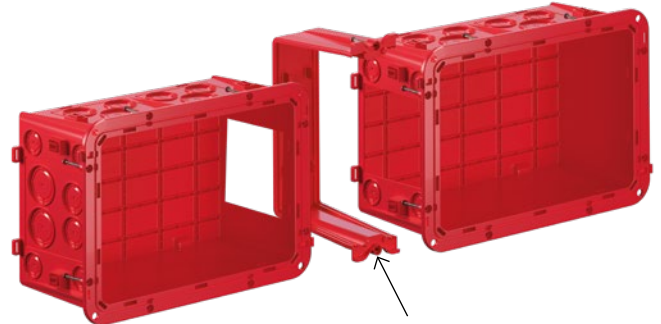
Artikel-Nr. VE
MT8403 10

Abmessung aussen
420 x 280 x 8 mm

passend zu Schalungskasten
400 x 260 mm (MT8397)



Verbinder zu Schalungskasten



mit Verbinder direkt auf
der Baustelle erweiterbar



ELDAS®-No
372 900 009

Artikel-Nr. VE
MT8399 10

Abmessung
61 x 226 x 142 mm

passend zu Schalungskasten
290 x 220 mm (MT8398)



Lampendübel CRALLO®-STAR 25 mm

MT MORACH



Swiss made



GDP 850 °C

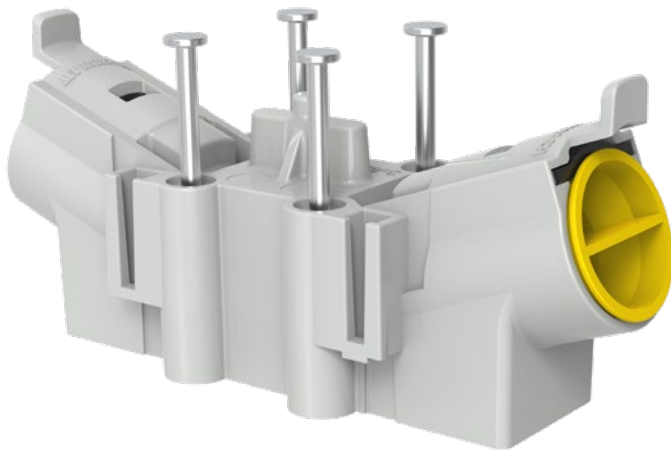


HALOGENFREI



PE-HD

Der Lampendübel CRALLO-STAR 25 mm eignet sich dank seiner schmalen Ausführung von nur 42 mm Breite optimal für Deckenleuchten. Ebenfalls ist er für Sichtbeton geeignet. Die schrägen Rohreinführungen 2 x M20/M25 garantieren einen mühelosen Einzug der Installationsdrähte und die minimale Öffnung von einem \varnothing von 25 mm kann mit einem Schutzdeckel verschlossen werden. Zur Unterstützung einer schnellen Montage wird der Lampendübel mit vormontierten, selbstausreissenden Nägeln geliefert.



ELDAS®-No
165 923 319

Artikel-Nr.	VE
MT8407	50

Abmessung innen
 \varnothing 25 x 33 mm

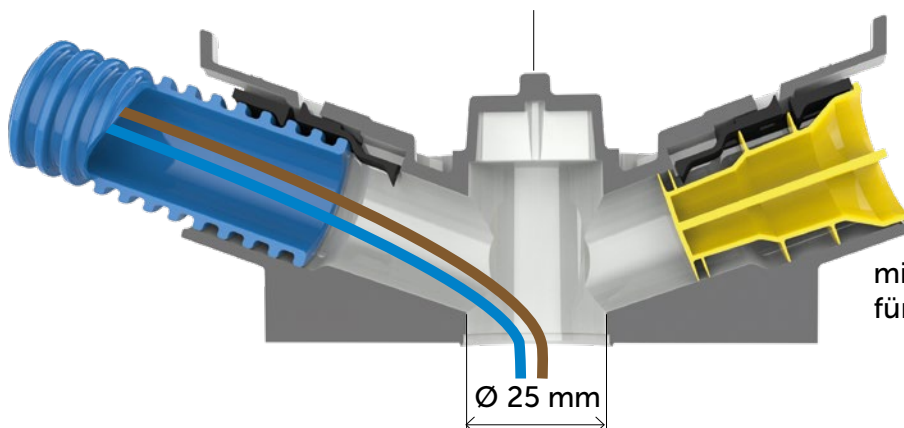
Abmessung aussen
124 x 42 x 49 mm

Rohranschlüsse
2 x M20/M25



7 640109 284074

Bohrung für
Hakenschraube



mit schrägen Rohreinführungen
für optimalen Einzug

Lampendübel CRALLO®-STAR 3 × M20/M25

MT MORACH



Swiss made



GDP 850 °C

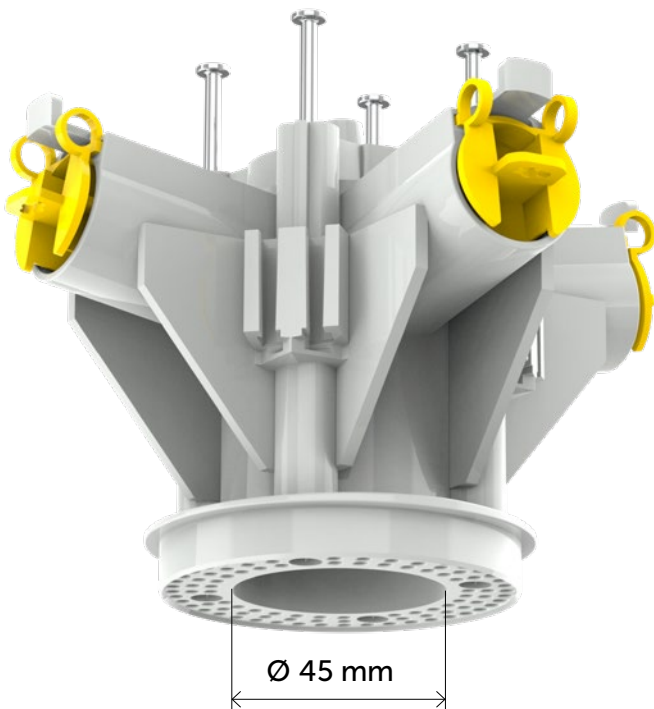


HALOGENFREI



PE-HD

Mit drei schrägen Kombi-Rohreinführungen M20/M25 und vier vormontierten Nägeln ermöglicht der CRALLO-STAR eine zeitsparende und zuverlässige Installation. Der Lampendübel mit Ø 65 mm ist für den Einbau von Apparaten geeignet. Verfügbar mit Montagering Ø 45 mm und Ø 65 mm.



Lampendübel Ø 45 mm

ELDAS®-No

165 923 329

Artikel-Nr.	VE
MT8408	50

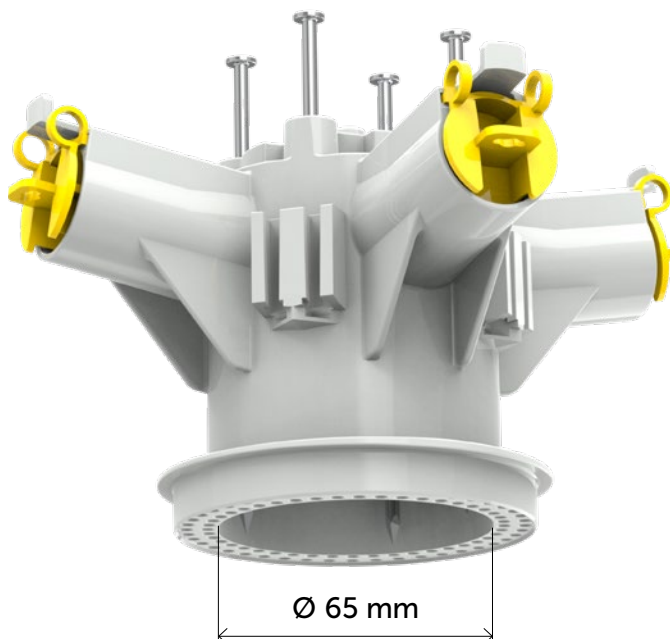
Abmessung innen
Ø 45 × 75 mm

Abmessung aussen
146 × 110 × 104 mm

Rohranschlüsse
3 × M20/M25



7 640109 284081



Lampendübel Ø 65 mm

ELDAS®-No

165 923 339

Artikel-Nr.	VE
MT8409	50

Abmessung innen
Ø 65 × 78 mm

Abmessung aussen
163 × 118 × 98 mm

Rohranschlüsse
3 × M20/M25



7 640109 284098

Lampendübel CRALLO®-STAR 4 x M20/M25

Lampendübel mit geraden Kombi-Rohreinführungen M20/M25 und der Option Distanzrohr zur Überbrückung von beliebigen Isolationsdicken.

MT MORACH

Patent: CH 701 382,
CH 708 542; CH 715 901



Swiss made



GDP 850 °C



HALOGENFREI



PE-HD



Lampendübel Ø 60 mm

**Lampendübel Ø 45 mm
mit Montagering**

ELDAS®-No
165 922 289

ELDAS®-No
165 923 289

Artikel-Nr. VE
MT8122 50

Artikel-Nr. VE
MT8149 50

Abmessung innen
Ø 60 x 70 mm

Abmessung innen
Ø 45/60 x 70 mm

Abmessung aussen
160 x 160 x 86 mm

Abmessung aussen
160 x 160 x 86 mm



7 640109 281226



7 640109 281493



Distanzrohr



Abdeckung



Steckdeckel



**Lampendübel Ø 60 mm
mit Montagering**

**Lampendübel Ø 40 mm
mit Reduzierteil**

ELDAS®-No
165 921 289

ELDAS®-No
165 920 289

Artikel-Nr. VE
MT8241 50

Artikel-Nr. VE
MT8301 50

Abmessung innen
Ø 60 x 70 mm

Abmessung innen
Ø 40/60 x 70 mm

Abmessung aussen
160 x 160 x 86 mm

Abmessung aussen
160 x 160 x 86 mm



7 640109 282414

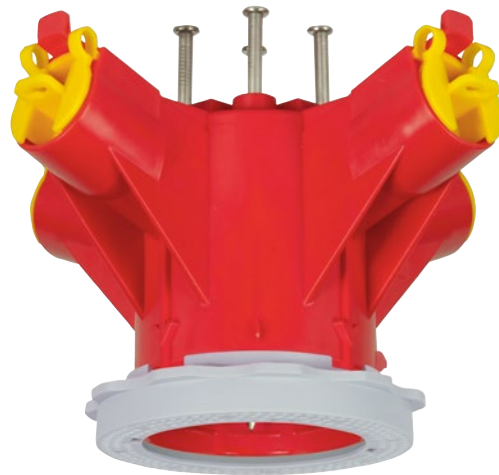


7 640109 283015

Zubehör siehe Seite 21.

Lampendübel CRALLO®-STAR 4 x M20/M25

Lampendübel mit schrägen Kombi-Rohrein-
führungen M20/M25 für optimalen Einzug und
der Option Distanzrohr zur Überbrückung von
beliebigen Isolationsdicken.



Distanzrohr
zur Überbrückung
von beliebigen
Isolationsdicken,
ablängbar



**Montage-
einsatz**

Zubehör siehe Seite 21.



Lampendübel Ø 20 mm

ELDAS®-No
165 923 299

Artikel-Nr. VE
MT8406 50

Abmessung innen
Ø 20/60 x 70 mm

Abmessung aussen
160 x 160 x 125 mm



7 640109 284067



Lampendübel Ø 60 mm

ELDAS®-No
165 920 389

Artikel-Nr. VE
MT8372 50

Abmessung innen
Ø 60 x 70 mm

Abmessung aussen
160 x 160 x 102 mm



7 640109 283725



**Lampendübel Ø 45 mm
mit Montagering**

ELDAS®-No
165 921 289

Artikel-Nr. VE
MT8382 50

Abmessung innen
Ø 45/60 x 70 mm

Abmessung aussen
160 x 160 x 102 mm



7 640109 283824



**Lampendübel Ø 60 mm
mit Montagering**

ELDAS®-No
165 921 389

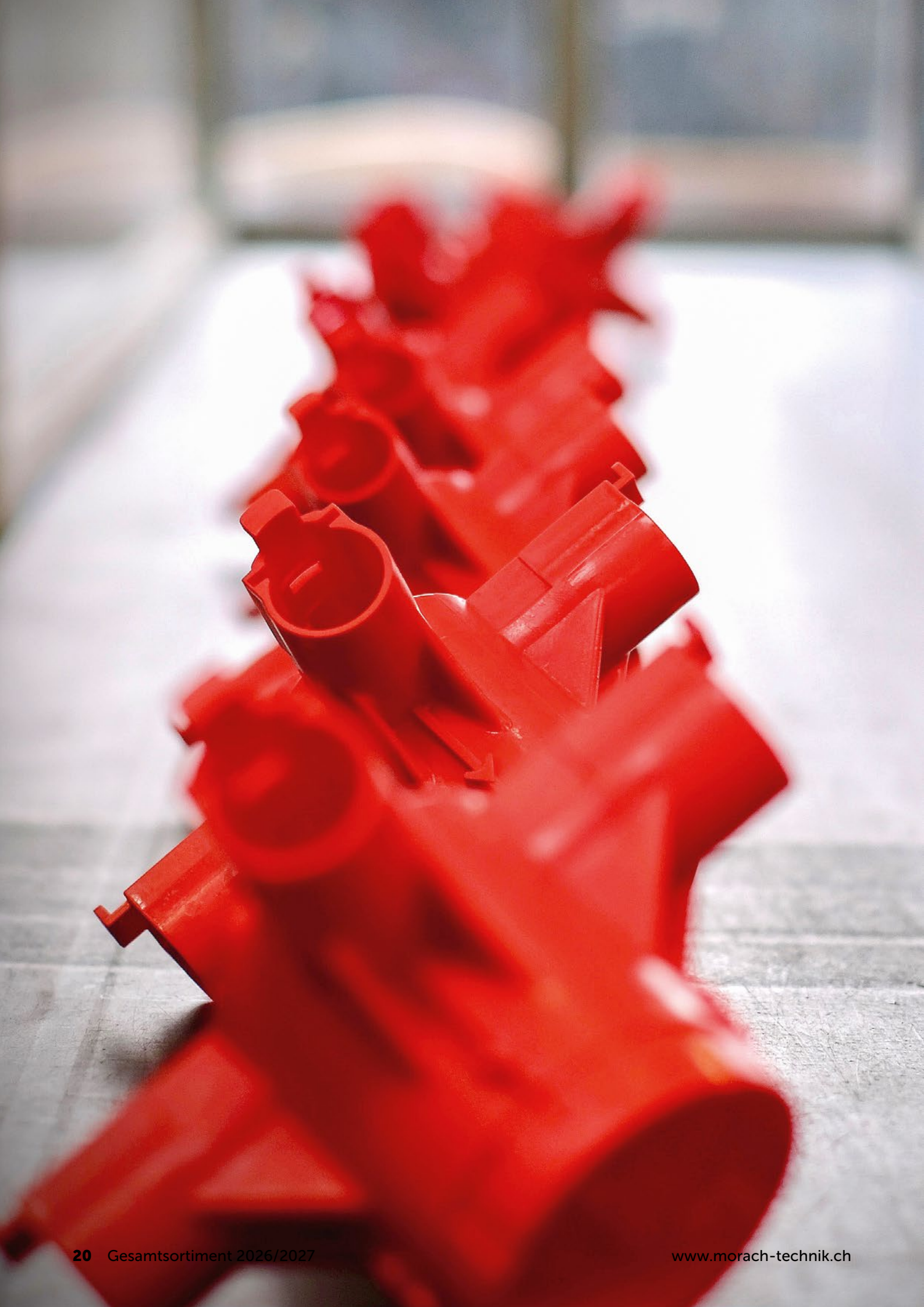
Artikel-Nr. VE
MT8373 50

Abmessung innen
Ø 60 x 70 mm

Abmessung aussen
160 x 160 x 102 mm



7 640109 283732



Lampendübel CRALLO®-STAR 4 x M20/M25



Distanzrohr 100 mm

ELDAS®-No
165 929 399

Artikel-Nr. VE
MT3151 10

Abmessung innen
Ø 60 x 100 mm

Abmessung aussen
Ø 70 x 117 mm



Distanzrohr 30 mm

ELDAS®-No
165 929 389

Artikel-Nr. VE
MT8124 10

Abmessung innen
Ø 60 x 30 mm

Abmessung aussen
Ø 70 x 37 mm



Abdeckung

ELDAS®-No
165 929 589

Artikel-Nr. VE
MT8126 10

Abmessung innen
Ø 15 mm

Abmessung aussen
Ø 60 x 30 mm



Montageeinsatz

ELDAS®-No
372 804 199

Artikel-Nr. VE
MT3250 10

Abmessung innen
Ø 60 mm

Abmessung aussen
Ø 64 x 22 mm



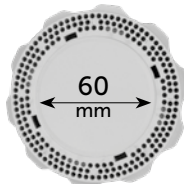
Montagering Ø 45/85 mm

ELDAS®-No
165 929 789

Artikel-Nr. VE
MT3253 10

Abmessung innen
Ø 45 mm

Abmessung aussen
Ø 92 x 20 mm



Montagering Ø 60/85 mm

ELDAS®-No
165 929 699

Artikel-Nr. VE
MT3308 10

Abmessung innen
Ø 60 mm

Abmessung aussen
Ø 92 x 20 mm



Reduziertteil Ø 40/15 mm

ELDAS®-No
165 928 289

Artikel-Nr. VE
MT8226 10

Abmessung innen
Ø 40 mm

Abmessung aussen
Ø 63 x 30 mm



Montageadapter

ELDAS®-No
165 929 599

Artikel-Nr. VE
MT3254 10

Abmessung innen
Ø 58 x 20 mm

Abmessung aussen
83 x 84 x 34 mm



Steckdeckel EDISSO

ELDAS®-No
155 914 810

Artikel-Nr. VE
MT3110 10

Abmessung
85 x 85 x 22 mm



Steckdeckel flach

ELDAS®-No
155 914 910

Artikel-Nr. VE
MT3111 10

Abmessung
85 x 85 x 20 mm



Steckdeckel RONDO

ELDAS®-No
155 915 010

Artikel-Nr. VE
MT3112 10

Abmessung
Ø 85 x 24 mm



Steckdeckel RONDO+

ELDAS®-No
155 915 110

Artikel-Nr. VE
MT3116 10

Abmessung
Ø 85 x 24 mm





Produktionsstandort Schweiz

Für Sie in der Schweiz entwickelt und produziert – Qualität, auf die Sie vertrauen können.

Als Familienunternehmen stehen wir mit Überzeugung zum Produktionsstandort Schweiz. Die MORACH-TECHNIK AG verbindet Zuverlässigkeit, Innovationskraft und eine partnerschaftliche Zusammenarbeit, die Vertrauen schafft.

UP-Einlasskasten NIS

MT MORACH



Swiss made



GDP 650 °C



HALOGENFREI



PE-HD



SNAPFIX®
kompatibel

Maximale Flexibilität, hohe Stabilität – dank integriertem Schutzdeckel bietet die NIS-Dose zuverlässigen Schutz und ist ideal für die Installation von Apparaten mit schraubenloser Befestigung.



1 x 1

ELDAS®-No
372 006 019

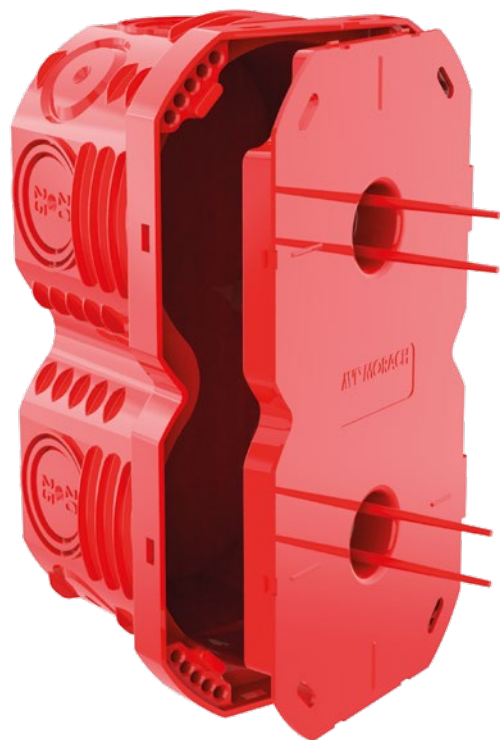
Artikel-Nr.	VE
MT3280	50

Abmessung innen
Ø 65 x 57 mm

Abmessung aussen
73 x 73 x 60 mm



7 640109 232808



2 x 1

ELDAS®-No
372 006 029

Artikel-Nr.	VE
MT3361	25

Abmessung innen
2 x Ø 65 x 57 mm

Abmessung aussen
73 x 133 x 60 mm



7 640109 233614

UP-Einlasskasten CRALLO®-LEU

MT MORACH

Patent: pending



Swiss made



GDP 650 °C



HALOGENFREI



PE-HD



SNAPFIX®
kompatibel

Äusserst robuste, universell einsetzbare UP-Einlassdose mit Rohreinführungen M20/M25/M32 und grossem Montageaum, inklusive Schutzdeckel, kompatibel mit Montageflügel CRALLO-LEU.



1 x 1

ELDAS®-No
372 007 009

Artikel-Nr.	VE
MT8424	50

Abmessung aussen
78 x 78 x 73 mm



7 640109 284241



2 x 1

ELDAS®-No
372 000 019

Artikel-Nr.	VE
MT8425	25

Abmessung aussen
138 x 78 x 73 mm



7 640109 284258



NUP 2 x 1

ELDAS®-No
372 007 029

Artikel-Nr.	VE
MT8426	20

Abmessung aussen
178 x 78 x 73 mm



7 640109 284265



3 x 1

ELDAS®-No
372 007 039

Artikel-Nr.	VE
MT8427	20

Abmessung aussen
198 x 78 x 73 mm



7 640109 284272



4 x 1

ELDAS®-No
372 007 209

Artikel-Nr.	VE
MT8477	10

Abmessung aussen
258 x 78 x 73 mm



7 640109 284777



2 x 2

ELDAS®-No
372 007 049

Artikel-Nr.	VE
MT8432	10

Abmessung aussen
138 x 138 x 73 mm



7 640109 284326



3 x 2

ELDAS®-No
372 007 059

Artikel-Nr.	VE
MT8433	10

Abmessung aussen
198 x 138 x 73 mm



7 640109 284333



3 x 3

ELDAS®-No
372 007 069

Artikel-Nr.	VE
MT8434	10

Abmessung aussen
198 x 198 x 73 mm



7 640109 284340

Zubehör siehe Seite 30.

UP-Einlasskasten CRALLO®-LEU für Betonschalung

MT MORACH

Patent: pending



Swiss made



GDP 650 °C



HALOGENFREI



PE-HD



SNAPFIX®
kompatibel

Äusserst robuste, universell einsetzbare UP-Einlassdose mit Rohreinführungen M20/M25/M32 und grossem Montageraum, inklusive Schutzdeckel und vormontierten Nägeln, kompatibel mit Montageflügel CRALLO-LEU.



1 x 1

ELDAS®-No
372 000 049

Artikel-Nr.	VE
MT8428	50

Abmessung aussen
78 x 78 x 73 mm



7 640109 284289



2 x 1

ELDAS®-No
372 000 059

Artikel-Nr.	VE
MT8429	25

Abmessung aussen
138 x 78 x 73 mm



7 640109 284296



NUP 2 x 1

ELDAS®-No
372 000 069

Artikel-Nr.	VE
MT8430	20

Abmessung aussen
178 x 78 x 73 mm



7 640109 284302



3 x 1

ELDAS®-No
372 000 079

Artikel-Nr.	VE
MT8431	20

Abmessung aussen
198 x 78 x 73 mm



7 640109 284319



4 x 1

ELDAS®-No
372 000 209

Artikel-Nr.	VE
MT8478	10

Abmessung aussen
198 x 78 x 73 mm



7 640109 284784



2 x 2

ELDAS®-No
372 000 099

Artikel-Nr.	VE
MT8435	10

Abmessung aussen
138 x 138 x 73 mm



7 640109 284357



3 x 2

ELDAS®-No
372 000 109

Artikel-Nr.	VE
MT8436	10

Abmessung aussen
198 x 138 x 73 mm



7 640109 284364



3 x 3

ELDAS®-No
372 000 119

Artikel-Nr.	VE
MT8437	10

Abmessung aussen
198 x 198 x 73 mm



7 640109 284371

Zubehör siehe Seite 30.

NUP-Einlasskasten CRALLO®-LEU

MT MORACH

Patent: pending



Swiss made



GDP 650 °C



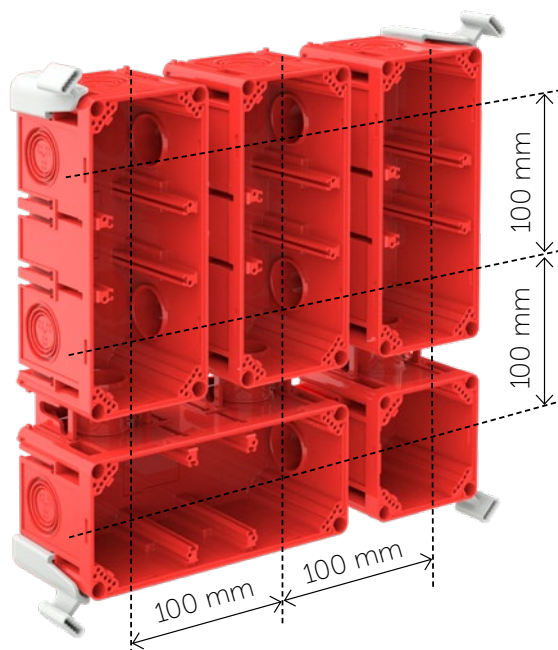
HALOGENFREI



PE-HD



SNAPFIX®
kompatibel



NUP-Einlassdose mit Rohrein-
führungen M20/M25/M32, ink-
lusive Schutzdeckel, Apparat-
distanz 100 mm, kompatibel mit
Montageflügel CRALLO-LEU.

NUP 3x3

ELDAS®-No
372 007 129

Artikel-Nr.	VE
MT8443	1

Abmessung aussen
278 x 278 x 73 mm



7 640109 284432

Zubehör siehe Seite 30.



NUP 2 x 1

ELDAS®-No
372 007 029

Artikel-Nr.	VE
MT8426	20

Abmessung aussen
178 x 78 x 73 mm



7 640109 284265



NUP 3 x 1

ELDAS®-No
372 007 079

Artikel-Nr.	VE
MT8438	10

Abmessung aussen
278 x 78 x 73 mm



7 640109 284388



NUP 4 x 1

ELDAS®-No
372 007 089

Artikel-Nr.	VE
MT8439	10

Abmessung aussen
378 x 78 x 73 mm



7 640109 284395



NUP 2 x 2

ELDAS®-No
372 007 099

Artikel-Nr.	VE
MT8440	5

Abmessung aussen
178 x 178 x 73 mm



7 640109 284401



NUP 3 x 2

ELDAS®-No
372 007 109

Artikel-Nr.	VE
MT8441	5

Abmessung aussen
278 x 178 x 73 mm



7 640109 284418



NUP 4 x 2

ELDAS®-No
372 007 119

Artikel-Nr.	VE
MT8442	1

Abmessung aussen
378 x 178 x 73 mm



7 640109 284425



NUP 4 x 3

ELDAS®-No
372 007 139

Artikel-Nr.	VE
MT8444	1

Abmessung aussen
378 x 278 x 73 mm



7 640109 284449



NUP 4 x 4

ELDAS®-No
372 007 149

Artikel-Nr.	VE
MT8445	1

Abmessung aussen
378 x 378 x 73 mm



7 640109 284456

NUP-Einlasskasten CRALLO®-LEU für Betonschalung

MT MORACH

Patent: pending



Swiss made



GDP 650 °C



HALOGENFREI



PE-HD



SNAPFIX®
kompatibel



NUP 2 x 1

ELDAS®-No

372 000 069

Artikel-Nr.	VE
MT8430	20

Abmessung aussen
178 x 78 x 73 mm



7 640109 284302

NUP-Einlassdose mit Rohreinführungen M20/ M25/M32, inklusive Schutzdeckel und vormontierten Nägeln, Apparatedistanz 100 mm, kompatibel mit Montageflügel CRALLO-LEU.

Zubehör siehe Seite 30.



NUP 3 x 1

ELDAS®-No

372 000 129

Artikel-Nr.	VE
MT8446	10

Abmessung aussen
278 x 78 x 73 mm



7 640109 284463



NUP 4 x 1

ELDAS®-No

372 000 139

Artikel-Nr.	VE
MT8447	10

Abmessung aussen
378 x 78 x 73 mm



7 640109 284470



NUP 2 x 2

ELDAS®-No

372 000 149

Artikel-Nr.	VE
MT8448	5

Abmessung aussen
178 x 178 x 73 mm



7 640109 284487



NUP 3 x 2

ELDAS®-No

372 000 159

Artikel-Nr.	VE
MT8449	5

Abmessung aussen
278 x 178 x 73 mm



7 640109 284494



NUP 4 x 2

ELDAS®-No

372 000 169

Artikel-Nr.	VE
MT8450	1

Abmessung aussen
378 x 178 x 73 mm



7 640109 284500



NUP 3 x 3

ELDAS®-No

372 000 179

Artikel-Nr.	VE
MT8451	1

Abmessung aussen
278 x 278 x 73 mm



7 640109 284517



NUP 4 x 3

ELDAS®-No

372 000 189

Artikel-Nr.	VE
MT8452	1

Abmessung aussen
378 x 278 x 73 mm



7 640109 284524



NUP 4 x 4

ELDAS®-No

372 000 199

Artikel-Nr.	VE
MT8453	1

Abmessung aussen
378 x 378 x 73 mm



7 640109 284531



UP-Einlasskasten CRALLO®-FLY

für Betonschalung

MT MORACH

Patent: pending



Swiss made



GDP 650 °C



HALOGENFREI

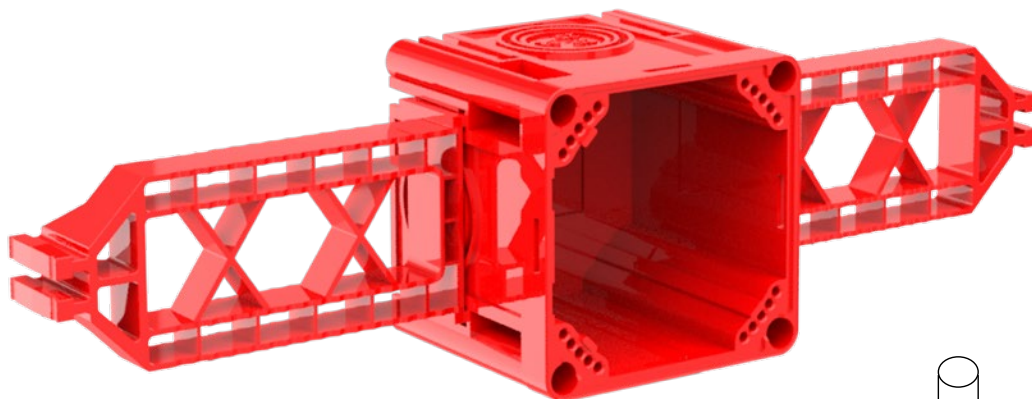


PE-HD



SNAPFIX®
kompatibel

NUP-Einlassdose mit Rohreinleitungen M20/M25/M32, inklusive Montageflügel und Schutzdeckel.



1 x 1

ELDAS®-No

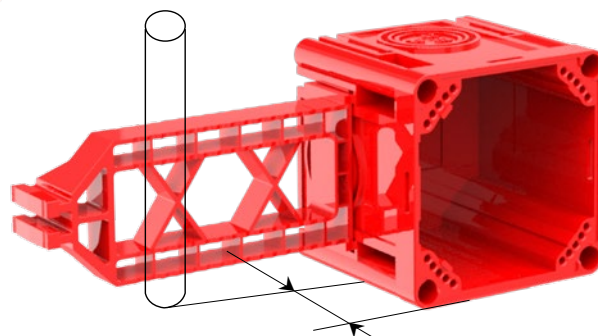
372 007 159

Artikel-Nr.	VE
MT8455	50

Abmessung aussen
78 x 304 x 73 mm



7 640109 284555



Unterschiedliche Distanzen,
50 bis 60 mm, zur Schalung
einstellbar.



2 x 1

ELDAS®-No

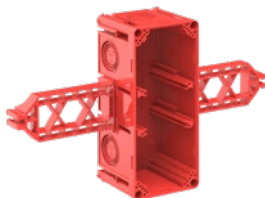
372 007 169

Artikel-Nr.	VE
MT8456	20

Abmessung aussen
138 x 304 x 73 mm



7 640109 284562



NUP 2 x 1

ELDAS®-No

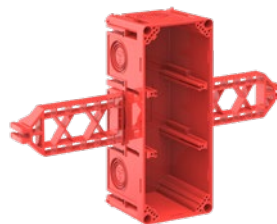
372 007 179

Artikel-Nr.	VE
MT8457	10

Abmessung aussen
178 x 304 x 73 mm



7 640109 284579



3 x 1

ELDAS®-No

372 007 189

Artikel-Nr.	VE
MT84358	10

Abmessung aussen
198 x 304 x 73 mm

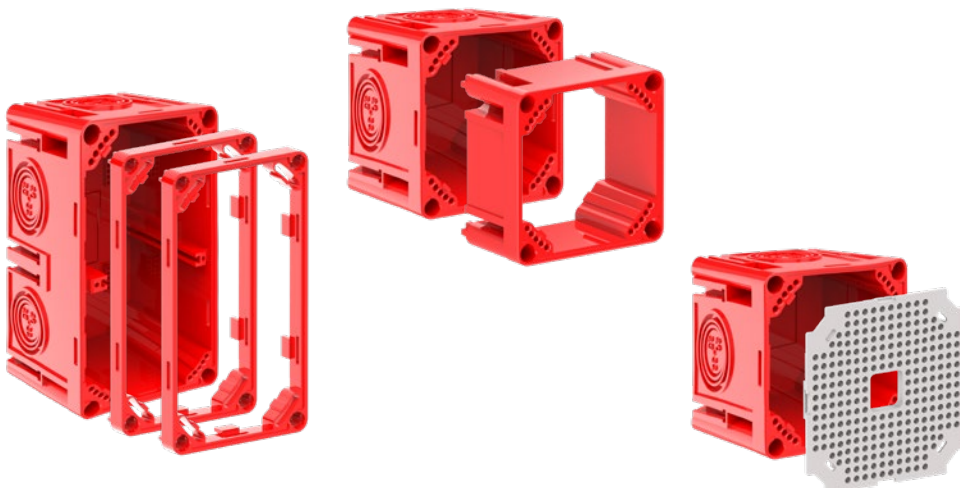


7 640109 284586



Montageflügel auch
nachrüstbar für das
gesamte UP-Einlass-
kasten-Sortiment.

Zubehör siehe Seite 30.



**Aufsatzrahmen 1 x 1,
10 mm**

ELDAS®-No
372 805 789

Artikel-Nr.	VE
MT3283	10

Abmessung aussen
78 x 78 x 15 mm



7 640109 232839



**Aufsatzrahmen 2 x 1,
10 mm**

ELDAS®-No
372 805 989

Artikel-Nr.	VE
MT3284	10

Abmessung aussen
138 x 78 x 15 mm



7 640109 232846



**Aufsatzrahmen NUP
2 x 1, 10 mm**

ELDAS®-No
372 806 089

Artikel-Nr.	VE
MT8337	10

Abmessung aussen
178 x 78 x 15 mm



7 640109 233379



**Aufsatzrahmen 3 x 1,
10 mm**

ELDAS®-No
372 806 189

Artikel-Nr.	VE
MT8338	10

Abmessung aussen
198 x 78 x 15 mm



7 640109 233386



**Aufsatzrahmen 4 x 1,
10 mm**

ELDAS®-No
372 806 589

Artikel-Nr.	VE
MT3396	10

Abmessung aussen
198 x 78 x 15 mm



7 640109 233966



**Aufsatzrahmen 1 x 1,
40 mm**

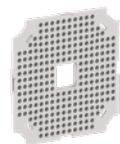
ELDAS®-No
372 805 889

Artikel-Nr.	VE
MT3362	10

Abmessung aussen
78 x 78 x 46 mm



7 640109 233621



Montageplatten 1 x 1

ELDAS®-No
372 806 389

Artikel-Nr.	VE
MT3355	10

Abmessung aussen
73 x 73 x 6 mm



7 640109 233553



Montageplatten 2 x 1

ELDAS®-No
372 806 489

Artikel-Nr.	VE
MT3356	10

Abmessung aussen
133 x 73 x 6 mm



7 640109 233560



Montageflügel

ELDAS®-No
372 806 289

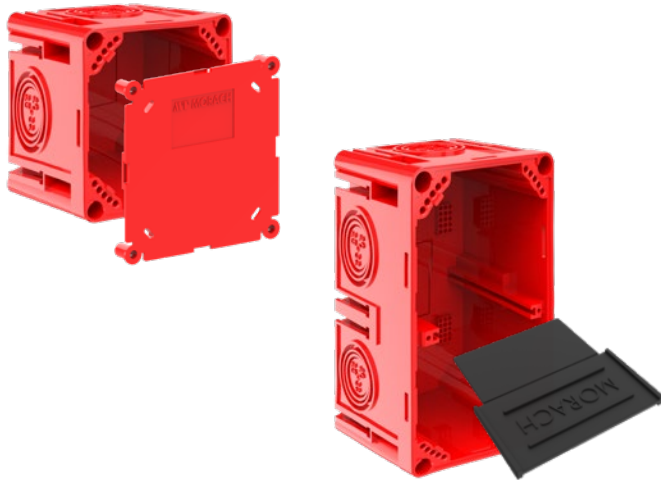
Artikel-Nr.	VE
MT3316	10

Abmessung aussen
56 x 120 x 25 mm



7 640109 233164

UP-Einlasskasten CRALLO®-LEU Zubehörsortiment



Swiss made



GDP 650 °C



HALOGENFREI



PE-HD

Schutzdeckel 1 x 1

ELDAS®-No
372 805 089

Artikel-Nr.	VE
MT3330	10

Abmessung aussen
75 x 75 x 7 mm



7 640109 233300



Schutzdeckel 2 x 1

ELDAS®-No
372 805 189

Artikel-Nr.	VE
MT3331	10

Abmessung aussen
135 x 75 x 7 mm



7 640109 233317

Schutzdeckel NUP 2 x 1

ELDAS®-No
372 805 289

Artikel-Nr.	VE
MT3332	10

Abmessung aussen
175 x 75 x 7 mm



7 640109 233324

Schutzdeckel 3 x 1

ELDAS®-No
372 805 389

Artikel-Nr.	VE
MT3333	10

Abmessung aussen
195 x 75 x 7 mm



7 640109 233331

Schutzdeckel 4 x 1

ELDAS®-No
372 806 689

Artikel-Nr.	VE
MT3395	10

Abmessung aussen
255 x 75 x 7 mm



7 640109 233959



Schutzdeckel 2 x 2

ELDAS®-No
372 805 489

Artikel-Nr.	VE
MT3334	10

Abmessung aussen
135 x 135 x 7 mm



7 640109 284340

Schutzdeckel 3 x 2

ELDAS®-No
372 805 589

Artikel-Nr.	VE
MT3335	10

Abmessung aussen
195 x 135 x 7 mm



7 640109 284357

Schutzdeckel 3 x 3

ELDAS®-No
372 805 689

Artikel-Nr.	VE
MT3336	10

Abmessung aussen
195 x 195 x 7 mm



7 640109 284364

Trennplatte

ELDAS®-No
372 811 189

Artikel-Nr.	VE
MT3357	10

Abmessung aussen
51 x 65 x 4 mm



7 640109 233577

Apparateträger CRALLO®-TELE für Isolation

Apparateträger mit glasfaserverstärkter, ablängbarer Konsole. Grössere Distanzen als 250 mm sind mit dem stapelbaren Verlängerungsrohr möglich. Rohreinführungen: 4 x M20 von oben, unten und auf der Rückseite. Integrierter Kabelführungskanal mit grossem Kabelbogen. Grundplatte zusammensteckbar für einen horizontalen Abstand von 100 mm. Inklusive Schutzdeckel.

MT MORACH

Patent: CH 702 238; EP-CH 2 367 251



Swiss made



GDP 850 °C



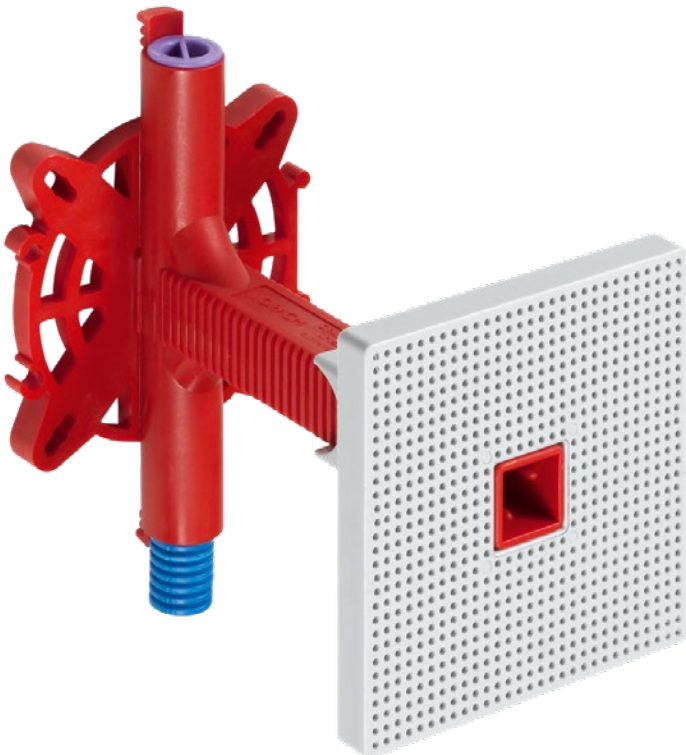
HALOGENFREI



PE-HD



SNAPFIX®
kompatibel



Mit Montageplatte 120 x 120 x 10 mm

ELDAS®-No
372 903 589

Artikel-Nr.	VE
MT8234	10

Abmessung aussen
120 x 170 x 235 mm

Distanz bis
250 mm



7 640109 282346

Verlängerung 80 mm

ELDAS®-No
372 800 089

Artikel-Nr.	VE
MT8236	10

Abmessung aussen
53 x 37 x 128 mm

Distanz
80 mm



7 640109 282360



Mit UP-Dose 1 x 1

ELDAS®-No
372 001 789

Artikel-Nr.	VE
MT8235	10

Abmessung aussen
108 x 170 x 246 mm

Abmessung innen
70 x 70 x 60 mm

Distanz bis
250 mm



7 640109 282353



Mit UP-Dose 2 x 1

ELDAS®-No
372 004 789

Artikel-Nr.	VE
MT8183	10

Abmessung aussen
108 x 170 x 246 mm

Abmessung innen
70 x 130 x 60 mm

Distanz bis
250 mm



7 640109 281837



Mit UP-Dose 2 x 1-100

ELDAS®-No
372 526 789

Artikel-Nr.	VE
MT8254	10

Abmessung aussen
108 x 192 x 246 mm

Abmessung innen
70 x 170 x 60 mm

Distanz bis
250 mm



7 640109 282544



Mit UP-Dose 3 x 1

ELDAS®-No
372 527 789

Artikel-Nr.	VE
MT8255	10

Abmessung aussen
108 x 212 x 246 mm

Abmessung innen
190 x 70 x 60 mm

Distanz bis
250 mm



7 640109 282551

Apparateträger CRALLO®-TELE für Betonschalung

MT MORACH

Patent: CH 702 238; EP-CH 2 367 251



Swiss made



GDP 850 °C



HALOGENFREI

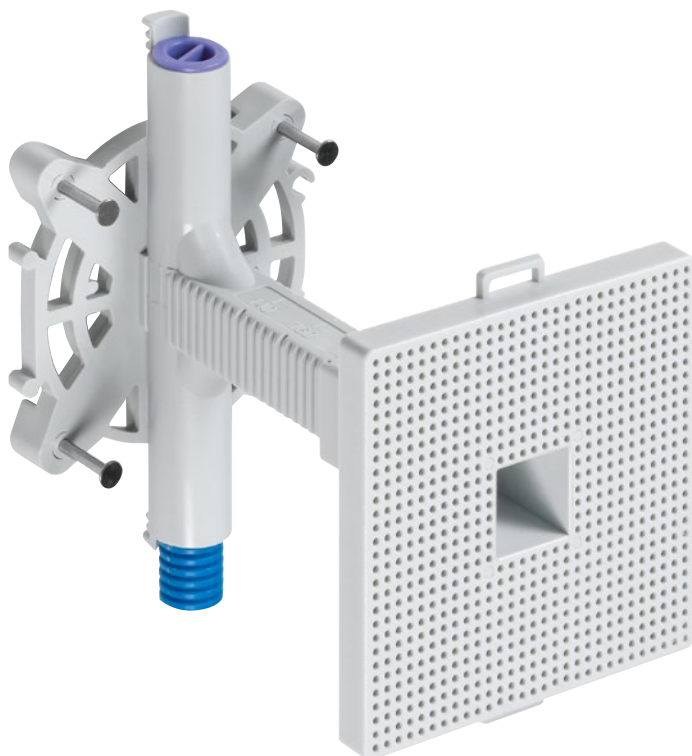


PE-HD



SNAPFIX®
kompatibel

Apparateträger mit glasfaserverstärkter, ablängbarer Konsole. Grössere Distanzen als 250 mm sind mit dem stapelbaren Verlängerungsrohr möglich. Rohreinführungen: 4 × M20 von oben, unten und auf der Rückseite. Integrierter Kabelführungskanal mit grossem Kabelbogen. Grundplatte zusammensteckbar für einen horizontalen Abstand von 100 mm. Inklusive Schutzdeckel und Nägel.



Mit Montageplatte 120 × 120 × 10 mm

ELDAS®-No
372 903 489

Artikel-Nr.	VE
MT8158	10

Abmessung aussen
120 × 170 × 235 mm

Distanz bis
250 mm



7 640109 281585

Verlängerung 80 mm

ELDAS®-No
372 800 089

Artikel-Nr.	VE
MT8236	10

Abmessung aussen
53 × 37 × 128 mm

Distanz
80 mm



7 640109 282360



Mit UP-Dose 1 × 1

ELDAS®-No
372 001 689

Artikel-Nr.	VE
MT8159	10

Abmessung aussen
108 × 170 × 246 mm

Abmessung innen
70 × 70 × 60 mm

Distanz bis
250 mm



7 640109 281592



Mit UP-Dose 2 × 1

ELDAS®-No
372 004 689

Artikel-Nr.	VE
MT8184	10

Abmessung aussen
108 × 170 × 246 mm

Abmessung innen
70 × 130 × 60 mm

Distanz bis
250 mm



7 640109 281844



Mit UP-Dose 2 × 1-100

ELDAS®-No
372 526 689

Artikel-Nr.	VE
MT8256	10

Abmessung aussen
108 × 192 × 246 mm

Abmessung innen
70 × 170 × 60 mm

Distanz bis
250 mm



7 640109 282568



Mit UP-Dose 3 × 1

ELDAS®-No
372 527 689

Artikel-Nr.	VE
MT8257	10

Abmessung aussen
108 × 212 × 246 mm

Abmessung innen
190 × 70 × 60 mm

Distanz bis
250 mm



7 640109 282575

UP-Isodose CRALLO®-TELE

MT MORACH

Patent: CH 712 092; EP-CH 3 012 931



Swiss made



GDP 850 °C



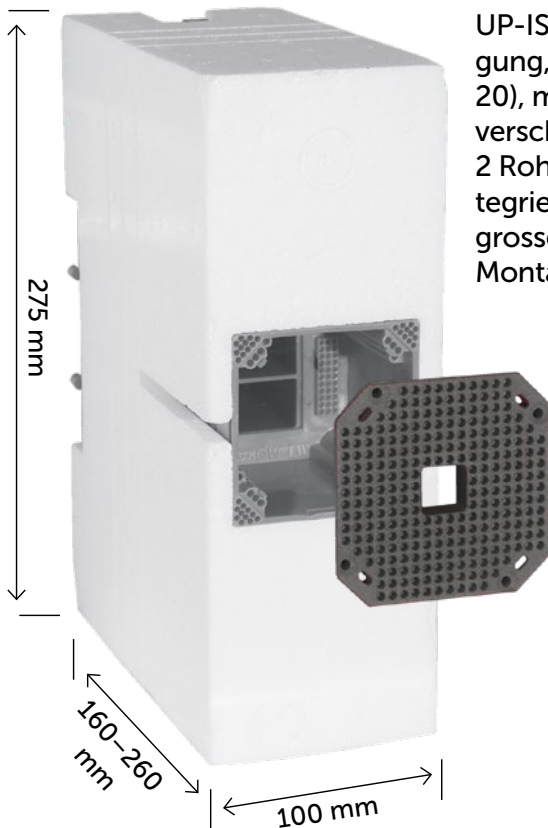
HALOGENFREI



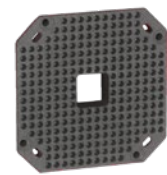
PE-HD



SNAPFIX®
kompatibel



UP-ISO-Einlassdose für Wandbefestigung, inklusive Isolationsmaterial (EPS 20), mit glasfaserverstärkter Konsole, für verschiedene Isolationsdicken, 2 Rohreinführungen M20 oder M25, integriertem Kabelführungskanal mit extra grossem Kabelbogen, Innenraum mit Montageboden, inklusive Schutzdeckel.



1 x 1, 160 mm

ELDAS®-No
372 002 089

Artikel-Nr.	VE
MT8343	10

Abmessung aussen
100 x 275 x 160 mm

Abmessung innen
70 x 70 x 68 mm



1 x 1, 180 mm

ELDAS®-No
372 002 189

Artikel-Nr.	VE
MT8344	10

Abmessung aussen
100 x 275 x 180 mm

Abmessung innen
70 x 70 x 68 mm



1 x 1, 200 mm

ELDAS®-No
372 002 289

Artikel-Nr.	VE
MT8345	10

Abmessung aussen
100 x 275 x 200 mm

Abmessung innen
70 x 70 x 68 mm



Montageplatte 1 x 1

ELDAS®-No
372 804 189

Artikel-Nr.	VE
MT8349	10

Abmessung aussen
70 x 70 x 10 mm



1 x 1, 220 mm

ELDAS®-No
372 005 289

Artikel-Nr.	VE
MT8350	10

Abmessung aussen
100 x 275 x 220 mm

Abmessung innen
70 x 70 x 68 mm



1 x 1, 240 mm

ELDAS®-No
372 002 489

Artikel-Nr.	VE
MT8358	10

Abmessung aussen
100 x 275 x 240 mm

Abmessung innen
70 x 70 x 68 mm



1 x 1, 260 mm

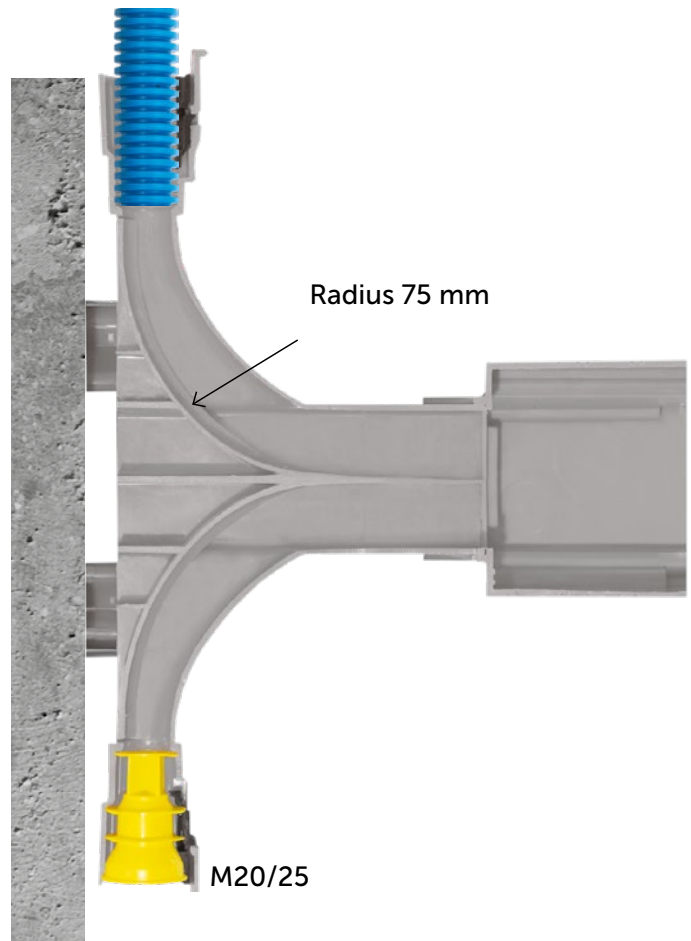
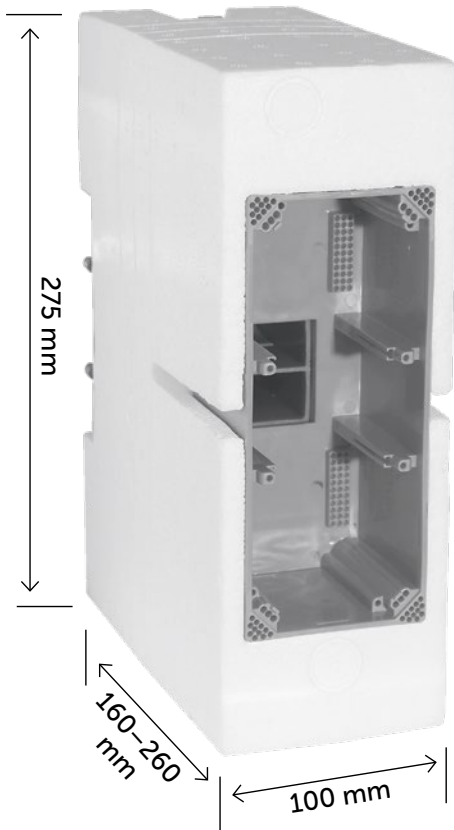
ELDAS®-No
372 002 589

Artikel-Nr.	VE
MT8359	10

Abmessung aussen
100 x 275 x 260 mm

Abmessung innen
70 x 70 x 68 mm





2 x 1-100 mm, 160 mm

ELDAS®-No
372 002 389

Artikel-Nr. VE
MT8346 10

Abmessung aussen
100 x 275 x 160 mm

Abmessung innen
70 x 170 x 68 mm



2 x 1-100 mm, 180 mm

ELDAS®-No
372 005 089

Artikel-Nr. VE
MT8347 10

Abmessung aussen
100 x 275 x 180 mm

Abmessung innen
70 x 170 x 68 mm



2 x 1-100 mm, 200 mm

ELDAS®-No
372 005 189

Artikel-Nr. VE
MT8348 10

Abmessung aussen
100 x 275 x 200 mm

Abmessung innen
70 x 170 x 68 mm



2 x 1-100 mm, 220 mm

ELDAS®-No
372 005 389

Artikel-Nr. VE
MT8351 10

Abmessung aussen
100 x 275 x 220 mm

Abmessung innen
70 x 170 x 68 mm



2 x 1-100 mm, 240 mm

ELDAS®-No
372 005 489

Artikel-Nr. VE
MT8360 10

Abmessung aussen
100 x 275 x 240 mm

Abmessung innen
70 x 170 x 68 mm



2 x 1-100 mm, 260 mm

ELDAS®-No
372 005 589

Artikel-Nr. VE
MT8361 10

Abmessung aussen
100 x 275 x 260 mm

Abmessung innen
70 x 170 x 68 mm



Montageplatte RED-FIX

MT MORACH



Swiss made



GDP 650 °C

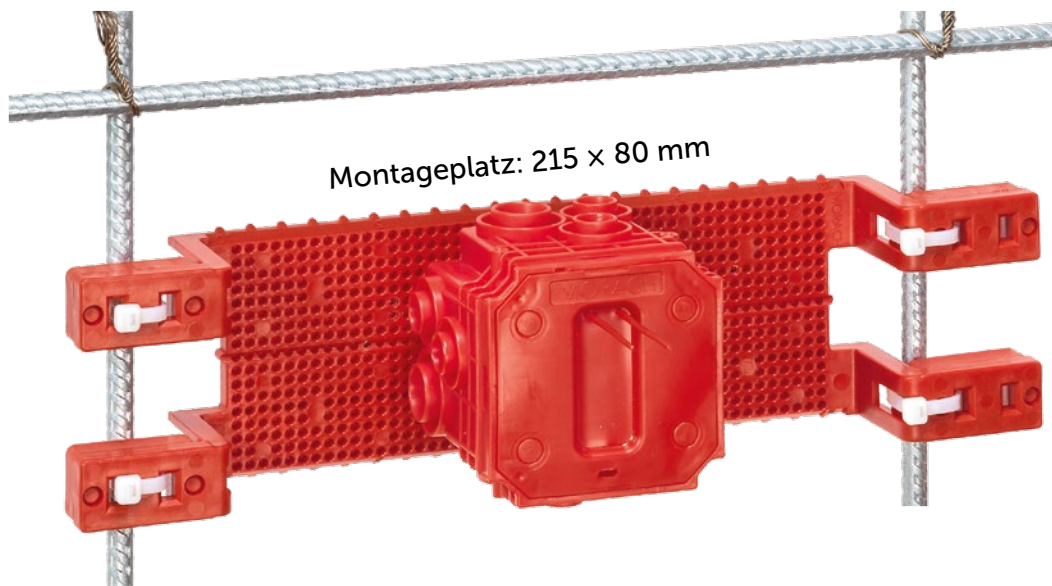


HALOGENFREI

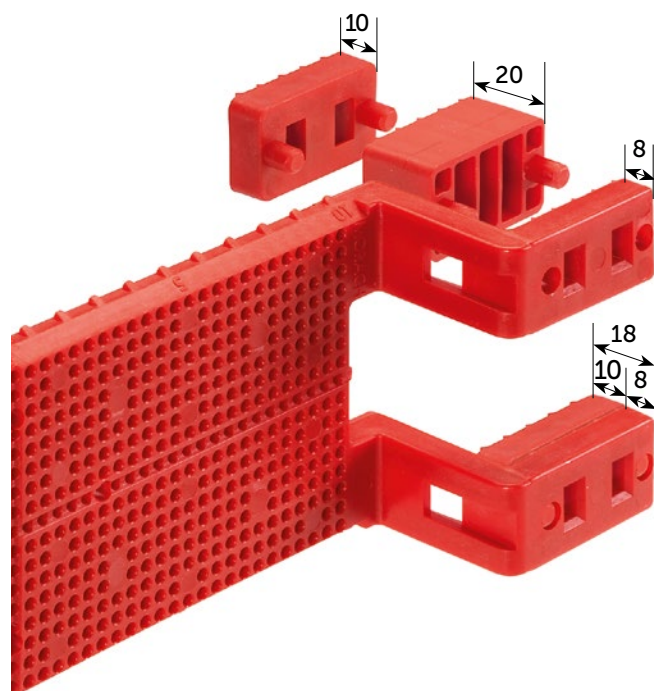


PE-HD

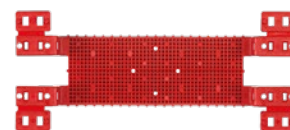
Universell einsetzbare Montageplatte für unterschiedliche UP-Dosen zur Direktbefestigung an Armierungseisen, inklusive Kabelbinder.



Montageplatz: 215 x 80 mm



Variable Distanzen zur Armierung möglich.



ELDAS®-No
372 803 189

Artikel-Nr.	VE
MT8303	10

Abmessung aussen
316 x 136 x 60 mm



7 640109 283039



Distanzstück

ELDAS®-No
155 912 610

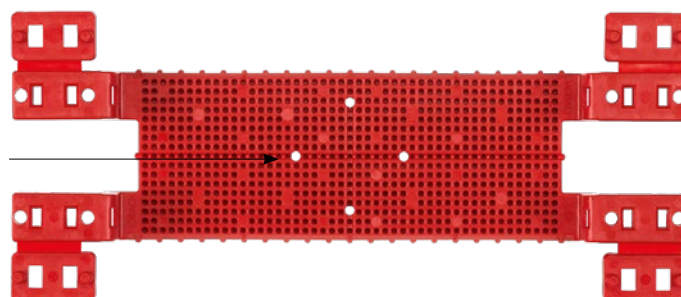
Artikel-Nr.	VE
MT8333	10

Abmessung aussen
23 x 39 x 20 mm



7 640109 283336

Vier Löcher für die Fixierung der mit Nocken ausgerüsteten UP-Einlassdose CRALLO-LEU.



UP Dosen-träger CRALLO®-FLY

MT MORACH

Patent: EP-CH 2 626 484



Swiss made



GDP 650 °C



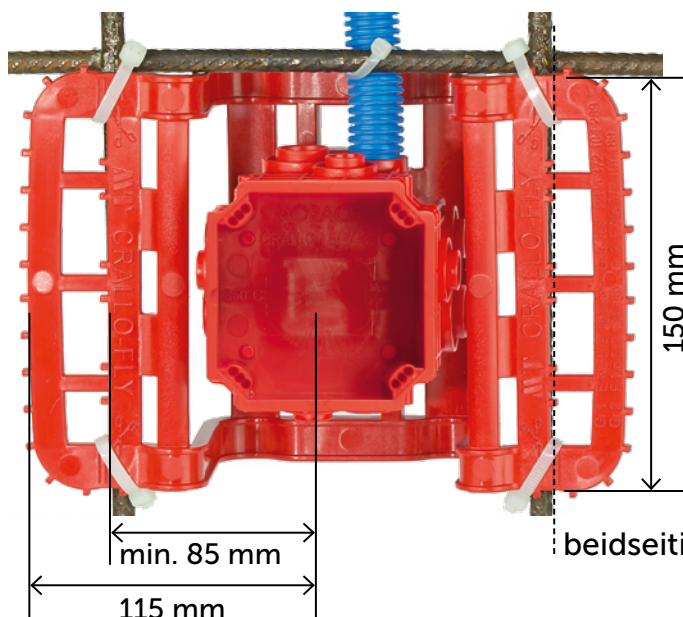
HALOGENFREI



PE-HD



SNAPFIX®
kompatibel



Das universell einsetz-
bare Dosen-trägersystem
CRALLO-FLY für Betonscha-
lungen, bestehend aus Dosen-
träger und UP-Dose oder
Montageplatte. Verfügbare
variable Verlängerung bis
60 mm zur Anpassung an
grössere Distanzen zur
Schalung.



1 x 1

ELDAS®-No
372 101 189

Artikel-Nr.	VE
MT8266	10

Abmessung aussen
152 x 232 x 112 mm



2 x 1

ELDAS®-No
372 104 189

Artikel-Nr.	VE
MT8267	10

Abmessung aussen
152 x 232 x 112 mm



2 x 1-100 mm

ELDAS®-No
372 104 289

Artikel-Nr.	VE
MT8268	10

Abmessung aussen
192 x 232 x 112 mm



3 x 1

ELDAS®-No
372 806 189

Artikel-Nr.	VE
MT8269	10

Abmessung aussen
212 x 232 x 112 mm



ohne Dose

ELDAS®-No
372 801 189

Artikel-Nr.	VE
MT8300	10

Abmessung aussen
152 x 232 x 102 mm



mit Montageplatte

ELDAS®-No
372 800 189

Artikel-Nr.	VE
MT8270	10

Abmessung aussen
152 x 232 x 102 mm



Verlängerung

ELDAS®-No
372 803 289

Artikel-Nr.	VE
MT3210	10

Abmessung aussen
25 x 25 x 93 mm



Hohlwanddose CRALLO®-SPRINT 56 mm

MT MORACH



Swiss made



GDP 850 °C



HALOGENFREI



PC-ABS

Äusserst robuste Hohlwanddose mit viel Platz, Fräsloch Ø 83 mm und Tiefe 56 mm, für Plattendicke 8 bis 40 mm (mit Distanznocken ab Plattendicke 1 mm). Stahlkrallen für schnelle und sichere Fixierung. Einführungen für Installationsrohre M20 und M25 aus allen Richtungen.



1 x 1

ELDAS®-No
155 010 010

Artikel-Nr.	VE
MT8242	50

Abmessung aussen
Ø 84 x 58 mm

Abmessung innen
Ø 80 x 56 mm



7 640109 282421

2 x 1

ELDAS®-No
155 010 310

Artikel-Nr.	VE
MT8243	25

Abmessung aussen
84 x 144 x 58 mm

Abmessung innen
2 x Ø 80 x 56 mm



7 640109 282438

3 x 1

ELDAS®-No
155 010 610

Artikel-Nr.	VE
MT8378	10

Abmessung aussen
84 x 204 x 58 mm

Abmessung innen
3 x Ø 80 x 56 mm



7 640109 283787

2 x 2

ELDAS®-No
155 010 410

Artikel-Nr.	VE
MT8379	20

Abmessung aussen
144 x 144 x 58 mm

Abmessung innen
4 x Ø 80 x 56 mm



7 640109 283794



Schutzdeckel 1 x 1

ELDAS®-No
155 910 010

Artikel-Nr.	VE
MT8244	10

Abmessung aussen
Ø 84 x 8 mm



7 640109 282445



Schutzdeckel 2 x 1

ELDAS®-No
155 910 310

Artikel-Nr.	VE
MT8245	10

Abmessung aussen
84 x 144 x 8 mm



7 640109 282452



Distanznocken

ELDAS®-No
155 990 510

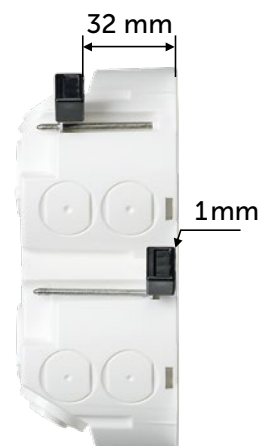
Artikel-Nr.	VE
MT3201	50

Abmessung aussen
10 x 13 x 8 mm



7 640109 232013

Distanznocken, für
Wandstärke 1–32 mm



Hohlwanddose CRALLO®-SPRINT 70 mm

MT MORACH



Swiss made



GDP 850 °C



HALOGENFREI



PC-ABS



SNAPFIX®
kompatibel

Äusserst robuste, snapfixkompatible Hohlwanddose mit viel Platz, Fräsloch Ø 83 mm und Tiefe 70 mm, für Plattendicke 8 bis 40 mm (mit Distanznocken ab Plattendicke 1 mm). Stahlkrallen für schnelle und sichere Fixierung. Einführungen für Installationsrohre M20 und M25 aus allen Richtungen.



1 x 1

ELDAS®-No
155 020 010

Artikel-Nr.	VE
MT8374	50

Abmessung aussen
Ø 84 x 72 mm

Abmessung innen
Ø 80 x 70 mm



7 640109 283749



2 x 1

ELDAS®-No
155 020 020

Artikel-Nr.	VE
MT8375	25

Abmessung aussen
84 x 144 x 72 mm

Abmessung innen
2 x Ø 80 x 70 mm



7 640109 283756



3 x 1

ELDAS®-No
155 020 030

Artikel-Nr.	VE
MT8376	20

Abmessung aussen
84 x 204 x 72 mm

Abmessung innen
3 x Ø 80 x 70 mm



7 640109 283763



2 x 2

ELDAS®-No
155 020 040

Artikel-Nr.	VE
MT8377	10

Abmessung aussen
144 x 144 x 72 mm

Abmessung innen
4 x Ø 80 x 70 mm



7 640109 283770



3 x 2

ELDAS®-No
155 020 130

Artikel-Nr.	VE
MT8396	10

Abmessung aussen
144 x 204 x 72 mm

Abmessung innen
6 x Ø 80 x 70 mm



7 640109 283961



Distanznocken

ELDAS®-No
155 990 510

Artikel-Nr.	VE
MT3201	50

Abmessung aussen
10 x 13 x 8 mm



7 640109 232013

Hohlwanddose QUADRO[®]-SPRINT

MT MORACH



Swiss made



GDP 850 °C

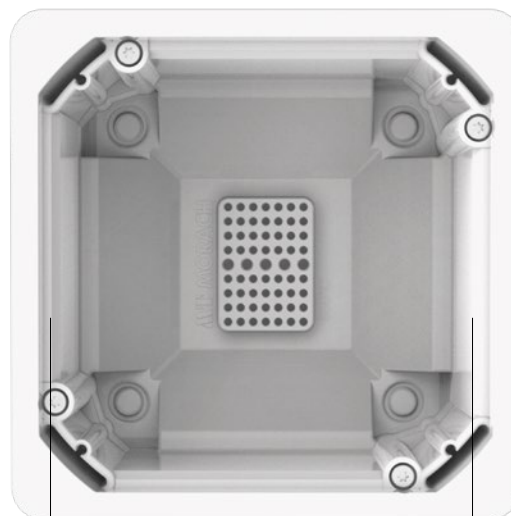


HALOGENFREI



PE-ABS

Die rechteckige Hohlwanddose mit viel Platz ist äusserst robust und verfügt über 8 schräge Kombi-Rohreinleitungen M20/M25. Passendes Steckdeckelsortiment, auch im Feller EDIZIO.liv-Design, erhältlich. Zudem sorgen 8 schräge Kombi-Rohreinleitungen M20/M25 und 4 grosse Stahlkrallen für eine schnelle und sichere Fixierung. Geeignet für Plattendicken von 8 bis 40 mm sowie von 1 bis 35 mm mit Distanznocken.



Innenmass
102 x 102 mm

rechteckiger Ausschnitt 117 x 117 mm

ELDAS[®]-No

372 006 009

Artikel-Nr. VE
MT8454 10

Abmessung aussen
125 x 125 x 73 mm

Abmessung innen
102 x 102 x 63 mm



7 640109 284548

Rohrklammer CRALLO®-ROHR-FIX



Swiss made



HALOGENFREI



Die Rohrklammer sichert gerillte Installationsrohre M20, M25, M32 und M40 ausreissfest, ermöglicht eine schnelle 1-Klick-Montage und wird platzsparend auf der letzten Rohrrille montiert.



M20

ELDAS®-No
126 141 020

Artikel-Nr.	VE
MT3202	100

Abmessung aussen
Ø 23 x 3 mm

Farbe
grün transparent



7 640109 232020



M25

ELDAS®-No
126 141 030

Artikel-Nr.	VE
MT3203	100

Abmessung aussen
Ø 29 x 4 mm

Farbe
violett transparent



7 640109 232037



M20/M25

ELDAS®-No
126 141 040

Artikel-Nr.	VE
MT3209	100

Abmessung aussen
Ø 24 x 4 mm

Farbe
rot



7 640109 232099



M32

ELDAS®-No
126 141 050

Artikel-Nr.	VE
MT3292	100

Abmessung aussen
Ø 42 x 5 mm

Farbe
blau



7 640109 232921



M40

ELDAS®-No
126 141 060

Artikel-Nr.	VE
MT3293	100

Abmessung aussen
Ø 53 x 5 mm

Farbe
gelb



7 640109 232938

Schalungsschoner

MT MORACH

Patent: mod. dép.



Swiss made



GDP 650 °C

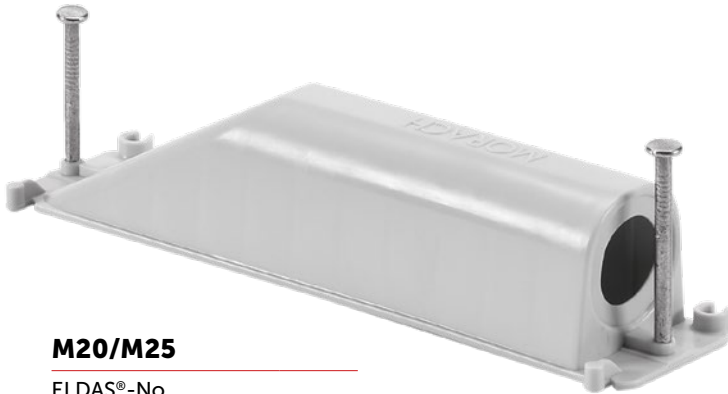


HALOGENFREI



PE-HD

Robuster Schalungsschoner für die einfache und zuverlässige Fixierung von gerillten Installationsrohren mit elastischer Dichtlippe, einklappbarer Stabilisierungswand und Ausreislasche, inklusive Nägel.



M20/M25

ELDAS®-No

126 588 056

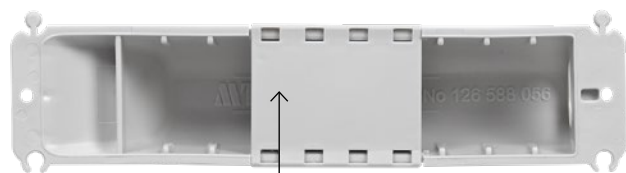
Artikel-Nr.	VE
MT8326	50

Abmessung aussen

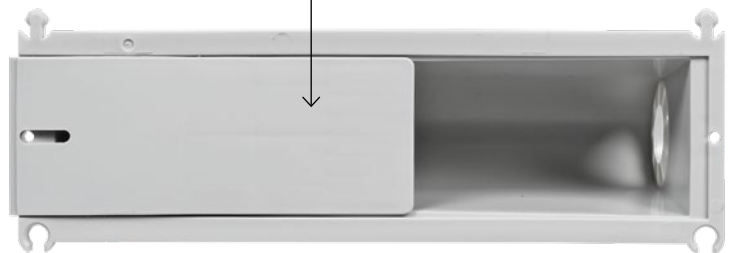
160 x 45 x 40 mm



7 640109 283268



Stabilisierungselement für problemloses Entfernen des Schalungsschoners.



M20/M25/M32

ELDAS®-No

126 588 063

Artikel-Nr.	VE
MT8327	50

Abmessung aussen

220 x 75 x 70 mm



7 640109 283275

Rohrstütze CRALLO®-KING

MT MORACH

Patent: 705 922; 708 542



Swiss made



GDP 650 °C

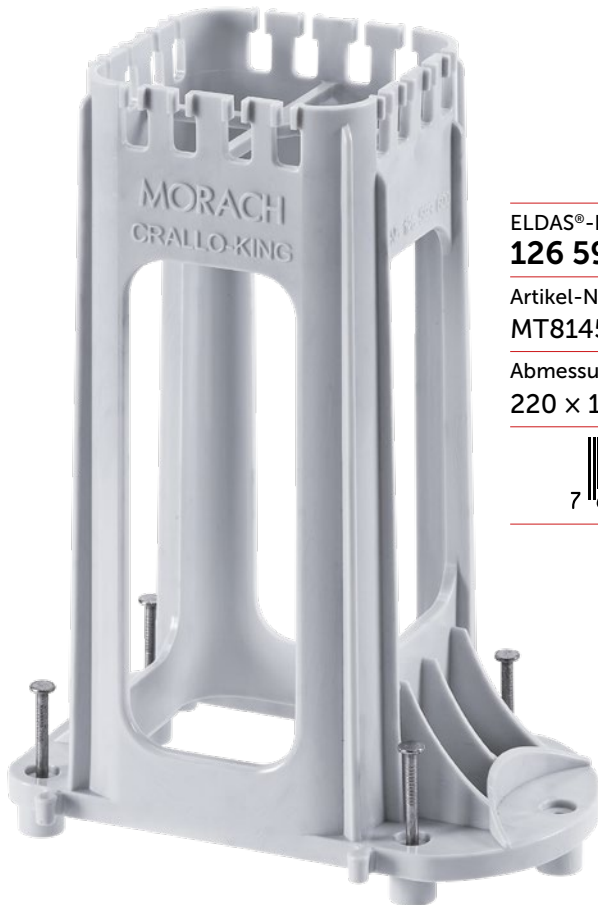


HALOGENFREI



PE-HD

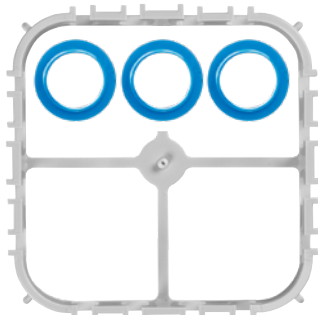
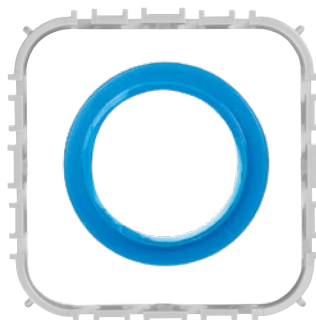
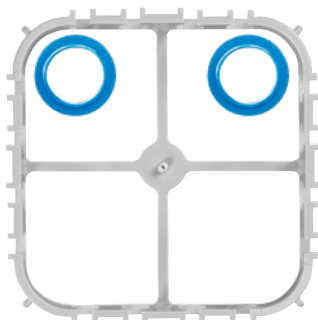
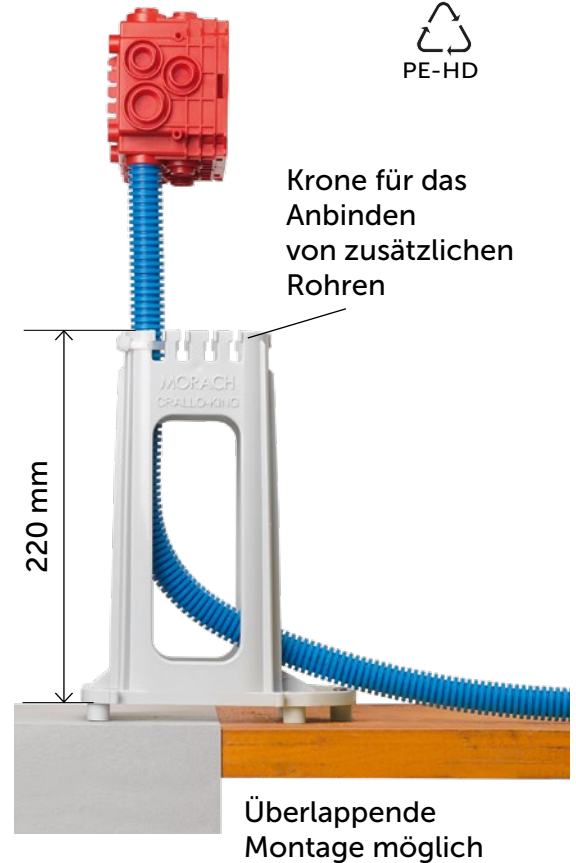
Grosse Rohrstütze, 220 mm hoch, absolut stabil für die zuverlässige Führung von Installationsrohren M16 bis M40. Mit asymmetrischer Nagelanordnung, damit die Rohrstütze auch überlappend zur Schalung angebracht werden kann, schlagfest, inklusive Nägel.



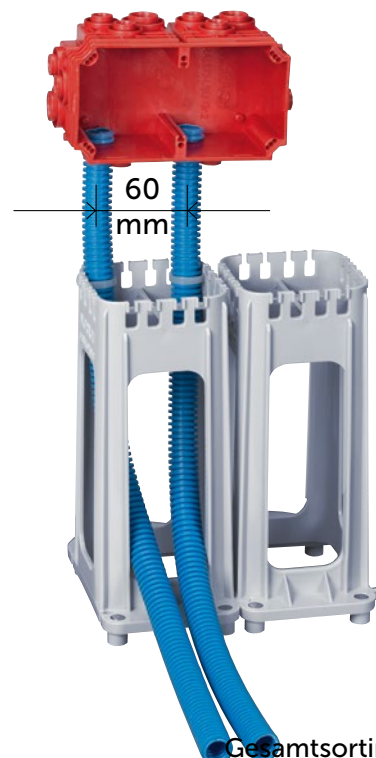
ELDAS®-No
126 593 600

Artikel-Nr. VE
MT8145 36

Abmessung aussen
220 x 160 x 100 mm



Separierung der Rohre, Stege sind austrennbar. Zuverlässige Führung der Rohre von M16 bis M40, ohne anbinden.



Übergangsdübel CRALLO®-DUE M20/M25

MT MORACH

Patent: mod. dép.



Swiss made



GDP 650 °C

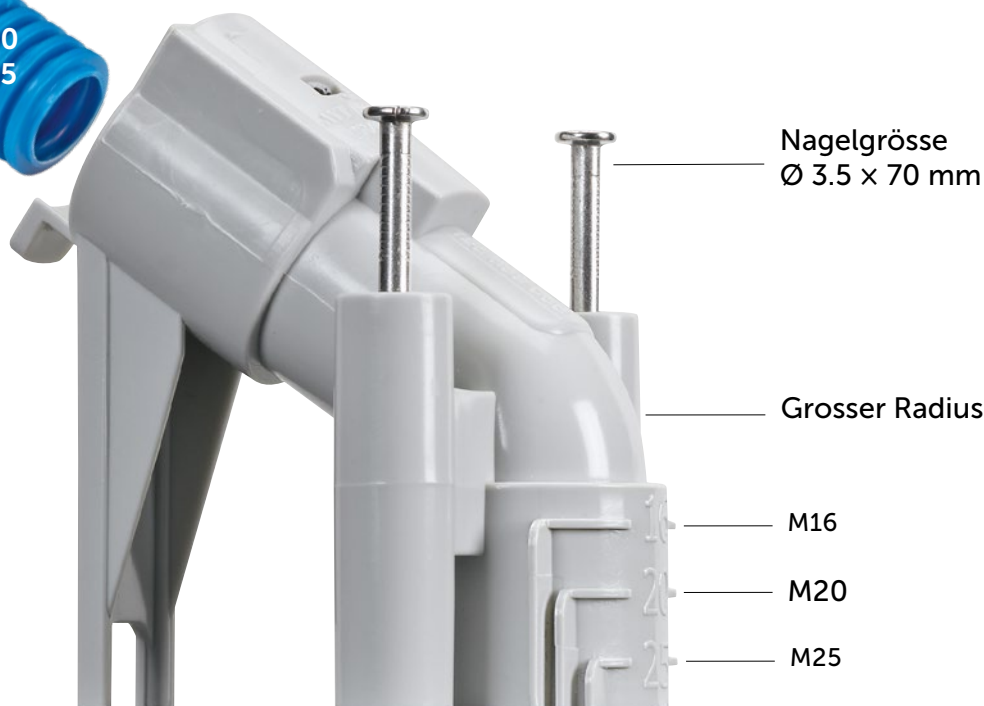


HALOGENFREI



PE-HD

Der Übergangsdübel mit Rohreinführung M20 oder M25 und Abgang M16 bis M25 garantiert dank dem CRALLO-System ein schnelles und sicheres Einrasten der Installationsrohre. Selbstfixierung der Rohrabgänge für eine leichte Bridenmontage sowie Markierung für die genaue Positionierung bei der UP- zur AP-Installation auf der Wand, geliefert inklusive Nägel.



Markierung für genaue Positionierung



M20/M25

ELDAS®-No
126 589 065

Artikel-Nr. VE
MT8308 50

Abmessung aussen
80 x 60 x 80 mm



M20

ELDAS®-No
126 589 045

Artikel-Nr. VE
MT8127 50

Abmessung aussen
50 x 60 x 70 mm



M25

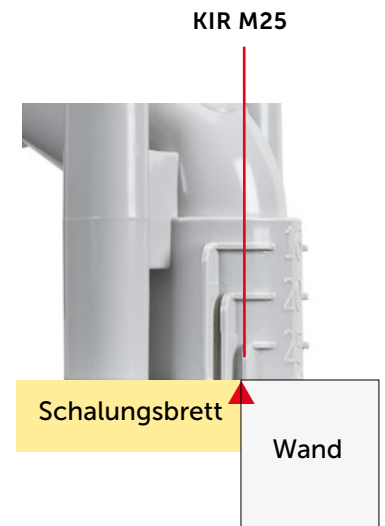
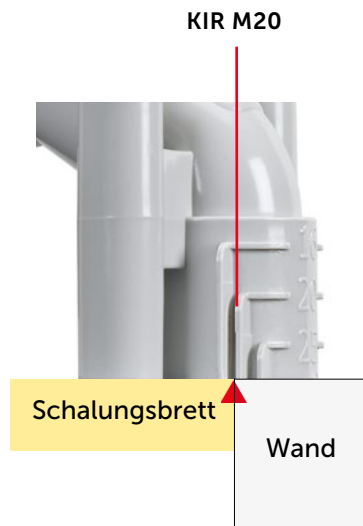
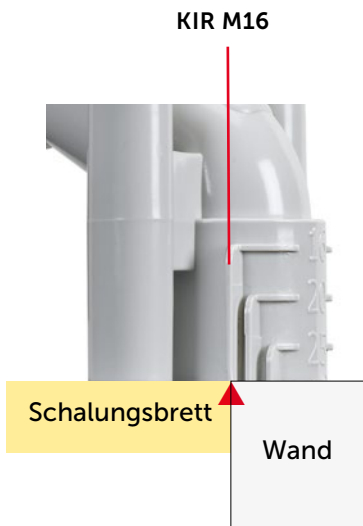
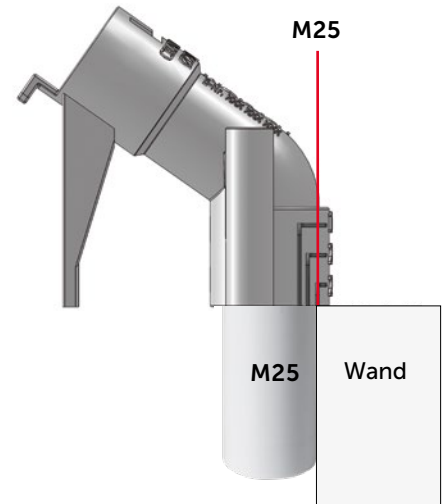
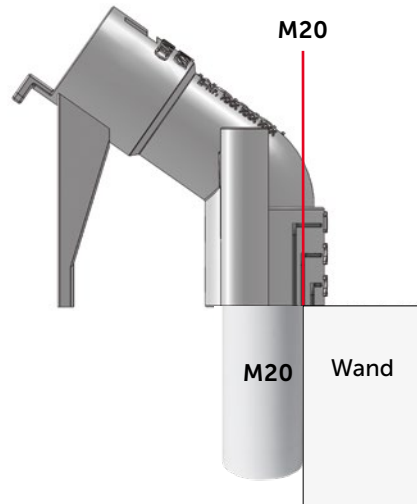
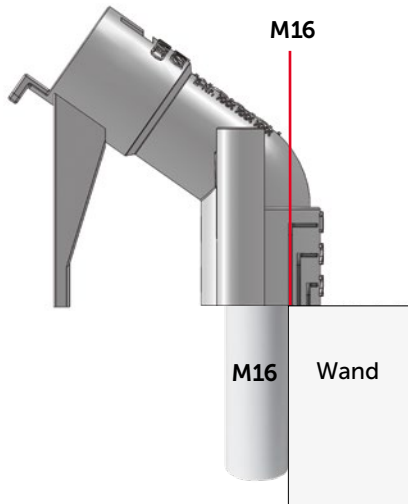
ELDAS®-No
126 589 055

Artikel-Nr. VE
MT8157 50

Abmessung aussen
80 x 60 x 80 mm



Markierung für bündige Wandmontage



Steckmuffe CRALLO® M16 bis M110

MT MORACH

Patent: CH 705 544



Swiss made



HALOGENFREI



PE-HD

Die ausreiss- und wasserfesten Steckmuffen CRALLO sind bruch- und schlagfest bis minus 10 °C. Transparentes Material und klare Farben erleichtern die Verbindungsarbeit erheblich und erhöhen die Sicherheit.



M16

ELDAS®-No
126 037 010

Artikel-Nr. VE
MT8014 100

Abmessung aussen
Ø 19 x 57 mm

Farbe
rot transparent



7 640109 280144

M20

ELDAS®-No
126 037 020

Artikel-Nr. VE
MT8015 100

Abmessung aussen
Ø 23 x 57 mm

Farbe
grün transparent



7 640109 280151

**Steckmuffe
CRALLO®
M16 bis M110**



M25

ELDAS®-No
126 037 030

Artikel-Nr.	VE
MT8016	50

Abmessung aussen
Ø 28 x 77 mm

Farbe
violett transparent



M32

ELDAS®-No
126 037 040

Artikel-Nr.	VE
MT8017	25

Abmessung aussen
Ø 35 x 86 mm

Farbe
blau transparent



M40

ELDAS®-No
126 037 050

Artikel-Nr.	VE
MT8018	20

Abmessung aussen
Ø 45 x 106 mm

Farbe
gelb transparent



M50

ELDAS®-No
126 037 060

Artikel-Nr.	VE
MT8019	10

Abmessung aussen
Ø 55 x 130 mm

Farbe
weiss transparent



M63

ELDAS®-No
126 037 070

Artikel-Nr.	VE
MT8020	10

Abmessung aussen
Ø 68 x 150 mm

Farbe
weiss transparent



M75

ELDAS®-No
126 037 130

Artikel-Nr.	VE
MT3260	90

Abmessung aussen
Ø 83 x 163 mm

Farbe
blau transparent



M90

ELDAS®-No
126 037 140

Artikel-Nr.	VE
MT3261	72

Abmessung aussen
Ø 98 x 172 mm

Farbe
blau transparent



M110

ELDAS®-No
126 037 120

Artikel-Nr.	VE
MT3262	40

Abmessung aussen
Ø 119 x 184 mm

Farbe
blau transparent





Übergangsmuffe CRALLO®

MT MORACH

Patent: CH 705 544



Swiss made



HALOGENFREI



CRALLO-Übergangsmuffe – das Original von MORACH-TECHNIK AG– mit speziell entwickelten Krallen für glatte und gerillte Rohre garantiert ein sicheres Einrasten der Installationsrohre. Sie ist wasserdicht, aus hochwertigem, transparentem Kunststoff hergestellt und bis minus 10 °C bruch- und schlagfest.



M20/M25

ELDAS®-No

126 081 025

Artikel-Nr.	VE
MT8013	50

Abmessung aussen
Ø 28 x 70 mm

Farbe
orange transparent



7 640109 280137



M25/M32

ELDAS®-No

126 556 060

Artikel-Nr.	VE
MT3278	25

Abmessung aussen
Ø 35 x 80 mm

Farbe
orange transparent



7 640109 232785



M32/M40

ELDAS®-No

126 556 040

Artikel-Nr.	VE
MT3279	10

Abmessung aussen
Ø 44 x 101 mm

Farbe
orange transparent



7 640109 232792



M40/M50

ELDAS®-No

126 082 025

Artikel-Nr.	VE
MT3339	10

Abmessung aussen
Ø 55 x 128 mm

Farbe
orange transparent



7 640109 233393



M50/M63

ELDAS®-No

126 083 025

Artikel-Nr.	VE
MT3340	10

Abmessung aussen
Ø 69 x 160 mm

Farbe
orange transparent



7 640109 233409

Reparaturmuffe CRALLO®

MT MORACH



Swiss made



HALOGENFREI



Mit der Reparaturmuffe werden abgeschnittene Rohre repariert, ohne dass diese freigelegt werden müssen. Die aus hochwertigem Kunststoff gefertigte CRALLO-Reparaturmuffe verkrallt sich zuverlässig im Installationsrohr und verbindet die Rohre wasserdicht, bruch- und schlagfest bis minus 10 °C. Transparentes Material und klare Farben erleichtern die Verbindungsarbeit erheblich und erhöhen die Sicherheit.



M20

ELDAS®-No

126 556 020

Artikel-Nr.	VE
MT3276	50

Abmessung aussen
Ø 20 x 36 mm

Farbe
grün transparent



7 640109 232761



M25

ELDAS®-No

126 556 030

Artikel-Nr.	VE
MT3277	25

Abmessung aussen
Ø 25 x 47 mm

Farbe
violett transparent



7 640109 232778

Anschlussadapter CRALLO®SNAP M20 und M25

MT MORACH

Patent: mod. dép.



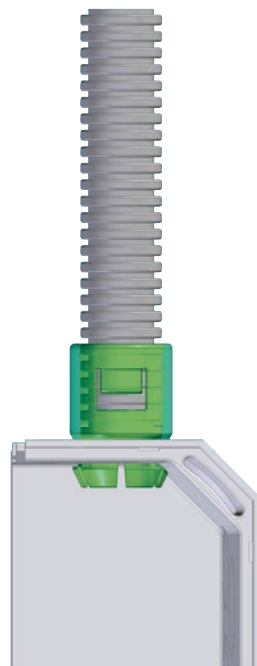
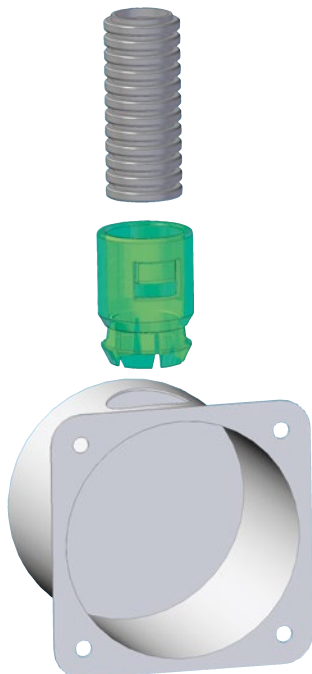
Swiss made



HALOGENFREI



Anschlussadapter CRALLO-SNAP mit Krallen für glatte und gerillte Rohre, damit werden die Installationsrohre zuverlässig und ausreissfest in die UP-Dose eingerastet.



M25/M32

ELDAS®-No

155 990 110

Artikel-Nr.	VE
MT3278	100

Abmessung aussen
Ø 23 x 35 mm

Farbe
grün transparent



7 640109 281332

M32/M40

ELDAS®-No

155 941 310

Artikel-Nr.	VE
MT8156	50

Abmessung aussen
Ø 28 x 35 mm

Farbe
violett transparent



7 640109 281561

Dichtungszapfen M16 bis M125

MT MORACH

Patent: mod. dép.



Swiss made



HALOGENFREI



PE-LD

Die Dichtungszapfen sind für glatte und gerillte Installationsrohre geeignet, sie sind wiederverwendbar und dichten die Rohre zuverlässig ab.

Verfügbar mit Farbcode entsprechend dem Rohrdurchmesser und mit optimaler Bezeichnungsmöglichkeit.



M16

ELDAS®-No
126 597 400

Artikel-Nr.	VE
MT8086	100

Abmessung aussen
Ø 15 x 32 mm

Farbe
rot



7 640109 280861



M20

ELDAS®-No
126 597 500

Artikel-Nr.	VE
MT8087	100

Abmessung aussen
Ø 18 x 31 mm

Farbe
grün



7 640109 280878



M25

ELDAS®-No
126 597 600

Artikel-Nr.	VE
MT8088	100

Abmessung aussen
Ø 23 x 33 mm

Farbe
violett



7 640109 280885



M32

ELDAS®-No
126 597 700

Artikel-Nr.	VE
MT8089	50

Abmessung aussen
Ø 30 x 37 mm

Farbe
blau



7 640109 280892

Dichtungszapfen M16 bis M125



M40

ELDAS®-No

126 597 800

Artikel-Nr.	VE
MT8090	50

Abmessung aussen
Ø 40 x 37 mm

Farbe
gelb



7 640109 280908

M50

ELDAS®-No

126 597 240

Artikel-Nr.	VE
MT3263	25

Abmessung aussen
Ø 47 x 39 mm

Farbe
schwarz



7 640109 232631

M63

ELDAS®-No

126 597 230

Artikel-Nr.	VE
MT3264	50

Abmessung aussen
Ø 60 x 41 mm

Farbe
schwarz



7 640109 232648

M75

ELDAS®-No

126 597 210

Artikel-Nr.	VE
MT3265	10

Abmessung aussen
Ø 66 x 42 mm

Farbe
schwarz



7 640109 232655



M90

ELDAS®-No

126 597 220

Artikel-Nr.	VE
MT3266	10

Abmessung aussen
Ø 82 x 42 mm

Farbe
schwarz



7 640109 232662

M110

ELDAS®-No

126 597 250

Artikel-Nr.	VE
MT3267	10

Abmessung aussen
Ø 101 x 55 mm

Farbe
schwarz



7 640109 232679

M125

ELDAS®-No

126 597 200

Artikel-Nr.	VE
MT3268	10

Abmessung aussen
Ø 117 x 61 mm

Farbe
schwarz



7 640109 232686

Bezeichnungsschild

ELDAS®-No

126 597 000

Artikel-Nr.	VE
MT8066	100

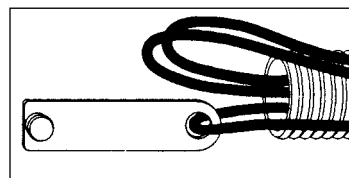
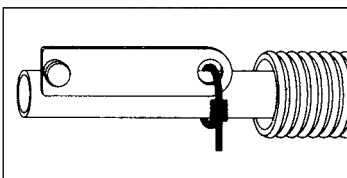
Abmessung aussen
13 x 50 mm

Farbe
weiss

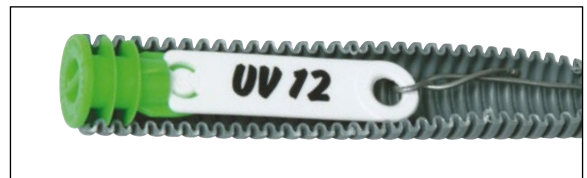


7 640109 280663

Kennzeichnung mit Bezeichnungsschild.



Bezeichnungsschild steckbar, für
Zuordnung des Lehrrohres.



KIR – Briden, Muffen und Endtüllen

MT MORACH

Patent: mod. dép.



Swiss made



HALOGENFREI



PE-LD

Briden, Muffen und Endtüllen für KIR- oder ALU-Rohre in den Farben Hellgrau (RAL 7035) und Alufarbig. Die Farben passen zu Kunststoff- oder Aluminiumrohren, haben einen guten Klemmeffekt und sind aus bruchfestem Kunststoff, zäh, formstabil und UV-beständig.



KIR-Kunststoffbride M16 RAL 7035

ELDAS®-No
126 009 010

Artikel-Nr.	VE
MT8006	100



M16 braun

ELDAS®-No
126 009 810

Artikel-Nr.	VE
MT8010	100



M20 RAL 7035

ELDAS®-No
126 009 020

Artikel-Nr.	VE
MT8007	100



M20 braun

ELDAS®-No
126 009 820

Artikel-Nr.	VE
MT8011	50



M25 RAL 7035

ELDAS®-No
126 009 030

Artikel-Nr.	VE
MT8008	100



M32 RAL 7035

ELDAS®-No
126 009 040

Artikel-Nr.	VE
MT8009	50



KST-Bride M16 alu

ELDAS®-No
126 101 010

Artikel-Nr.	VE
MT8032	100



M20 alu

ELDAS®-No
126 101 020

Artikel-Nr.	VE
MT8086	100



M25 alu

ELDAS®-No
126 101 030

Artikel-Nr.	VE
MT8034	50



M32 alu

ELDAS®-No
126 101 040

Artikel-Nr.	VE
MT8035	50



**KIR-Endmuffe
M16 RAL 7035**

ELDAS®-No
126 045 010

Artikel-Nr.	VE
MT8024	100



M20 RAL 7035

ELDAS®-No
126 045 020

Artikel-Nr.	VE
MT8025	50



M25 RAL 7035

ELDAS®-No
126 045 030

Artikel-Nr.	VE
MT8026	25



M32 RAL 7035

ELDAS®-No
126 045 040

Artikel-Nr.	VE
MT8134	20



**KST-Endmuffe
M16 alu**

ELDAS®-No
126 208 010

Artikel-Nr.	VE
MT8039	100



M20 alu

ELDAS®-No
126 208 020

Artikel-Nr.	VE
MT8040	50



M25 alu

ELDAS®-No
126 208 030

Artikel-Nr.	VE
MT8041	25



M32 alu

ELDAS®-No
126 208 040

Artikel-Nr.	VE
MT8135	20



**KIR-Steckmuffe
M16 RAL 7035**

ELDAS®-No
126 556 910

Artikel-Nr.	VE
MT3152	100



M20 RAL 7035

ELDAS®-No
126 556 920

Artikel-Nr.	VE
MT3155	100



M25 RAL 7035

ELDAS®-No
126 556 930

Artikel-Nr.	VE
MT3158	50



M32 RAL 7035

ELDAS®-No
126 556 940

Artikel-Nr.	VE
MT3161	25



M40 RAL 7035

ELDAS®-No
126 556 950

Artikel-Nr.	VE
MT3164	20



M50 RAL 7035

ELDAS®-No
126 556 960

Artikel-Nr.	VE
MT3167	10



M63 RAL 7035

ELDAS®-No
126 556 970

Artikel-Nr.	VE
MT3170	10



**KST-Steckmuffe
M16 alu**

ELDAS®-No
126 189 010

Artikel-Nr.	VE
MT8036	100



M20 alu

ELDAS®-No
126 189 020

Artikel-Nr.	VE
MT8037	100



M25 alu

ELDAS®-No
126 189 030

Artikel-Nr.	VE
MT8038	50



M32 alu

ELDAS®-No
126 189 040

Artikel-Nr.	VE
MT3091	25



Universal- Steckmuffen

MT MORACH



Swiss made



HALOGENFREI



PE-LD

Die langen, formschönen Steckmuffen passen sich optimal der Rohrgröße an und sind zudem witterungsbeständig und bruchfest. Spezielle konische Einführungen sorgen für eine schnelle und verbesserte Rohrverbindung.



M16 grau

ELDAS®-No

126 556 911

Artikel-Nr.	VE
MT3153	100

Abmessung aussen
Ø 18 x 56 mm



7 640109 231535

M20 grau

ELDAS®-No

126 556 921

Artikel-Nr.	VE
MT3156	50

Abmessung aussen
Ø 22 x 67 mm



7 640109 231566

M25 grau

ELDAS®-No

126 556 931

Artikel-Nr.	VE
MT3159	50

Abmessung aussen
Ø 28 x 75 mm



7 640109 231597

M32 grau

ELDAS®-No

126 556 941

Artikel-Nr.	VE
MT3162	25

Abmessung aussen
Ø 35 x 84 mm



7 640109 231627

M40 grau

ELDAS®-No

126 556 951

Artikel-Nr.	VE
MT3165	20

Abmessung aussen
Ø 44 x 105 mm



7 640109 231658

M50 grau

ELDAS®-No

126 556 961

Artikel-Nr.	VE
MT3168	10

Abmessung aussen
Ø 55 x 128 mm



7 640109 231689

M63 grau

ELDAS®-No

126 556 971

Artikel-Nr.	VE
MT3171	10

Abmessung aussen
Ø 68 x 149 mm



7 640109 231719



M16 transparent

ELDAS®-No
126 556 912

Artikel-Nr.	VE
MT3154	100

Abmessung aussen
Ø 18 x 56 mm



M20 transparent

ELDAS®-No
126 556 921

Artikel-Nr.	VE
MT3157	50

Abmessung aussen
Ø 22 x 67 mm



M25 transparent

ELDAS®-No
126 556 931

Artikel-Nr.	VE
MT3160	50

Abmessung aussen
Ø 28 x 75 mm



M32 transparent

ELDAS®-No
126 556 941

Artikel-Nr.	VE
MT3163	25

Abmessung aussen
Ø 35 x 84 mm



M40 transparent

ELDAS®-No
126 556 951

Artikel-Nr.	VE
MT3166	20

Abmessung aussen
Ø 44 x 105 mm



M50 transparent

ELDAS®-No
126 556 961

Artikel-Nr.	VE
MT3169	10

Abmessung aussen
Ø 55 x 128 mm



M63 transparent

ELDAS®-No
126 556 971

Artikel-Nr.	VE
MT3172	10

Abmessung aussen
Ø 68 x 149 mm



Universal-Nagelbride für Kabel und Rohre

MT MORACH

Patent: mod. dép.



Swiss made



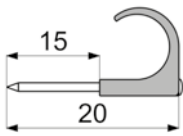
HALOGENFREI



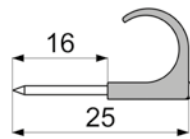
PE-HD



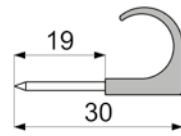
Formschöne und funktionelle Nagelbriden mit abgerundeten Kanten für Installationsrohre und Kabel. In den Farben weiss, hellgrau RAL 7035, braun und schwarz verfügbar. Mit sehr gutem Klemmeffekt, anpassungsfähig, aus bruchfestem Polyamid zäh, form- und UV-beständig sowie mit verzinktem eingepresstem Stahlnagel mit halbrundem versenktem Nagelkopf.



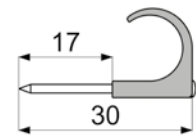
Ø 1,2 x L 20 mm



Ø 1,6 x L 25 mm



Ø 2,0 x L 30 mm



Ø 2,0 x L 30 mm

Kabel 3–5 mm

ELDAS®-No

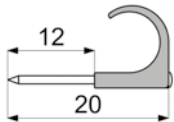
120 020 068

Artikel-Nr.	VE
MT8164	100

natur



7 640109 281646



Ø 1,2 x L 20 mm

Kabel 5–7 mm

ELDAS®-No

120 020 168

Artikel-Nr.	VE
MT8165	100

natur



7 640109 281653

ELDAS®-No

120 020 158

Artikel-Nr.	VE
MT8207	100

schwarz



7 640109 282070

Kabel 7–10 mm

ELDAS®-No

120 020 208

Artikel-Nr.	VE
MT8166	100

weiss



7 640109 281660

ELDAS®-No

120 020 238

Artikel-Nr.	VE
MT8167	100

grau



7 640109 281677

ELDAS®-No

120 020 298

Artikel-Nr.	VE
MT8168	100

braun



7 640109 281684

ELDAS®-No

120 020 258

Artikel-Nr.	VE
MT8208	100

schwarz



7 640109 282087

Kabel 8–12 mm

ELDAS®-No

120 020 308

Artikel-Nr.	VE
MT8169	100

weiss



7 640109 281691

ELDAS®-No

120 020 338

Artikel-Nr.	VE
MT8170	100

grau



7 640109 281707

ELDAS®-No

120 020 398

Artikel-Nr.	VE
MT8171	100

braun



7 640109 281714

ELDAS®-No

120 020 318

Artikel-Nr.	VE
MT8209	100

schwarz



7 640109 282094

Kabel 10–14 mm

ELDAS®-No

120 020 608

Artikel-Nr.	VE
MT8172	100

weiss



7 640109 281721

ELDAS®-No

120 020 638

Artikel-Nr.	VE
MT8173	100

grau



7 640109 281738

ELDAS®-No

120 020 698

Artikel-Nr.	VE
MT8174	100

braun



7 640109 281745

ELDAS®-No

120 020 618

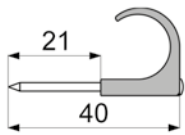
Artikel-Nr.	VE
MT8210	100

schwarz

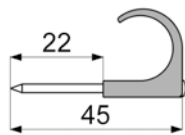


7 640109 282100

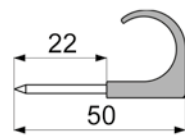
Universal-Nagelbride für Kabel und Rohre



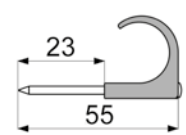
Ø 2,0 x L 40 mm



Ø 2,0 x L 45 mm



Ø 2,0xL 50 mm



Ø 2,0xL 55 mm

Rohr M16 Kabel Ø 15–17 mm

ELDAS®-No

126 591 010

Artikel-Nr.	VE
MT8063	100

grau



7 640109 280632

ELDAS®-No

126 688 010

Artikel-Nr.	VE
MT8220	100

braun



7 640109 282209

Rohr M20 Kabel Ø 19–22 mm

ELDAS®-No

126 591 020

Artikel-Nr.	VE
MT8064	100

grau



7 640109 280649

ELDAS®-No

126 688 020

Artikel-Nr.	VE
MT8186	100

braun



7 640109 281868

Rohr M25 Kabel Ø 14–28 mm

ELDAS®-No

126 591 030

Artikel-Nr.	VE
MT8065	100

grau



7 640109 280656

Rohr M32 Kabel Ø 31–34 mm

ELDAS®-No

126 591 040

Artikel-Nr.	VE
MT8067	50

grau



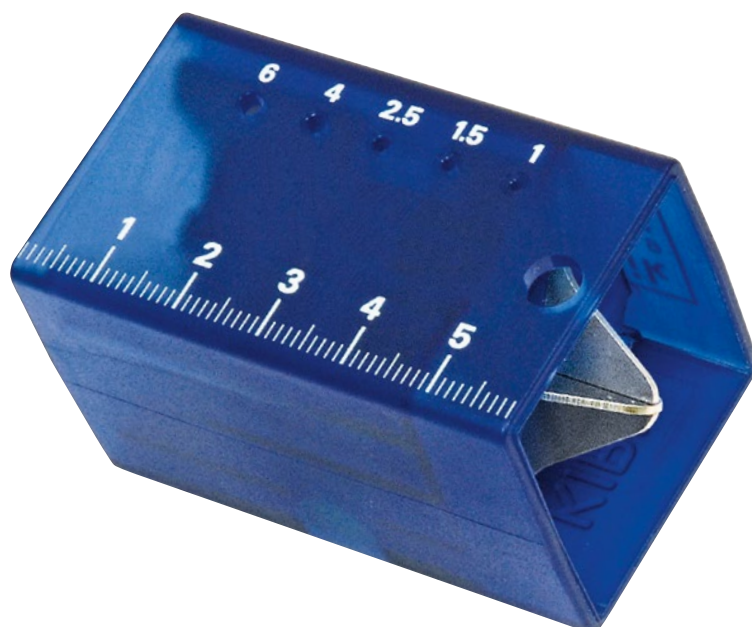
7 640109 280670





Universal-Rohrentgrater KIRI

Der Universal-Rohrentgrater KIRI für die Innen- und Aussenentgratung von Kunststoff-, Alu- und Kupferrohren (M12 bis M25) mit auswechselbarem Messer. Müheloses Entfernen von Aussenbrauen ermöglicht eine schnellere Muffenmontage und sorgt für ein besseres Einziehen der Drähte.



ELDAS®-No

983 025 009

Artikel-Nr. VE

MT8099 10



7 640109 280991



Wasserwaage

100 × 40 × 15 mm transparent

Hochtransparente Wasserwaage in handlicher Grösse, für das genaue Justieren, Messen und Anreissen.

Die integrierten Libellen sind stoss- und schlaggeschützt, die optimale Sicht durch das transparente Material auf den Massstab ermöglicht ein sehr präzises Anreissen.

Passt in jede Werkzeutasche!



ELDAS®-No

983 204 549

Artikel-Nr. VE

MT3371 10



7 640109 233713



Alle unsere Artikel können bei unseren Vertriebspartnern bezogen werden

 EM

 OTT OFISCHER

 sonepar
Powered by Difference

 KABLAN
die liefern. AG

 ASCO
A.SAESSELI & CO. AG
Elektrotechnische Artikel en gros

 Standard AG Industrietechnik



 EL Kabel AG

 STEFFEN
Innovation verbindet